

SISTEMAS DE CONTROL

Código	Artículo	€
INALÁMBRICOS		
CL97807	RG10A1(F2S)/BGEF (Serie MUPR-H11)	50,00
CL09100	RG10A(F2S)/BGEF (Serie MUSTR-H14, MUCNR-H14)	50,00
CL09110	RG10L5(G2HS)/BGEF (Serie MUPR-H14X)	55,00
CL09111	RG10N2(D2S)/BGEF (Serie MUCSR-H14)	55,00
CL09101	RM12F (Serie MVD, MUCR-H14, MUP-W9, MUCS-W9, MUCM-W9, MUCH-W9)	60,00
CABLEADOS		
CL09211	KJR-120N(X4W)/BGEF (4 hilos / WIFI) (Serie MUPR-H14X, MUPR-H11, MUCNR-H14)	120,00
CL09212	KJR-120N(X6W)/BGEF (2 hilos / WIFI) (Serie MUCR-H14, MUCSR-H14, MUSTR-H14)	120,00
CL09213	KJR-120P(X6W)/EF (2 hilos / WIFI / Negro) (Serie MUCR-H14, MUCSR-H14, MUSTR-H14)	260,00
CL09214	KJR-120P(X6W)/EF (4 hilos / WIFI / Negro) (Serie MUPR-H14X, MUPR-H11, MUCNR-H14, MUCNR-H11, MUCR-H11, MUCSR-H11, MUSTR-H11)	305,00
CL09215	KJR-120P(X6W)/EF (2 hilos / WIFI / Blanco) (Serie MUCR-H14, MUCSR-H14, MUSTR-H14)	260,00
CL09216	KJR-120P(X6W)/EF (4 hilos / WIFI / Blanco) (Serie MUPR-H14X, MUPR-H11, MUCNR-H14, MUCNR-H11, MUCR-H11, MUCSR-H11, MUSTR-H11)	305,00
CL92869	KJR-29B1/BK-E (Serie MUPR-H11, MUP-W9, MUCS-W9, MUCM-W9, MUCH-W9)	120,00
CL92946	KJR-120C/BW-E (Serie MUCS-W7)	225,00
CL09207	WDC-120G/WK(A) (Serie MVD)	335,00
CL09208	WDC-86E/KD(A) (Serie MVD, MUCM-W9)	145,00
CL09221	WDC3-86T (2 hilos / WIFI) (Serie MVD V8, MUCR-H14)	165,00
CL09203	ZKX-C/T/A-06 (Serie MVH)	110,00
CL09206	ZKX-C/T/A-06TW (3 hilos / WIFI) (Serie MVH)	120,00
CL09218	KJRP-75A/BK-E (Serie MUC-W9, MUP-W9, MUCS-W9, MUCM-W9, MUCH-W9)	95,00
CENTRALIZADOS		
CL92871	CCM30/BKE (Básico 64 Uds. Interiores y Fancoils Series MU)	430,00
CL92872	CCM-15(A) (Función WEB/APP 64 Uds. Interiores, Series MUCSR-H14, MUSTR-H14, MUCR-H14, MVD y Fancoils)	1.145,00
CL09304	GW3-CLOUD (Función WEB/APP 64 Uds. Interiores Serie MVD V8)	5.680,00
CL09300	CCM-180A/WS (Táctil 6,2" 64 Uds. Interiores Series MVD y Aire Acondicionado MU)	1.550,00
CL09305	TC3-10.1 (Táctil 10,1" 384 Uds. Interiores Serie MVD V8)	2.855,00
CL09303	IMMP-BAC(A) (Función WEB + BACNET 256 Uds. Interiores Series MVD)	5.355,00
CL97825	IMMP-S(A) (Software gestión integral 3840 Uds. Interiores Serie MVD)	5.000,00
CL09306	IMMPRO II (Software gestión integral 512 Uds. Interiores Serie MVD V8)	5.680,00
CL91182	T-BOX (31 Uds Series MUAT, MUD, MU-GC)	479,00
CL09310	SP-D145 (Táctil 64 uds. Interiores Serie HIDEN))	1.310,00

SISTEMAS DE CONTROL


Código	Artículo	€
BMS (SISTEMA DE CONTROL DE EDIFICIOS)		
CL97829	GW-LON(A) (Pasarela Lonworks 64 Uds. Interiores Series MVD)	5.355,00
CL09309	GW3-LON (Pasarela Lonworks 32 Uds. Interiores Series MVD V8)	5.680,00
CL97828	GW-MOD(A) (Pasarela Modbus 64 Uds. Interiores series MVD)	5.355,00
CL09307	GW3-MOD (Pasarela Modbus 64 Uds. Interiores series MVD V8)	5.680,00
CL09308	GW3-MOD (Pasarela Modbus 64 Uds. Interiores series MVD V8)	5.680,00
CL99097	RTU MD-AC-MBS-1 (Pasarela Modbus RTU 1 Ud. Interior Series MU)	500,00
CL99114	MD-AC-MBS-4 (Pasarela Modbus RTU 4 Uds. Interiores Series MU)	1.360,00
CL99115	MD-AC-MBS-8 (Pasarela Modbus RTU 8 Uds. Interiores Series MU)	2.310,00
CL99116	MD-AC-MBS-32 (Pasarela Modbus RTU 32 Uds. Interiores Series MU)	Consultar
CL99222	INBACMID001I100 (Pasarela Bacnet MSTP 1 Ud. Interior Series MU)	500,00
CL99210	INBACMID004I000 (Pasarela Bacnet MSTP 4 Uds. Interiores Series MU)	Consultar
CL94792	MD-AC-KNX-1B (Pasarela KNX 1 Ud. Interior Series MU)	470,00
CL99094	MD-AC-KNX-16 (Pasarela KNX 16 Uds. Interiores Series MU)	Consultar
CL99095	MD-AC-KNX-64 (Pasarela KNX 64 Uds. Interiores Series MU)	Consultar
CL99096	IS-IR-KNX-1i (Pasarela KNX Universal 1 Ud. Interior)	395,00
WIFI		
CL09001	EU-OSK105 (Series MUPR y MUCNR)	35,00
CL09005	MA-WK (Series MVD)	85,00
CL09003	WF-MUPIR (Serie MUPIR)	60,00
ACCESORIOS		
CL97818	Módulo multi función (Serie MUPR-09/12/18-H11)	35,00
CL97819	Módulo multi función (Serie MUPR-09/12/18/24-H11)	35,00
CL09400	Módulo multi función (Serie MUPR-09/12/18/24-H11)	35,00
CL09403	Módulo multi función (Serie MUCNR)	45,00
CL09411	FCUKZ-01 (Fancoils sin electrónica 2 tubos)	225,00
CL97156	Kit concentrador de grupos para hasta 16 uds. KJR-150A/M-E (Serie Fancoils)	293,00
CL97827	DTS343-3 (Vatímetro MVD)	785,00
CL97822	MA-EK (Extensión puerto XYE MVD)	380,00
CL94724	JC-02 (Herramienta Pruebas Series Aire Acondicionado MU)	55,00
CL09410	"M-CHECK" (Herramienta Pruebas Series Aire Acondicionado MU)	120,00
CL94831	Conector On/Off (Serie Fancoils MUCS-14/16-W7)	20,00
CL94832	Conector On/Off (Serie Fancoils MUCS-20/24/36-W9)	13,00
CL91186	Concentrador RX (Series MUAT)	435,00
CL91183	DRV-FB (Series MUAT-FB)	445,00
CL91184	DRV-DT (Series MUD-DT)	424,00
CL09402	DRV-FBC (Series MUAT-FBC)	345,00
XL06679	DRV-GC (Series MU-GC)	289,00
CL91187	Sensor temperatura ambiente PT-1000 (Series MUAT, MUD, MU-GC)	102,00

ACUMULADOR DE INERCIA BOMBAS DE CALOR

IDROGAS



Código	Artículo	€
ESPECIAL FALSO TECHO		
CC09190	AR-S 20 Litros Mural/Techo	288,75
CC09191	AR-S 30 Litros Mural/Techo	325,50
CC09192	AR-S 40 Litros Mural/Techo	362,25
ACCESORIOS		
CC09210	Kit soportes hasta 50 litros (AR-S, AR-A)	57,76
CC09211	Purgador especial falso techo (AR-S)	51,47
PEQUEÑO VOLUMEN		
CC09199	Depósito de inercia AR-A 30 Litros	299,25
CC09200	Depósito de inercia AR-A 50 Litros	346,50
ACCESORIOS		
CC09210	Kit soportes hasta 50 litros (AR-S, AR-A)	57,76
MEDIO GRAN VOLUMEN		
CC09212	Depósito de inercia AR-T 100 Litros	540,75
CC09213	Depósito de inercia AR-T 200 Litros	698,25
CC09214	Depósito de inercia AR-T 300 Litros	840,01
CC09204	Depósito de inercia AR-T 500 Litros	1.186,50
CC09205	Depósito de inercia AR-T 750 Litros	1.753,50
CC09206	Depósito de inercia AR-T 1000 Litros	1.890,00
CC09207	Depósito de inercia AR-T 1500 Litros	2.866,80

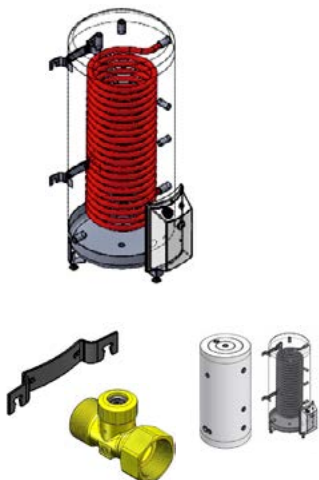
INTERACUMULADORES DE ACS BOMBAS DE CALOR



Código	Artículo	€
INTERACUMULADOR ACS 1 SERPENTÍN ALTA EFICIENCIA VITRIFICADO		
CC20221	MAGNUS IMSL 1D 200 L	1.195,00
CC20222	MAGNUS IMSL 1D 300 L	1.357,00
CC20223	MAGNUS IMSL 1D 500 L	2.234,00
INTERACUMULADOR VITRIFICADO DE PIE 1 SERPENTÍN OPTIMIZADO		
CC 01 787	CV 170 HLM mural/pie	1.622,00
CC01790	CV 200 HL	1.904,00
CC01791	CV 300 HL	2.196,00
CC01792	CV 500 HL	2.984,00
CC01793	CV 740 HL	3.919,00
CC01794	CV 800 HL DN 400	4.342,00
CC01795	CV 1000 HL DN 400	4.809,00

INTERACUMULADORES DE ACS BOMBAS DE CALOR

IDROGAS



Código	Artículo	€
INTERACUMULADOR DE ACERO INOXIDABLE SERIE INOXCHROME HL		
	En la salida de ACS debe instalarse una válvula antidepresión si el depósito está colocado en la parte alta de la instalación. Inoxidable AISI-444-L	
CC04022	IXC-HL 100 8 bar	921,80
CC04023	IXC-HL 150 8 bar	Consultar
CC04024	IXC-HL 200 8 bar	Consultar
CC04025	IXC-HL 300 8 bar	Consultar
CC04026	IXC-HL 500 8 bar	Consultar
ACCESORIOS		
CC04040	Kit eléctrico XC con termostato 1500W	159,00
CC04041	Kit eléctrico XC con termostato 2000W	159,00
CC04042	Soportes murales XC (2 juegos) hasta 200 litros	32,00
SO90550	Válvula de ventilación 3/4" SOLARVENT	113,00