

Tarifa Ventilación

Cajas de Ventilación

A

Accesorios Ventilación

B

Recuperadores de Calor

C

VMC

D

Ventilación Industrial

E

Ventilación Doméstica

F

Compuertas y Rejillas

G

Aislamientos

H

Conducción de Aire

I

Accesorios Fijación

J

Cortinas de Aire

K

Filtración

L

Campanas Industriales

M

Componentes Eléctricos

N

Seguridad y Protección Fuego

O

Sumario

CAMPANAS PARA COCINA.....	M-3	CAMPANAS CON VENTILADOR INCORPORADO GAMMA.....	M-11
CAMPANAS INDUSTRIALES	M-4	CAMPANAS COMPENSADAS SIGMA.....	M-12
DG EXCLUSIVE Serie OBRA	M-4	CAMPANAS INDUCTORAS DELTA.....	M-13
IC EXCLUSIVE con ventilador Serie OBRA.....	M-4	CAMPANAS REVERSIBLES LAMBDA.....	M-14
CAMPANAS BAJA SILUETA SERIE OBRA	M-5	CAMPANAS REVERSIBLES COMPENSADAS LAMBDA-C	M-15
CAMPANAS PARA VENTILADOR A DISTANCIA		CAMPANAS REVERSIBLES DOBLE COLECTOR KAPPA.....	M-16
ECO Serie Económica	M-6	CAMPANAS PARA VAHOS OMEGA.....	M-16
CAMPANAS BAJA SILUETA		EXTINCIÓN DE INCENDIOS CTA.....	M-17
ECO Serie Económica	M-7	ACCESORIOS CAMPANAS.....	M-18
CAMPANAS BAJA SILUETA		KIT PRESOSTATO DETECCIÓN DE FLUJO	
ECO Plus Monobloc Serie Económica.....	M-8	PARA COCINAS INDUSTRIALES	M-18
CAMPANAS PARA VENTILADOR A DISTANCIA ALFA.....	M-9	Electroválvulas recomendadas.....	M-18
CAMPANAS CON PLENUM INCORPORADO BETA	M-10		

CAMPANAS PARA COCINA



Descripción general de nuestras campanas:

- Construidas en todas sus partes vistas en acero inoxidable AISI-304, con acabado pulido fino.
- Acabado interior en canto romo (máxima seguridad), no cortan ni exterior ni interiormente.
- Inclinación de los filtros para evitar goteos sobre las superficies de cocción con doble sistema de recogida y drenaje de grasas.
- Máxima robustez, con estructura indeformable a base de refuerzos internos y viguetas intermedias entre filtros.
- Medidas estandarizadas a cualquier tipo de cocina industrial.
- Diseño cuidado y atractivo.



Tabla selección campanas industriales:

MODELOS	LAVANADERÍA Y LAVAVAJILLAS	MARMITAS Y SARTENES BASCULANTES	HORNOS	LOCALES CLIMATIZADOS	PEQUEÑA PRODUCCIÓN	SHOW COOKING	CLIMAS EXTREMOS	COCINAS GRAN PRODUCCIÓN
OPCIONAL								
RECOMENDADO								
ECO								
ALFA (BASIC)								
MONOBLOC								
BETA (PLEIN)								
SIGMA (PLEIN COMPENSADA)								
DELTA (INDUCTORA)								
LAMBDA (REVERSIBLE)								
LAMBDA-C (REVERSIBLE COMPENSADA)								
LAMBDA-D (REVERSIBLE DOBLE COLECTOR)								
LAMBDA-C-D (REV.COMP. DOBLE COLECTOR)								
VAHOS								

GAMA COMPLETA:

ALFA (BASIC), MONOBLOC, ECO; BETA (PLEIN) con plénum de regulación incorporado individual de cada filtro; DELTA (INDUCTORA) con aportación de aire interna mediante una bóveda de aportación, Compensada, con plénum superior y rejillas de aportación, además de nuestro modelo Reversible especialmente indicadas para hornos.

SISTEMAS CONTRA-INCENDIOS:

Disponemos del sistema contra-incendios CTA para cumplir las normas. Nuestro sistema está certificado y homologado.

ACCESORIOS:

Además disponemos de todos los accesorios necesarios para el montaje: filtros de lamas, mallas, mixtos, cajas de ventilación 400°C 2/h, conductos de chapa galvanizada, chimeneas EI-30, aislamiento, etc.

MANDENOS SU PROYECTO Y LE REALIZAREMOS EL ESTUDIO COMPLETO.

CAMPANAS INDUSTRIALES



¡Cuando lo que importa es el precio!

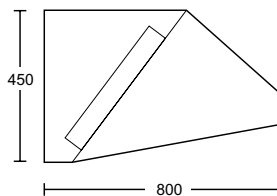
DG EXCLUSIVE Serie OBRA

CONSTRUCCIÓN:

- Campana construida en todas sus partes vistas en acero inoxidable AISI 304 acabado satinado de 1mm de espesor.
- Los acabados son con chapas dobladas para evitar cortes.
- Las campanas se entregan ciegas para que el cliente pueda adaptar la salida de la misma, a sus necesidades.

Código	Artículo	€
KF11020*	DG EXCLUSIVE 1000 x 800 x 450	539,00
KF11021*	DG EXCLUSIVE 1500 x 800 x450	737,00
KF11022*	DG EXCLUSIVE 2000 x 800 x 450	902,00

(*) NO incluye filtros (490x490)



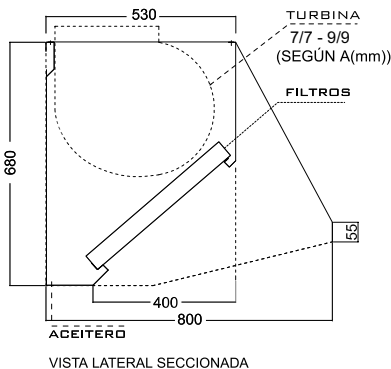
¡Cuando lo que importa es el precio!

IC EXCLUSIVE con ventilador Serie OBRA

- Fabricadas en Acero inox. AISI 304 SB (satinado) (0,8 mm espesor)
- Trasera y techo realizados en acero galvanizado (0,8 mm espesor)
- Incluye filtros de lamas de acero inox. AISI 430 de dimensiones 490 x 490 x 50 mm, con perfil metálico y agujeros de drenaje
- Las turbinas no son 400°C/2h

Código	Artículo	Turbina	CV	€
KF11023*	IC EXCLUSIVE 1000 x 800 x 680	7/7 4P	1/5	1123,00
KF11024*	IC EXCLUSIVE 1500 x 800 x 680	9/9 4P	1/2	1404,00
KF11025*	IC EXCLUSIVE 2000 x 800 x 690	9/9 4P	3/4	1783,00

(*) Incluye filtros



CAMPANAS BAJA SILUETA SERIE OBRA



SLIMLINE

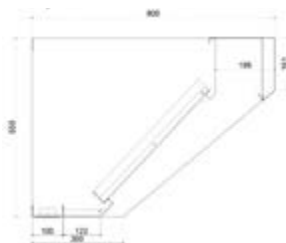
CONSTRUCCIÓN:

- Campana construida en todas sus partes vistas en acero inoxidable AISI 304 acabado satinado de 1mm de espesor.
- Los acabados son con chapas dobladas para evitar cortes.
- Las campanas se entregan ciegas para que el cliente pueda adaptar la salida de la misma, a sus necesidades.

Campana serie obra baja silueta modular. Frontal de perfil bajo para locales con poca altura de techo.



Código	Largo	Fondo	Alto	Filtros	€
OBRA SLIMLINE					
KF11030	1000	800	550	2	537,00
KF11031	1500	800	550	3	732,00
KF11032	2000	800	550	4	895,00
KF11033	2500	800	550	5	1051,00



SLIMLIGHT

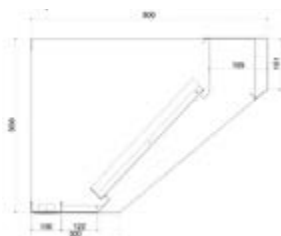
CONSTRUCCIÓN:

- Campana construida en todas sus partes vistas en acero inoxidable AISI 304 acabado satinado de 1mm de espesor.
- Los acabados son con chapas dobladas para evitar cortes.
- Las campanas se entregan ciegas para que el cliente pueda adaptar la salida de la misma, a sus necesidades.

Campana serie obra baja silueta modular con luz led incorporada. Frontal de perfil bajo para locales con poca altura de techo.



Código	Largo	Fondo	Alto	Filtros	€
OBRA SLIMLIGHT CON LUZ LED INCORPORADA					
KF11050	1000	800	550	2	661,00
KF11051	1500	800	550	3	892,00
KF11052	2000	800	550	4	1048,00
KF11053	2500	800	550	5	1260,00



CAMPANAS PARA VENTILADOR A DISTANCIA MundoFan

ECO Serie Económica

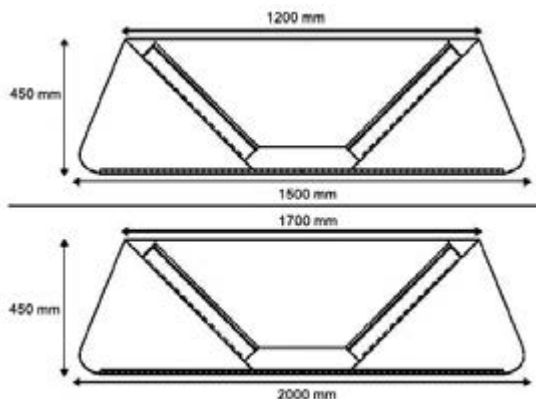
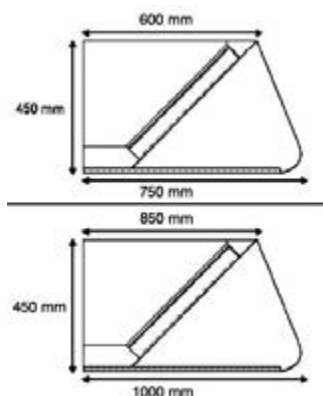


ECO: La serie económica, campana a montar en cocinas pequeñas adecuada para locales con altura muy reducida, monta filtros de 490x490x50, no incluidos.

Código	Largo	Fondo	€
MODELO ECO PARED			
KF11701	1000	750	Consultar
KF11702	1000	1000	Consultar
KF11703	1500	750	Consultar
KF11704	1500	1000	Consultar
KF11705	2000	750	Consultar
KF11706	2000	1000	Consultar
KF11707	2500	750	Consultar
KF11708	2500	1000	Consultar
KF11709	3000	750	Consultar
KF11710	3000	1000	Consultar
KF11711	3500	750	Consultar
KF11712	3500	1000	Consultar
KF11713	4000	750	Consultar
KF11714	4000	1000	Consultar
MODELO ECO CENTRAL			
KF11721	1500	1500	Consultar
KF11722	1500	2000	Consultar
KF11723	2000	1500	Consultar
KF11724	2000	2000	Consultar
KF11725	2500	1500	Consultar
KF11726	2500	2000	Consultar
KF11727	3000	1500	Consultar
KF11728	3000	2000	Consultar
KF11729	3500	1500	Consultar
KF11730	3500	2000	Consultar
KF11731	4000	1500	Consultar
KF11732	4000	2000	Consultar

Nota: filtros de 490x490 NO incluidos en el precio

*** Se suministran enteras hasta 2m, a partir de esa medida vienen partidas con embellecedores**



M

CAMPANAS BAJA SILUETA ECO Serie Económica



Tau (Eco Plus): Serie económica, de baja silueta altura 435mm en la parte trasera 150mm en el frontal. Sistema de sujeción que facilita su instalación, haciendo posible el desplazamiento lateral. Para pequeños locales dónde la altura es un factor importante.

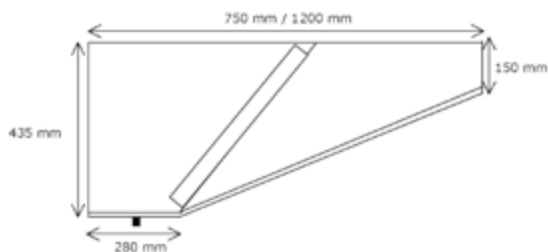


Rho (Eco "R"): Serie económica, campana reversible de baja silueta con una altura de 450 mm. Sistema de sujeción que facilita su instalación, haciendo posible el desplazamiento lateral. Para pequeños locales dónde la altura es un factor importante.

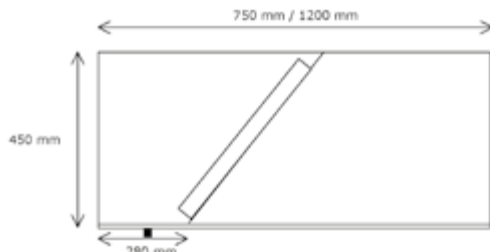
Código	Largo	Fondo	Filtros	€
MODELO TAU PARED (ECO PLUS)				
KF11100	1000	750	2	1141,00
KF11101	1000	1200	2	1336,00
KF11102	1500	750	3	1327,00
KF11103	1500	1200	3	1562,00
KF11104	2000	750	4	1516,00
KF11105	2000	1200	4	1795,00
KF11106	2500	750	5	1917,00
KF11107	2500	1200	5	2235,00
KF11108	3000	750	6	2377,00
KF11109	3000	1200	6	2796,00
KF11110	3500	750	7	2567,00
KF11111	3500	1200	7	3028,00
KF11112	4000	750	8	2756,00
KF11113	4000	1200	8	3261,00
KF11114	4500	750	9	3159,00
KF11115	4500	1200	9	3701,00
KF11116	5000	750	10	3558,00
KF11117	5000	1200	10	4143,00
Nota: filtros de 490x490 NO incluidos en el precio				
MODELO RHO PARED (ECO "R")				
KF11120	1000	750	210	1347,00
KF11121	1000	1200	2	1549,00
KF11122	1500	750	3	1574,00
KF11123	1500	1200	3	1819,00
KF11124	2000	750	4	1813,00
KF11125	2000	1200	4	2088,00
KF11126	2500	750	5	2264,00
KF11127	2500	1200	5	2658,00
KF11128	3000	750	6	2818,00
KF11129	3000	1200	6	3115,00
KF11130	3500	750	7	3066,00
KF11131	3500	1200	7	3388,00
KF11132	4000	750	8	3299,00
KF11133	4000	1200	8	3657,00
KF11134	4500	750	9	3749,00
KF11135	4500	1200	9	4151,00
KF11136	5000	750	10	4201,00
KF11137	5000	1200	10	4646,00

Nota: filtros de 490x490 NO incluidos en el precio

* Se suministran enteras hasta 2m, a partir de esa medida vienen partidas con embellecedores



Plano TAU



Plano RHO

CAMPANAS BAJA SILUETA

ECO Plus Monobloc

Serie Económica



Tau (Eco Plus): Serie económica, de baja silueta altura 435mm en la parte trasera 150mm en el frontal. Sistema de sujeción que facilita su instalación, haciendo posible el desplazamiento lateral. Para pequeños locales dónde la altura es un factor importante.

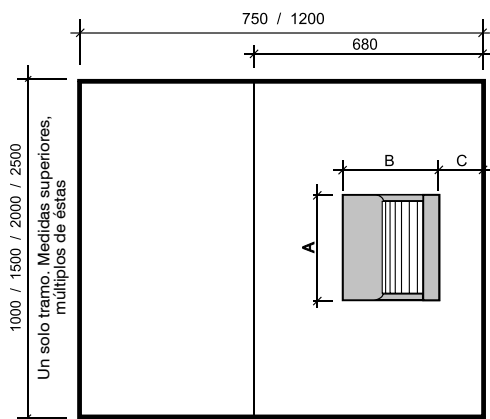
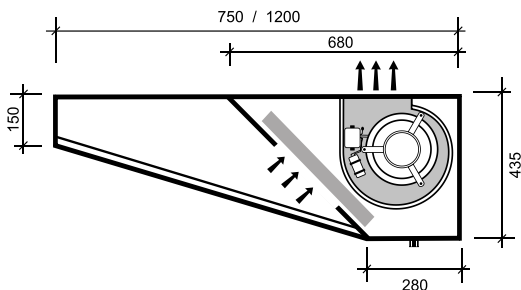


Tau-Fire (Eco-Fire): Serie económica, campana reversible de baja silueta con una altura de 450 mm. Sistema de sujeción que facilita su instalación, haciendo posible el desplazamiento lateral. Para pequeños locales dónde la altura es un factor importante. Con ventilador incorporado, cumple la normativa 400°C/2h

Código	Modelo	€
MODELO TAU PARED (ECO PLUS MONOBLOC)		
KF11138	Campana 1000x750 9/9 1/3	1957,00
KF11139	Campana 1000x1200 9/9 1/3	2160,00
KF11140	Campana 1500x750 9/9 1/3	2151,00
KF11141	Campana 1500x1200 9/9 1/3	2395,00
KF11142	Campana 2000x750 9/9 1/3	2347,00
KF11143	Campana 2000x1200 9/9 1/3	2638,00
KF11144	Campana 2500x750 9/9 1/3	2765,00
KF11145	Campana 2500x1200 9/9 1/3	3165,00
Nota: filtros de 490x490 NO incluidos en el precio		
MODELO TAU-FIRE PARED 400°C/2h (ECO-FIRE)		
KF13202	Campana 1000x750 9/9 3/4 III	3758,00
KF13204	Campana 1000x1200 9/9 3/4 III	3815,00
KF13206	Campana 1500x750 9/9 3/4 III	3947,00
KF13208	Campana 1500x1200 9/9 3/4 III	4032,00
KF13210	Campana 2000x750 9/9 3/4 III	3993,00
KF13212	Campana 2000x1200 9/9 3/4 III	4258,00
KF13214	Campana 2500x750 9/9 3/4 III	4538,00
KF13216	Campana 2500x1200 9/9 3/4 III	4684,00



Nota: filtros de 490x490 NO incluidos en el precio
*** Se suministran enteras hasta 2m, a partir de esa medida vienen partidas con embellecedores**



	A	B	C
Ventilador9/9	310	270	125



CAMPANAS PARA VENTILADOR A DISTANCIA



ALFA

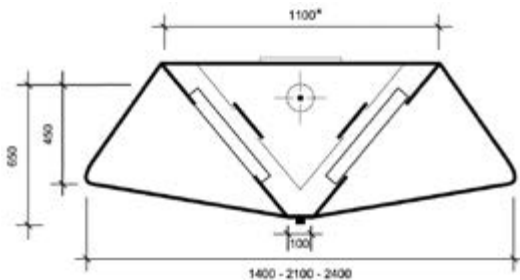
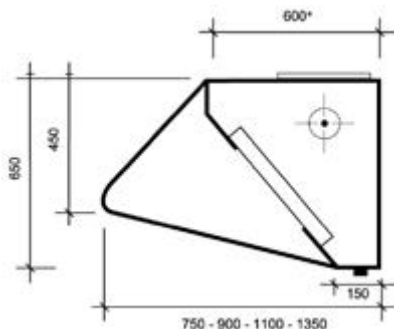


ALFA (Basic): Campana para cocinas pequeñas, con fogones, freidoras pequeñas, planchas, etc.

Código	Largo	Fondo	Filtros	€
MODELO ALFA PARED				
KF11297	1000	750	2	1617,00
KF11297	1000	750	2	1617,00
KF11298	1000	900	2	1774,00
KF11299	1200	750	2	1783,00
KF11300	1200	900	2	1838,00
KF11301	1200	1100	2	1861,00
KF11302	1200	1350	2	2381,00
KF11303	1500	750	3	1934,00
KF11304	1500	900	3	2015,00
KF11305	1500	1100	3	2058,00
KF11306	1500	1350	3	2558,00
KF11307	2000	750	4	2284,00
KF11308	2000	900	4	2403,00
KF11309	2000	1100	4	2458,00
KF11310	2000	1350	4	2955,00
KF11311	2500	750	5	2858,00
KF11312	2500	900	5	2939,00
KF11313	2500	1100	5	3034,00
KF11314	2500	1350	5	3538,00
* Filtros de placas inoxidable 304 de 390x490x50 incluidos en el precio				
MODELO ALFA CENTRAL				
KF11320	1500	1400	6	3072,00
KF11321	1500	2100	6	3388,00
KF11322	2000	1400	8	3666,00
KF11323	2000	2100	8	4164,00
KF11324	2500	1400	10	4313,00
KF11325	2500	2100	10	4779,00

* Filtros de placas inoxidable 304 de 390x490x50 incluidos en el precio

* Se suministran enteras hasta 2m, a partir de esa medida vienen partidas con embellecedores



* En los modelos de fondo 1350, esta medida es de 850 m
Plano Alfa Pared

* En los modelos de fondo 2400, esta medida es de 1400 m
Plano Alfa Central

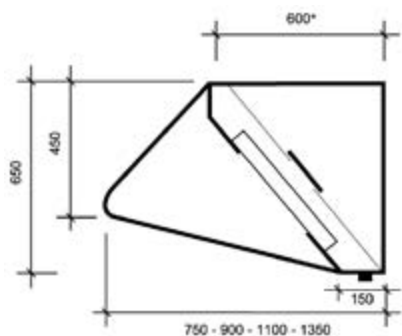
CAMPANAS CON PLENUM INCORPORADO



BETA

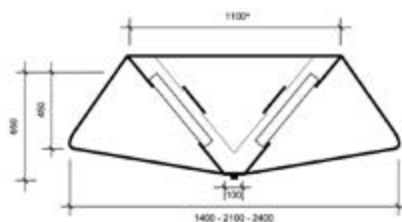


BETA (Plein): Campana para cualquier tipo de cocina o de elementos excepto para hornos de gran dimensión o bloques de cocción de gran producción. Posee plenum de extracción y trampilla de regulación en cada filtro.



* En los modelos de fondo 1350, esta medida es de 850 m

Plano Beta Pared



* En los modelos de fondo 2400, esta medida es de 1400 m

Plano Beta Central

Código	Largo	Fondo	Filtros	€
MODELO BETA PARED				
KF11327	1000	750	2	1972,00
KF11328	1000	900	2	2158,00
KF11329	1200	750	2	2060,00
KF11330	1200	900	2	2211,00
KF11331	1200	1100	2	2258,00
KF11332	1200	1350	2	2710,00
KF11326	1500	750	3	2378,00
KF11333	1500	900	3	2440,00
KF11334	1500	1100	3	2480,00
KF11335	1500	1350	3	2974,00
KF11336	2000	750	4	2782,00
KF11337	2000	900	4	2952,00
KF11338	2000	1100	4	3002,00
KF11339	2000	1350	4	3603,00
KF11340	2500	750	5	3304,00
KF11341	2500	900	5	3516,00
KF11342	2500	1100	5	3587,00
KF11343	2500	1350	5	4305,00
KF11344	3000	750	6	4141,00
KF11345	3000	900	6	4437,00
KF11346	3000	1100	6	4501,00
KF11347	3000	1350	6	5401,00
KF11348	4000	750	8	5093,00
KF11349	4.000	900	8	5517,00
KF11350	4000	1100	8	5548,00
KF11351	4000	1350	8	6658,00
KF11352	5.000	750	10	6179,00
KF11353	5000	900	10	6927,00
KF11354	5.000	1100	10	7107,00
KF11355	5.000	1350	10	8401,00

* Filtros de placas inoxidables 304 de 390x490x50 incluidos en el precio

MODELO BETA CENTRAL				
KF11371	1.500	1400	6	3840,00
KF11372	1.500	2.100	6	4121,00
KF11373	2000	1400	8	4513,00
KF11374	2000	2100	8	5064,00
KF11375	2500	1400	10	5359,00
KF11376	2500	2100	10	5794,00
KF11377	3000	1400	12	6991,00
KF11378	3000	2100	12	7562,00
KF11379	3500	1400	14	7384,00
KF11380	3.500	2100	14	8444,00
KF11381	4000	1400	16	8221,00
KF11382	4000	2100	16	9325,00
KF11383	5000	1400	20	10069,00
KF11384	5000	2100	20	11287,00

* Filtros de placas inoxidables 304 de 390x490x50 incluidos en el precio

* Se suministran enteras hasta 2m, a partir de esa medida vienen partidas con embellecedores

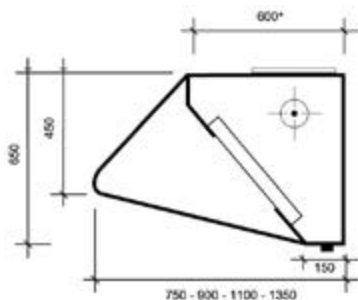
CAMPANAS CON VENTILADOR INCORPORADO



GAMMA

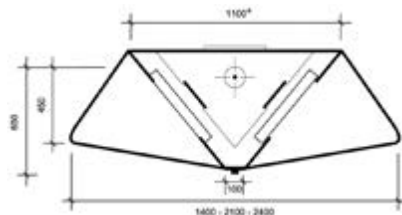


GAMMA (Monobloc): Campana con ventilador incorporado, para cualquier tipo de cocina pequeña con bajas temperaturas de cocción y poca producción. No cumple con la norma 400°C/2h, por lo que su instalación será exclusivamente bajo la responsabilidad del comprador, normalmente se utiliza cuando no hay posibilidad de instalar una caja de ventilación en lugar de la instalación.



* En los modelos de fondo 1350, esta medida es de 850 m

Plano Gamma Pared



* En los modelos de fondo 2400, esta medida es de 1400 m

Plano Gamma Central

Código	Largo	Fondo	Ventilador	€
MODELO GAMMA PARED				
KF11391	1000	750	9/9 1/3	2264,00
KF11392	1000	900	9/9 1/3	2485,00
KF11393	1500	750	9/9 1/3	2693,00
KF11394	1500	750	9/9 1/2	2782,00
KF11395	1500	900	9/9 1/3	2813,00
KF11396	1500	900	9/9 1/2	2831,00
KF11397	1500	1100	9/9 1/3	2860,00
KF11398	1500	1100	9/9 1/2	2871,00
KF11399	2000	750	10/10 1/3	3063,00
KF11400	2000	750	10/10 1/2	3164,00
KF11401	2000	750	10/10 3/4	3163,00
KF11402	2000	900	10/10 1/3	3253,00
KF11403	2000	900	10/10 1/2	3068,00
KF11404	2000	900	10/10 3/4	3361,00
KF11405	2000	1.100	10/10 1/3	3337,00
KF11406	2000	1.100	10/10 1/2	3151,00
KF11407	2000	1.100	10/10 3/4	3462,00
KF11408	2500	750	10/10 1/2	3298,00
KF11409	2500	750	10/10 3/4	3520,00
KF11410	2500	900	10/10 1/2	3357,00
KF11411	2500	900	10/10 3/4	3620,00
KF11412	2500	1100	10/10 1/2	3406,00
KF11413	2500	1100	10/10 3/4	3709,00
KF11414	3000	750	2 x 9/9 1/3	4672,00
KF11415	3000	750	2 x 9/9 1/2	4740,00
KF11416	3000	900	2 x 9/9 1/3	4822,00
KF11417	3000	900	2 x 9/9 1/2	4856,00
KF11418	3000	1100	2 x 9/9 1/3	4876,00
KF11419	3000	1100	2 x 9/9 1/2	4877,00
KF11420	3500	750	9/9 1/3 + 10/10 1/3	4981,00
KF11421	3500	750	9/9 1/2 + 10/10 1/2	5061,00
KF11422	3500	900	9/9 1/3 + 10/10 1/3	5277,00
KF11423	3500	900	9/9 1/2 + 10/10 1/2	5351,00
KF11424	3500	1.100	9/9 1/3 + 10/10 1/3	5347,00
KF11425	3500	1100	9/9 1/2 + 10/10 1/2	5415,00
* Filtros de placas inoxidables 304 de 390x490x50 incluidos en el precio				
MODELO GAMMA CENTRAL				
KF11431	1500	1400	12/12 1	4517,00
KF11432	1500	2100	12/12 1	5024,00
KF11433	2000	1400	12/12 1,5	5068,00
KF11434	2000	2100	12/12 1,5	5834,00
KF11435	2500	1400	12/12 1,5	5880,00
KF11436	2500	2100	12/12 1,5	6962,00
KF11437	3000	1400	2 x 12/12 1	8101,00
KF11438	3000	2100	2 x 12/12 1	9365,00
KF11439	3500	1400	2 x 12/12 1,5	8902,00
KF11440	3500	2.100	2 x 12/12 1,5	10175,00
KF11441	4000	1400	2 x 12/12 1,5	9452,00
KF11442	4000	2100	2 x 12/12 1,5	10986,00

* Filtros de placas inoxidables 304 de 390x490x50 incluidos en el precio

*** Se suministran enteras hasta 2m, a partir de esa medida vienen partidas con embellecedores**

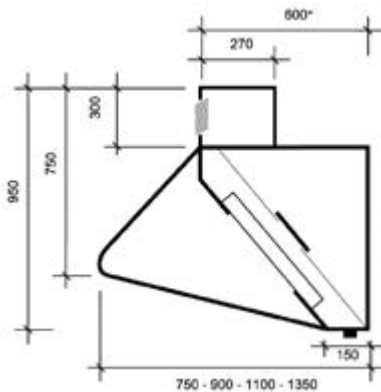


CAMPANAS COMPENSADAS SIGMA

RECOMENDADAS
LOCALES CLIMATIZADOS

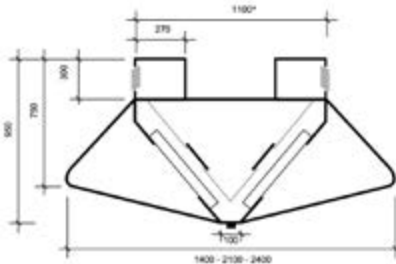


SIGMA (Compensada): Campana para cualquier tipo de cocina. Posee plenum y trampilla de regulación en cada filtro con aportación de aire exterior mediante un plenum superior, es necesaria en cocinas sin entrada de aire natural, climatizadas o que superen los 5000mm, el caudal a aportar suele ser el 70-80% del caudal de extracción.



* En los modelos de fondo 1350, esta medida es de 850 m

Plano Sigma Pared



* En los modelos de fondo 2400, esta medida es de 1400 m

Plano Sigma Central

Código	Largo	Fondo	Filtros	€
MODELO SIGMA PARED				
KF11447	1200	750	2	2958,00
KF11448	1200	900	2	2975,00
KF11449	1200	1100	2	3041,00
KF11450	1200	1350	2	3427,00
KF11451	1500	750	3	3091,00
KF11452	1500	900	3	3250,00
KF11453	1500	1100	3	3369,00
KF11454	1500	1350	3	3865,00
KF11455	2000	750	4	3720,00
KF11456	2000	900	4	3882,00
KF11457	2000	1.100	4	3967,00
KF11458	2000	1.350	4	4569,00
KF11459	2500	750	5	4231,00
KF11460	2500	900	5	4546,00
KF11461	2500	1.100	5	4590,00
KF11462	2500	1.350	5	5308,00
KF11463	3000	750	6	5649,00
KF11464	3000	900	6	6025,00
KF11465	3000	1100	6	6084,00
KF11466	3000	1350	6	6985,00
KF11467	4000	750	8	6913,00
KF11468	4000	900	8	7170,00
KF11469	4000	1100	8	7276,00
KF11470	4000	1350	8	8387,00
KF11471	5000	750	10	7386,00
KF11472	5000	900	10	7977,00
KF11473	5000	1100	10	8028,00
KF11474	5000	1350	10	9284,00
* Filtros de placas inoxidables 304 de 390x490x50 incluidos en el precio				
MODELO SIGMA CENTRAL				
KF11491	1500	1.400	6	5163,00
KF11492	1500	2.100	6	5725,00
KF11493	2000	1.400	8	6274,00
KF11494	2000	2100	8	6893,00
KF11495	2500	1400	10	6804,00
KF11496	2500	2100	10	7796,00
KF11497	3000	1400	12	9404,00
KF11498	3000	2100	12	10292,00
KF11499	3500	1400	14	10515,00
KF11500	3500	2100	14	11458,00
KF11501	4000	1400	16	11626,00
KF11502	4000	2100	16	12626,00
KF11503	5000	1400	20	12686,00
KF11504	5000	2100	20	14433,00

* Filtros de placas inoxidables 304 de 390x490x50 incluidos en el precio

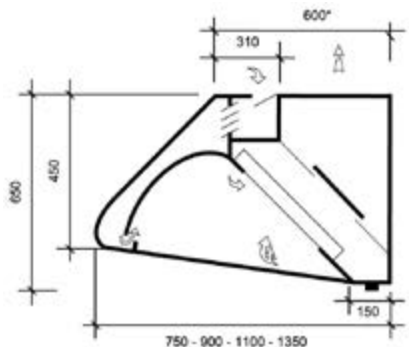
* Se suministran enteras hasta 2m, a partir de esa medida vienen partidas con embellecedores

CAMPANAS INDUCTORAS DELTA

RECOMENDADAS
LOCALES CLIMATIZADOS

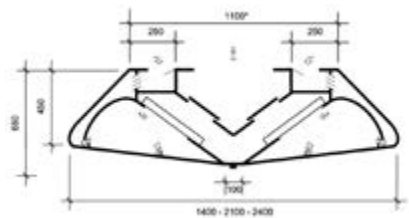


DELTA (Inductora): Campana para cualquier tipo de cocina. Posee plénum y regulación en cada filtro con aportación de aire exterior mediante una bóveda de inducción, recomendada en zonas de temperatura extrema o salas climatizadas, el caudal a aportar suele ser el 50-60% del caudal de extracción.



* En los modelos de fondo 1350, esta medida es de 850 m

Plano Delta Pared



* En los modelos de fondo 2400, esta medida es de 1400 m

Plano Delta Central

Código	Largo	Fondo	€
MODELO DELTA PARED			
KF11850	1200	750	4181,00
KF11851	1200	1.100	4640,00
KF11852	1500	750	4885,00
KF11853	1500	1100	5092,00
KF11854	2000	750	5653,00
KF11855	2000	1100	6169,00
KF11856	2500	750	6790,00
KF11857	2500	1100	7369,00
KF11858	3000	750	8507,00
KF11859	3000	1100	9247,00
KF11860	4000	750	10366,00
KF11861	4000	1100	11402,00
KF11862	5000	750	12697,00
KF11863	5000	1100	13800,00
* Filtros de placas inoxidables 304 de 390x490x50 incluidos en el precio			
MODELO DELTA CENTRAL			
KF11866	1500	2100	9427,00
KF11867	2000	1400	10179,00
KF11868	2000	2100	11419,00
KF11869	2500	1400	12229,00
KF11870	2500	2100	13640,00
KF11871	3000	1400	15323,00
KF11872	3000	2100	17119,00
KF11873	3500	1400	16769,00
KF11874	3500	2100	19113,00
KF11875	4000	1400	18671,00
KF11876	4000	2100	21832,00
KF11877	4500	1400	20721,00
KF11878	4500	2100	23326,00

* Filtros de placas inoxidables 304 de 390x490x50 incluidos en el precio

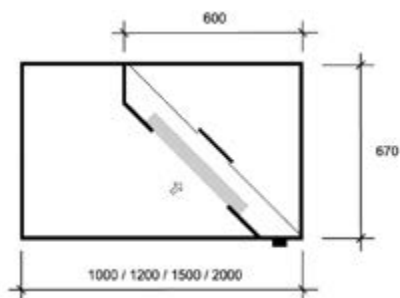
* Se suministran enteras hasta 2m, a partir de esa medida vienen partidas con embellecedores



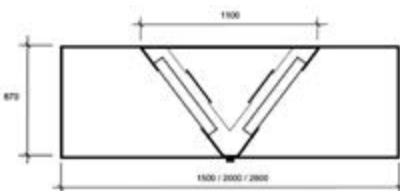
CAMPANAS REVERSIBLES LAMBDA



LAMBDA (Reversible): Campana para cualquier tipo de cocina, especialmente indicada para hornos de gran dimensión o bloques de cocción de gran producción. Aconsejable para churrerías, barbacoas, asadores de leña o carbón, caterings industriales etc. Posee plenum y regulación en cada filtro.



* Filtros de placas inoxidable de 390x490x50 incluidos en el precio
Plano Lambda Pared



* Filtros de placas inoxidable de 390x490x50 incluidos en el precio
Plano Lambda Central

Código	Largo	Fondo	€
MODELO LAMBDA			
KF11895	1000	1000	2197,00
KF11896	1000	1200	2317,00
KF11897	1000	1500	2567,00
KF11898	1000	2000	2941,00
KF11899	1200	1000	2440,00
KF11920	1200	1200	2573,00
KF11921	1200	1500	2844,00
KF11922	1200	2000	3262,00
KF11923	1500	1000	2927,00
KF11924	1500	1200	3083,00
KF11925	1500	1500	2844,00
KF11926	1500	2000	3851,00
KF11927	2000	1000	3851,00
KF11928	2000	1200	3589,00
KF11929	2000	1500	3783,00
KF11930	2000	2000	4659,00
KF11931	2200	1000	3876,00
KF11932	2200	1200	4083,00
KF11933	2200	1500	4438,00
KF11934	2200	2000	5023,00
KF11935	2500	1000	4448,00
KF11936	2500	1200	4676,00
KF11937	2500	1500	5064,00
KF11938	2500	2000	5697,00
KF11939	3000	1000	5291,00
KF11940	3000	1200	3889,00
KF11941	3000	1500	5996,00
KF11942	3000	2000	6720,00
KF11943	4000	1000	6617,00
KF11944	4000	1200	6956,00
KF11945	4000	1500	7458,00
KF11946	4000	2000	8336,00
* Filtros de placas inoxidable 304 de 390x490x50 incluidos en el precio			
MODELO LAMBDA CENTRAL			
KF11975	1500	1500	4215,00
KF11976	1500	2000	4678,00
KF11977	2000	1500	5388,00
KF11978	2000	2000	5929,00
KF11979	2000	2800	7336,00
KF11980	2500	1500	6393,00
KF11981	2500	2000	7026,00
KF11982	2500	2800	8434,00
KF11983	3000	1500	7526,00
KF11984	3000	2000	8223,00
KF11985	3000	2800	10498,00
KF11986	3500	1500	8699,00
KF11987	3500	2000	9474,00
KF11988	3500	2800	12178,00
KF11989	4000	1500	9873,00
KF11990	4000	2000	10725,00
KF11991	4000	2800	13418,00
KF11992	5000	1500	11884,00
KF11993	5000	2000	12916,00
KF11994	5000	2800	15796,00

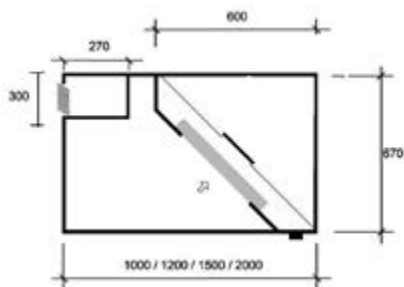
* Filtros de placas inoxidable 304 de 390x490x50 incluidos en el precio

* Se suministran enteras hasta 2m, a partir de esa medida vienen partidas con embellecedores

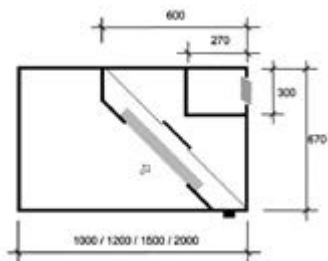
CAMPANAS REVERSIBLES COMPENSADAS LAMBDA-C



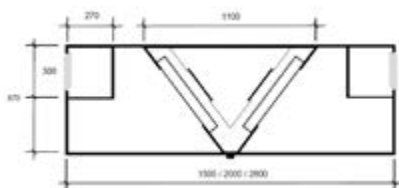
LAMBDA (-C) (Reversible): Campana para cualquier tipo de cocina, especialmente indicada para hornos de gran dimensión o bloques de cocción de gran producción. Aconsejable para churrerías, barbacoas, asadores de leña o carbón, caterings industriales etc. Posee plenum y regulación en cada filtro. Hay diferentes modelos según necesidad compensada (-C), inductora (-I), Doble colector (-D), Doble colector compensada o inductora, etc.



Plano Lambda-C filtros estándar



Plano Lambda-C filtros invertidos



Plano Lambda-C Central

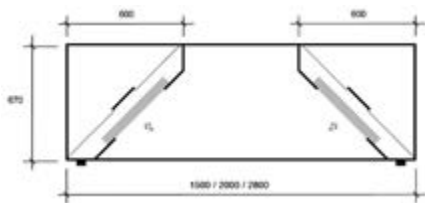
Código	Largo	Fondo	€
MODELO LAMBDA-C			
KF11950	1200	1000	3265,00
KF11951	1200	1200	3500,00
KF11952	1200	1500	3766,00
KF11953	1200	2000	4281,00
KF11954	1500	1000	3760,00
KF11955	1500	1200	4112,00
KF11956	1500	1500	4410,00
KF11957	1500	2000	4875,00
KF11958	2000	1000	4694,00
KF11959	2000	1200	4988,00
KF11960	2000	1500	5315,00
KF11961	2000	2000	5952,00
KF11962	2500	1000	5742,00
KF11963	2500	1200	6070,00
KF11964	2500	1500	6451,00
KF11965	2500	2000	7176,00
KF11966	3000	1000	6969,00
KF11967	3000	1200	7626,00
KF11968	3000	1500	8061,00
KF11969	3000	2000	8787,00
KF11970	4000	1000	9378,00
KF11971	4000	1200	9522,00
KF11972	4000	1500	9870,00
KF11973	4000	2000	10940,00
* Filtros de placas inoxidables 304 de 390x490x50 incluidos en el precio			
MODELO LAMBDA-C CENTRAL			
KF11810	2000	1500	7574,00
KF11811	2000	2000	8115,00
KF11812	2000	2800	9495,00
KF11813	2500	1500	8995,00
KF11814	2500	2000	9627,00
KF11815	2500	2800	11057,00
KF11816	3000	1500	10943,00
KF11817	3000	2000	11638,00
KF11818	3000	2800	13307,00
KF11819	3500	1500	12594,00
KF11820	3500	2000	13367,00
KF11821	3500	2800	15163,00
KF11822	4000	1500	14245,00
KF11823	4000	2000	15097,00
KF11824	4000	2800	17019,00
KF11825	5000	1500	17087,00
KF11826	5000	2000	18119,00
KF11827	5000	2800	20373,00

* Filtros de placas inoxidables 304 de 390x490x50 incluidos en el precio
* Se suministran enteras hasta 2m, a partir de esa medida vienen partidas con embellecedores

CAMPANAS REVERSIBLES DOBLE COLECTOR KAPPA



KAPPA (-C) (Reversible con doble colector): Campana para cualquier tipo de cocina, especialmente indicada para hornos de gran dimensión o bloques de cocción de gran producción. Aconsejable para churrerías, barbacoas, asadores de leña o carbón, caterings industriales etc. Posee plénium y regulación en cada filtro. Hay diferentes modelos según necesidad compensada (-C), inductora (-I).



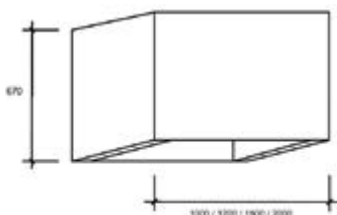
Código	Largo	Fondo	€
MODELO KAPPA			
KF11831	2000	2000	5989,00
KF11832	2000	2800	7499,00
KF11833	2500	2000	7390,00
KF11834	2500	2800	9231,00
KF11835	3000	2000	8684,00
KF11836	3000	2800	10819,00
KF11837	3500	2000	9765,00
KF11838	3500	2800	12035,00
KF11839	4000	2000	10846,00
KF11840	4000	2800	13194,00
* Filtros de placas inoxidable 304 de 390x490x50 incluidos en el precio			
MODELO KAPPA COMPENSADA			
KF11841	2000	2000	8880,00
KF11842	2000	2800	10155,00
KF11843	2500	2000	10836,00
KF11844	2500	2800	12294,00
KF11845	3000	2000	12311,00
KF11846	3000	2800	13615,00
KF11847	3500	2000	13870,00
KF11848	3500	2800	16323,00
KF11849	4000	2000	15429,00

* Filtros de placas inoxidable 304 de 390x490x50 incluidos en el precio
* Se suministran enteras hasta 2m, a partir de esa medida vienen partidas con embellecedores

CAMPANAS PARA VAHOS OMEGA



VAHOS: Campana especial para la recogida de vahos, captación lavanderías, lavavajillas industriales, vapor, etc.



Código	Largo	Fondo	€
MODELO OMEGA			
KF11879	1000	1000	1407,00
KF11880	1000	1200	1489,00
KF11881	1200	1000	1573,00
KF11882	1200	1200	2074,00
KF11883	1500	1000	1870,00
KF11884	1500	1200	2213,00
KF11885	1500	1500	2555,00
KF11886	2000	1000	2260,00
KF11887	2000	1200	2622,00
KF11888	2000	1500	2622,00
KF11889	2200	1000	2460,00
KF11890	2200	1200	2854,00
KF11891	2200	1500	3081,00
KF11892	2500	1000	2757,00
KF11893	2500	1200	3195,00
KF11894	2500	1500	3446,00

* No admite filtros
* Se suministran enteras hasta 2m, a partir de esa medida vienen partidas con embellecedores

EXTINCIÓN DE INCENDIOS CTA



APLICACIONES:

- Parrillas de piedra o sintéticas
- Hornos comerciales
- Asadores de leña
- Asadores verticales
- Freidoras
- Quemadores
- Grills
- Parrillas de gas, eléctricas y de leña

CARACTERÍSTICAS:

- Líquido de extinción con bajo PH
- Disponible en dos tamaños
- Sistema modular para adaptarse a cualquier tamaño de cocina
- Fácil limpieza y recarga
- Diseño conforme CTE, UL-300/NFPA 17ª/NFPA 96
- Cumplimiento 97/23/EC PED
- Mercado CE
- Ambientes de trabajo que varían de 0° a 50°C

SISTEMA DE DETECCIÓN:

El sistema de detección CTA es un sistema de extinción de baja presión de "ACTUACIÓN INDIRECTA".

El tubo actúa únicamente como detector, está fabricado con un compuesto de poliamida, un material que empieza a perder propiedades estructurales cuando alcanza una temperatura de 150°C, éste se rompe y da lugar a la activación del sistema extintor de incendios, debido a la despresurización de la válvula de almacenamiento, liberando el agente extintor que se descarga a través de una tubería rígida siendo expulsado por los difusores distribuidos convenientemente dentro del espacio protegido, esto lo convierte en un sistema idóneo para la protección de cocinas.

LIMPIEZA:

Después de la descarga, es fácil retirar el agente extintor sin limpiadores químicos; tan sólo se precisa agua o vapor.

AGENTE:

Es un agente extintor humectante basado en sales de potasio con bajo pH. Sus características de extinción lo hacen perfecto para los fuegos de grasas y aceites, fuegos tipo F, tanto en su fase sólida como líquida. Cumple con la normativa NFPA 17ª.

OPCIONALMENTE puede disponer de:

- Disparador manual
- Protección de:
 - Interior del colector de filtros
 - Conductos de extracción

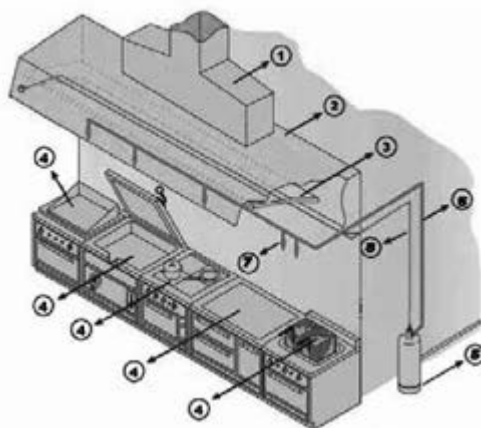


EQUIPAMIENTO

1. Conductos de extracción
2. Campanas
3. Filtro de campana
4. Elementos de cocción

ALTEX-CTA BASIC

5. Cilindros
6. Tuberías de descarga
7. Boquillas de descarga
8. Línea de detección



OPCIONALMENTE puede disponer de:

- Disparador manual
- Protección de:
 - Interior del colector de filtros
 - Conductos de extracción

NOTA: Para poder ofertar necesitamos dibujo con los elementos de cocción, medidas de la campana y la población dónde va instalada.

ACCESORIOS CAMPANAS



Filtro lamas



Filtro mallas



ECO



DUAL-CARB



Código	Modelo	Medida	€
FILTROS LAMAS INOX.			
KF10112	Filtro Inox. AISI 304	490 x 490 x 50	60,00
KF10121	Filtro Inox. AISI 304	490 x 390 x 50	60,00
KF10113	Filtro Inox. AISI 430	490 x 490 x 50	40,00
KF10122	Filtro Inox. AISI 430	490 x 390 x 50	54,00
FILTROS MALLAS			
KF10003	Filtro Inox. AISI 304	490 x 490 x 50	105,00
KF10006	Filtro Inox. AISI 430	490 x 490 x 50	88,00
KF10101	Filtro Acero galva	490 x 490 x 50	60,00
KF10102	Filtro Acero galva	490 x 490 x 25	48,00
FILTROS CARBÓN (OLORES)			
KF10141	Filtro Carbón en grano	490 x 490 x 22	143,00
KF08029	Filtro Carbón en grano Eco 1Kg (baja pérdida)	490 x 490 x 22	116,00
KF08019	Filtro Manta impregnada con carbón DUAL-CARB (G4+carbón) F1	490 x 490 x 25	61,00
KF08030	Recambio para filtro DUAL-CARB	490 x 490 x 25	45,00
MANTAS CARBÓN			
KF08015	Rollo manta DUAL-CARB 1x20 m (20 m ²)		745,00
KF08020	Panel de manta DUAL-CARB 1x1 m		70,00
PRODUCTOS LIMPIEZA			
	• Capacidad: 5 litros		
KF10305	Bidón "LIMPGRAS"		25,00
KF20823	Detergente concentrado 5 l para filtros electrostáticos		79,00
KF20824	Detergente concentrado 10 l para filtros electrostáticos		148,00
CARRO LIMPIA-FILTROS			
	• Dimensiones: 550 x 400 x 650 mm • Cubeta en chapa galvanizada 2 mm • Grifo con llave para desagüe • Fondo desmontable		
KF10300	Carro-cubeta limpia-filtros "LIMPIAFIL" para 5-7 filtros		