

Compresores herméticos Maneurop



COMPRESOR MTZ-80

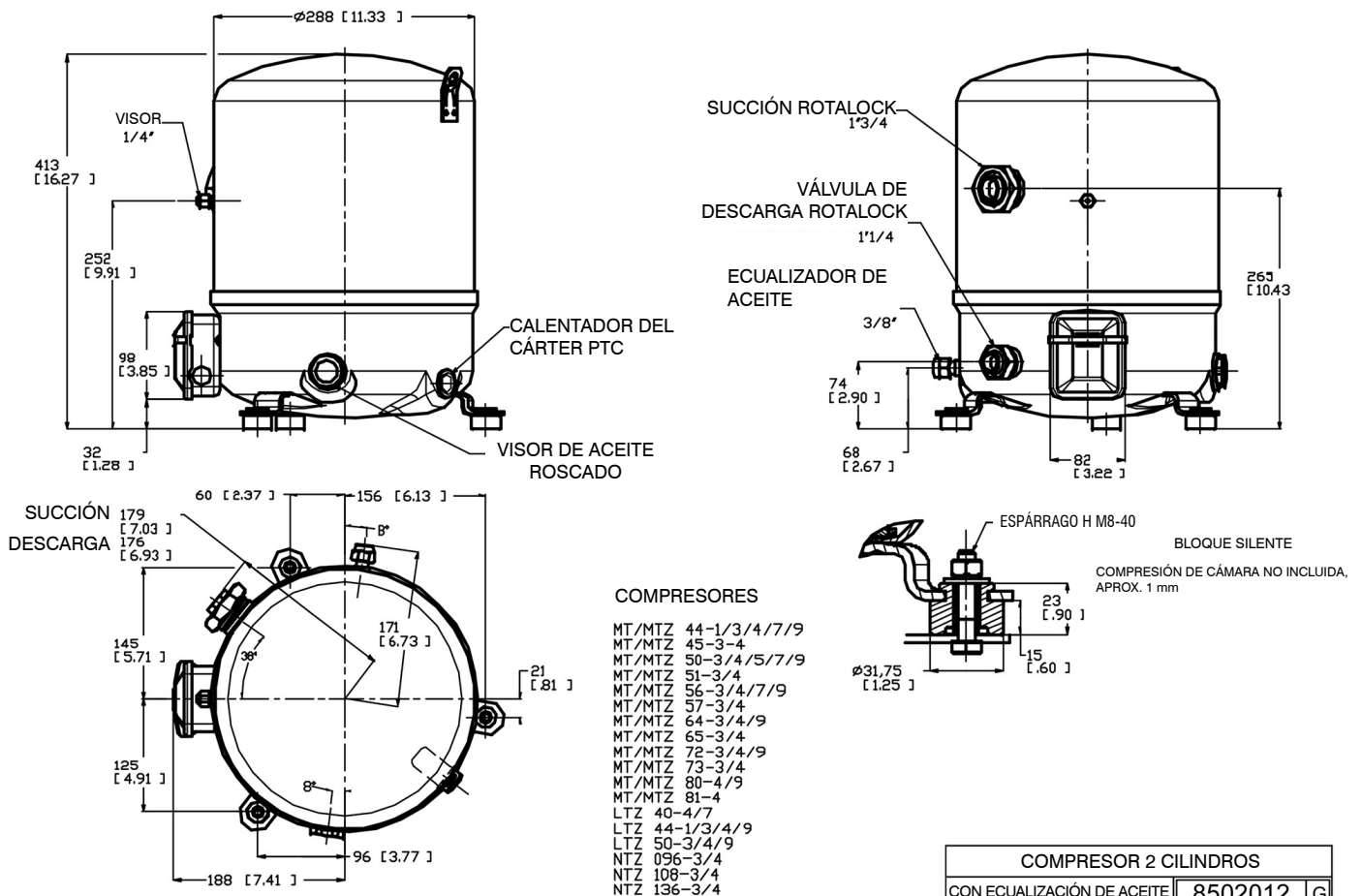
DESCRIPCIÓN

Los compresores comerciales Maneurop están especialmente diseñados para una amplia gama de condiciones de operación. Todos los componentes son de alta calidad y precisión para asegurar una larga vida del producto. Los compresores Maneurop MTZ son del tipo alternativo hermético diseñados para trabajar en aplicaciones de alta y media temperatura. Esta gama de compresores se pueden utilizar con una gran variedad de refrigerantes según su compatibilidad con el aceite. No se requiere de un enfriamiento adicional.



Código: MF14230

DIMENSIONES



CARACTERÍSTICAS TÉCNICAS

Peso bruto	44,5 kg
Peso neto	42 kg
Volúmen	43,928 l
EAN	5702428866927
Tipo	MTZ080
Producto grupo	Hermético compresores
Nombre del producto Descripción	Recíproco compresor MTZ
Aprobación	CE ULUKCA
Técnica de marca	Recíproco compresor
Control de capacidad	Fijado velocidad
CE evaluado	Sí
Cumplimiento de la directiva RoHS de China	Sí con exenciones
Exención RoHS de China cláusula	7.1-7.3
Color	Azul
Compresor fuerza suministro [V]	400/3/50 460/3/60
Configuración código	Individual
Conexión tipo	Rotolock
Contiene baterías	No
Cilindro	2
Descripción	MTZ080-4
Diámetro [mm]	288 mm
Descargar conexión altura [mm]	74 mm
Descargar Tamaño de la tubería de conexión [pulgadas]	3/4 de pulgada
Descargar conexión tamaño [en]	1 1/4 pulgadas
Dibujo número	8502012g
Economizador	No
Cumplimiento de la directiva RoHS de la UE	Sí con exenciones
Exención de la directiva RoHS de la UE cláusula	6(a) 6(c)
HP de fábrica [barra]	25 bar
LP de fábrica [barra]	25 bar
Familia	MTZ
Comentario acertado	(enviado con rotolock versión solo)
Funda de ajuste	ODF
Estándar de ajuste	Rotolock
Frecuencia [Hz]	50/60
Puerto de medición HP	Ninguno
Puerto de medición LP	Schrader
Montaje en vidrio	Enroscado
Par de apriete del vidrio [Nm]	50 Nm
Par de torsión GP LP [Nm]	15 Nm
High Side TS Max	150 °C
Lado alto TS Mín.	-35 °C

Lado alto Volúmen	0,6 L
Alto valor de tensión nominal a 50 Hz [V]	400 V
Alto valor de tensión nominal a 60 Hz [V]	460 V
Alto rango de voltaje a 50 Hz [V]	440 V
Alto rango de voltaje a 60 Hz [V]	506 V
En el ámbito de RAEE	No
protección de la propiedad intelectual clase	IP55 (con prensaestopas)
Límite inferior TS máximo	50 °C
Lado bajo TS Mín.	-35 °C
Lado bajo Volúmen	16,5 L
Valor bajo de tensión nominal a 50 Hz [V]	380 V
Valor bajo de tensión nominal a 60 Hz [V]	460 V
Rango de voltaje bajo a 50 Hz [V]	340 V
Rango de voltaje bajo a 60 Hz [V]	414 V
LRA	85 A
Presión máxima (PS) - lado alto	29,4 bar
Presión máxima (PS) - lado bajo	22,6 bar
máxima de funcionamiento [MOC]	16 A
MCC	19 A
Número de modelo	MTZ80HP4CVE
Protección del motor	Interno protector de sobrecarga
de montaje [Nm]	15 Nm
Energía de red Alimentación [V/ Ph /Hz]	380-415/3/50 460/3/60
Número de arranques por hora [Máx.]	12
Aceite carga [L]	1,8 L
Aceite igualdad	3/8" abocinado SAE
Aceite par de ecualización [Nm]	30 Nm
Aceite referencia	175PZ
Embalaje altura [mm]	550 mm
Embalaje longitud [mm]	1150 mm
Embalaje peso [kg]	281 kg
Embalaje ancho [mm]	800 mm
Embalaje formato	Paquete industrial
Embalaje cantidad	6
Fase	3
Conexiones de alimentación	Pala
Sustancias candidatas a la lista REACH	Plomo (CAS n.º 7439-92-1)
Refrigerante Carga [kg] [Máx.]	5 kg
Refrigerantes	R134a
	R404AR407AR407C
	R407F
	R448AR449AR452A
Rotacional velocidad a 50 Hz [rpm]	2900 rpm
Rotacional velocidad a 60 Hz [rpm]	3500 rpm

Expediente SCIP n.º	9b3fb119-9852-486a-92dd-53aa9c96fd3b
Segmento uso	Refrigeración MT
Enviado guarniciones	Aspiración y descarga soldar manguitos , rotolock tuercas y juntas
Enviado instrucciones	Instalación instrucciones
Enviado montaje	Kit de montaje con arandelas , pernos ,tuercas , manguitos y arandelas
Enviado aceite	Inicial aceite cargar
Succión conexión altura [mm]	265 mm
Succión Tamaño de la tubería de conexión [pulgadas]	1 1/8 pulgadas
Succión conexión tamaño [en]	1 3/4 pulgadas
Barrido volumen [cm3]	135,78 cm ³
Tecnología	Recíproco
Diferencia de prueba [barra] [máx.]	30 bar
Prueba HP [bar] [Máx.]	30 bar
Prueba LP [barra] [Máx.]	25 bar
Par de tierra [Nm]	3 Nm
Potencia de par [Nm]	3 Nm
Total altura [mm]	413 mm
UL evaluado	Sí

Resistencia del bobinado para trifásico
compresores con idéntico bobinados [Ohm]