

ACTUADORES ELÉCTRICOS

DESCRIPCIÓN

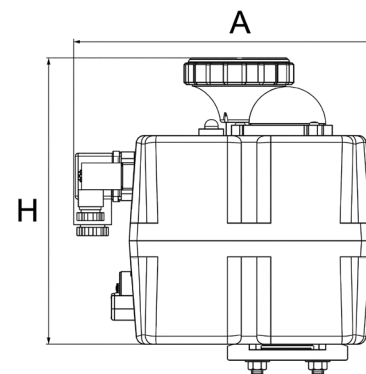
Actuadores eléctricos multivoltaje para la automatización de válvulas de giro 90°.

CARACTERÍSTICAS

- Envoltente: Poliamida anticorrosiva + FV
- Ejes: Acero inox y PA6 + FV
- Tornillería exterior: Acero inoxidable
- Engranajes: Acero y poliamida
- Indicador visual: Poliamida
- Visor cúpula: Policarbonato
- Protección: IP67



Código	Motor		Voltaje	A (mm)	H (mm)	Peso (kg)
	Modelo	Tiempo (90°)				
CO60151	J4C S-20	10 seg./sec.	24 a 240 VAC/VDC	177	171	1,8
CO60152	J4C S-35	10 seg./sec.		177	171	1,9
CO60153	J4C S-55	14 seg./sec.		177	196	2,4
CO60154	J4C S-85	30 seg./sec.		177	196	3
CO60155	J4C S-140	34 seg./sec.		235	254	5,2
CO60156	J4C S-300	58 seg./sec.		235	254	5,2



POSICIONADOR DIGITAL

- Kit posicionador digital 4-20 mA / 0-20 mA / 0-10 V / 1-10 V
- Fácil montaje

Nota: Integrado en el actuador

Código	Modelo	Aplicación
CO60161	DPS2005-1	Para motores 20, 35, 55 y 85
CO60162	DPS2005-2	Para motores 140 y 300



BATERÍA RETORNO EMERGENCIA

- Kit bloque seguridad (retorno emergencia por batería)
- Fácil montaje

Nota: Integrado en el actuador

Código	Modelo	Aplicación
CO60171	BSR1	Para motores 20, 35, 55 y 85
CO60172	BSR2	Para motores 140 y 300

