

REGULADORES DIGITALES OK 32/52



CARACTERÍSTICAS:

- Reguladores digitales de temperatura, humedad, presión y procesos.
- 1 display con 4 dígitos rojos. Punto decimal.
- Equipo con autoajuste de PID.
- Equipo con función de regulación PID.
- Frontal grado de protección IP65.
- De 1 a 2 salidas relés/ alarmas de control. Conexión a llave de programación KEY USB.
- Salida aux. Vdc autoalimentar sondas pasivas.



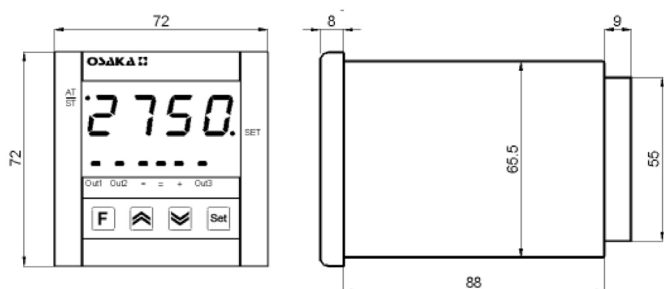
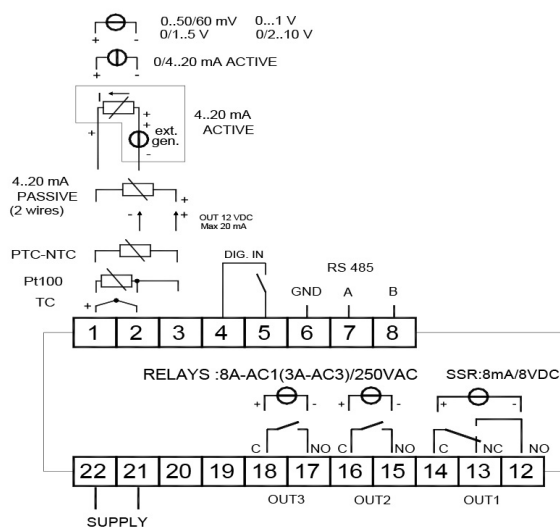
DESCRIPCIÓN FRONTAL DEL PANEL:



- 1 – Tecla Set** Permite la programación del set point y la entrada en parámetros de programación.
- 2 – Tecla DOWN** Decrementa el valor programado, selecciona los diferentes parámetros.
- 3 – Tecla UP** Incrementa los valores programados en los diferentes parámetros de la programación.

- 4 – LED OUT1** Encendido, indica que la salida 1 está activa. Si está en intermitencia, indica que se está introduciendo el valor del set 1, o la programación de los parámetros.
- 5 – LED OUT2** Encendido, indica que la salida 2 está activa. Si está en intermitencia, indica que se está introduciendo el valor del set 2, o la programación de los parámetros.
- 6 – LED (-)** LED ROJO INTERMITENTE (-): El valor del proceso es menor dentro de 5 unidades que el valor del Set Point. LED ROJO FIJO (-): El valor del proceso es menor de más de 5 unidades que el valor del Set Point.
- 7 – LED (=)** Verde permanentemente indica que el valor visualizado es igual que el valor del Set Point.
- 8 – LED (+)** LED VERDE FIJO (+): El valor del proceso es mayor dentro de 5 unidades que el valor del Set Point. LED VERDE INTERMITENTE (+): El valor del proceso es mayor de 5 unidades por encima del valor del Set Point.

Código	Modelo	Nº Entradas	Entradas	Rango	Sondas	Aumenta C16N	Medidas (mm)	REF.
CF31701	OK 32-0	1	Sonda	NTC: -50,0/+110 °C PTC: -50,0/+150 °C	1	230/110 V	72 x 72 x 97	P000156
CF31702	OK 32-PT			PT100: -200/+850,0 °C	1			P000152
CF31705	OK 52-PT			TC J: 0/+1000 °C TC K: 0/+1370 °C TC S: 0/+1760 °C	2			P000155
CF31735	OK 32-MA			0/4/20 mA	-1999/+9999			1
CF31736	OK 52-MA		2					P000154

DIMENSIONES (mm):

DIAGRAMA DE CONEXIONES:

ESPECIFICACIONES TÉCNICAS:
CARACTERÍSTICAS MECÁNICAS

Material Carcasa	Plástico auto extingible, UL 94 VO
Dimensiones	72 x 72 mm – profundidad 97 mm
Peso	215 g aprox.
Conexiones	Regletero para cable máx. 2,5 mm ²
Montaje	Empotrado en panel de 67 x 67 mm de profundidad
Protección frontal	IP65 en el frontal

CARACTERÍSTICAS ELÉCTRICAS

Alimentación	24 VDC, 110 / 240 VAC +/-10%
Frecuencia AC	50 / 60 Hz
Consumo	5 VA aprox.

CARACTERÍSTICAS DE ENTRADA

Entradas	1 entrada para sonda de temperatura: tp J,K,S ; sensores infrarojos OSAKA J y K; RTD Pt 100 IEC; PTC KTY 81-121 (990 a 25 °C); NTC 103AT-2 (10K a 25 °C) o para señales en mV 0...50 mV, 0...60 mV, 12 ...60 mV o señales normalizadas 0/4...20 mA, 0...1 V, 0/1...5 V, 0/2...10 V. 2 entradas digitales para contactos libres de tensión.
-----------------	--

CARACTERÍSTICAS DE SALIDA

Salidas	3 salidas relé OUT1 SPDT (8 A-AC1, 3 A-AC3 / 250 VAC); OUT2 y 3 SPST-NO (8 A-AC1, 3 A-AC3 / 250 VAC) o de tensión para SSR (8mA/ 8VDC)
----------------	--

CARACTERÍSTICAS DE FUNCIONAMIENTO

Control	Programable en, ON/OFF, PID acción sencilla o doble, ZONA MUER
Precisión	+/-0.5% fs
Frecuencia de muestreo	130 ms
Resolución de muestreo	Según la sonda utilizada 1/0,1/0,01/0,0
Rango de medida	En función de la sonda usada y la unidad de medida
Unidad de medida	Programable en, °C - °F
Tipo de interfaz serial	RS 485 aislada
Protocolo de comunicación	MODBUS RTU (JBUS)
Velocidad de transmisión serial	1200 / 38400 baud
Display	4 dígitos rojos h=14 mm
Temperatura de funcionamiento	0 / 50 °C
Humedad de funcionamiento	30 / 95 RH% (sin condensación)