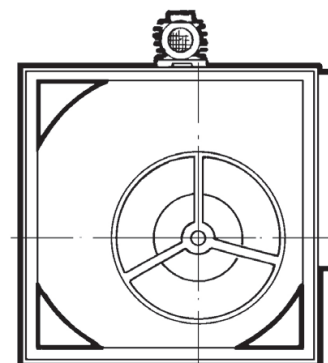


# VENTILADORES A TRANSMISIÓN MONTADOS

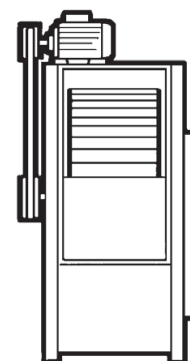
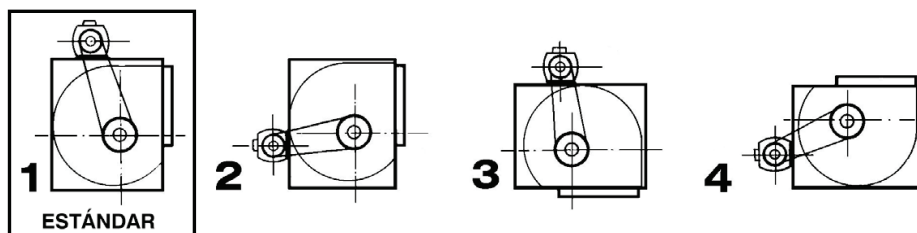
## Simple aspiración CUBIK

### Conjunto montado de:

- Ventilador simple aspiración
- Polea motor y ventilador canal SPZ
- 1 ó 2 correas según potencia
- Carriles tensores soldados
- **Código inicio: CV03302**



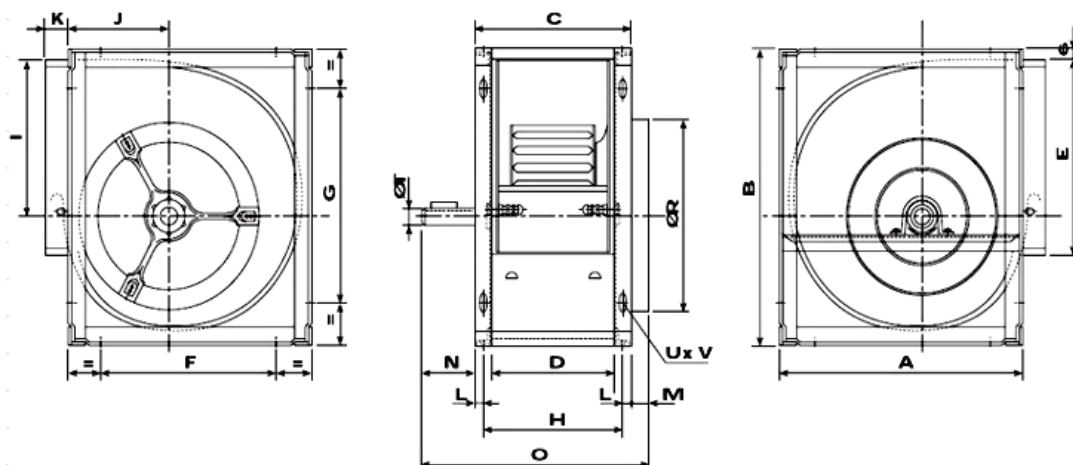
### Detalle montaje MOTOR (indicar posición deseada):



### CARACTERÍSTICAS TÉCNICAS:

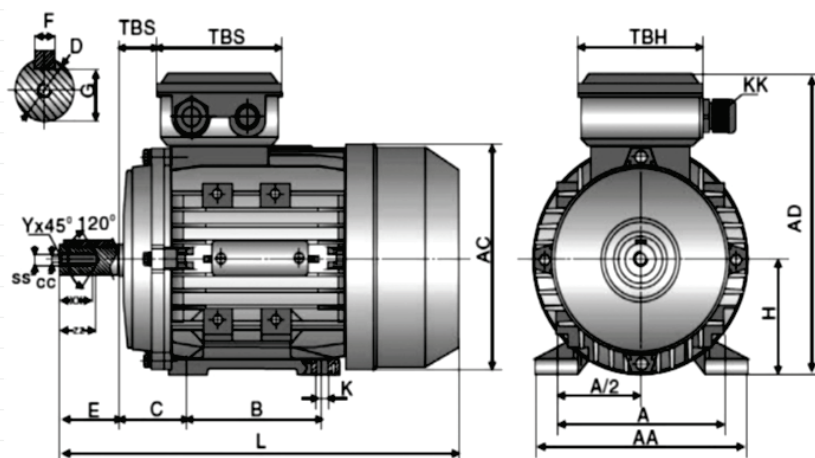
Código	Modelo	Potencia motor (CV)	Velocidad (r.p.m)	Intensidad máxima admisible (A)			Temperatura del aire (°C)		Peso (Kg)
				230V	380V	660V	mín	máx.	
CV03302	AS 9/4,5	1/3	850	1,66	0,96	0,55	-20	80	17,9
CV03303	AS 9/4,5	1/2	1050	2,02	1,17	0,67	-20	80	19,8
CV03304	AS 9/4,5	3/4	1200	2,87	1,66	0,96	-20	80	23,4
CV03305	AS 9/4,5	1	1350	3,50	2,03	1,17	-20	80	27,4
CV03313	AS 10/5	1/2	850	2,02	1,17	0,67	-20	80	22,4
CV03314	AS 10/5	3/4	1200	2,87	1,66	0,96	-20	80	26
CV03315	AS 10/5	1	1050	3,50	2,03	1,17	-20	80	27,3
CV03316	AS 10/5	1,5	1800	4,80	2,78	1,60	-20	80	30
CV03317	AS 10/5	2	1300	6,27	3,63	2,09	-20	80	33,3
CV03323	AS 12/6	1/2	750	2,02	1,17	0,67	-20	80	30,2
CV03324	AS 12/6	3/4	700	2,87	1,66	0,96	-20	80	33,8
CV03325	AS 12/6	1	750	3,50	2,03	1,17	-20	80	35,1
CV03326	AS 12/6	1,5	1050	4,80	2,78	1,60	-20	80	37,8
CV03327	AS 12/6	2	1300	6,27	3,63	2,09	-20	80	41,1
CV03334	AS 15/7,5	3/4	750	2,87	1,66	0,96	-20	80	41,6
CV03335	AS 15/7,5	1	750	3,50	2,03	1,17	-20	80	42,9
CV03336	AS 15/7,5	1,5	700	4,80	2,78	1,60	-20	80	45,6
CV03337	AS 15/7,5	2	800	6,27	3,63	2,09	-20	80	48,9
CV03338	AS 15/7,5	3	800	8,80	5,09	2,93	-20	80	57,2
CV03345	AS 18/9	1	600	3,50	2,03	1,17	-20	80	55,9
CV03346	AS 18/9	1,5	600	4,80	2,78	1,60	-20	80	58,6
CV03347	AS 18/9	2	650	6,27	3,63	2,09	-20	80	61,9
CV03348	AS 18/9	3	650	8,80	5,09	2,93	-20	80	70,2
CV03349	AS 18/9	4	800	11,77	6,81	3,92	-20	80	75

## DIMENSIONES VENTILADORES (mm):



Modelo	A	B	C	D	E	F	G	H	I	J	K	L	M	N	O	ØR	ØT	UxV
AS 9/4,5	350	405	192	152	260	270	232	172	220	148	36	10	30	70	292	250	20	16x8.5
AS 10/5	393	453	248	208	289	313	373	228	247	162	38	10	30	70	348	275	20	16x8.5
AS 12/6	461	534	268	208	341	370	442	238	292	191	38	15	20	70	358	325	25	18x11
AS 15/7,5	538	625	318	258	403	444	553	288	343	226	41	15	20	75	413	402	25	18x11
AS 18/9	656	752	348	268	479	544	642	308	418	276	38	20	10	75	433	470	25	18x11

## DIMENSIONES MOTORES (mm):



Potencia motor	H	A	B	C	D	E	F	G	K	AA	AD	AC	L	LCC
3 CV - 4 CV	100	160	140	63	Ø28	60	8	24	12x16	196	252	Ø208	368(368)	392(410)
2 CV	90	140	125	56	Ø24	50	8	20	10x13	175	235	Ø185	335/365	345/375
1,5 CV	90	140	100	56	Ø24	50	8	20	10x13	175	235	Ø185	310	320
3/4 CV - 1 CV	80	125	100	50	Ø19	40	86	15,5	10x13	160	217	Ø165	290	300
1/2 CV	80	112	90	45	Ø14	30	5	11	7x10	132	188/180	Ø145	240(254)	240(267)
1/3 CV	71	112	90	40	Ø11	23	4	8,5	7x10	120	173/165	Ø130	215	232

LccLI	LcA	KK	TBS	TBW	TBH	SS	XX	ZZ	CC	Y
474	445	1-M20x1,5	26	105	105	M10	22	28	8,5	1,5
392	463	1-M20x1,5	30	105	105	M8	20	25	1	1
367	448	1-M20x1,5	30	105	105	M8	20	25	1	1
353	390	1-M20x1,5	27	105	105	M8	16	22	1	1
307	345	1-M20x1,5	20/27	94/80	94/80	M5	12	18	0,8	0,8
265	283	1-M16x1,5	14/21	94/80	94/80	M4	10	15	0,8	0,8