

VXC Electrobombas sumergibles

VORTEX

 Aguas residuales

 Uso doméstico

 Uso civil

✳ Su rendimiento y fiabilidad superiores son el resultado del uso de materiales de alta calidad y resistencia



CAMPO DE PRESTACIONES

- Caudal hasta **650 l/min** (39 m³/h)
- Altura hasta **14 m**

USOS E INSTALACIONES

Las bombas de la serie **VXC** se recomiendan cuando se necesitan electrobombas muy resistentes y fiables con impulsores de tipo **VORTEX**. Fabricadas en hierro fundido de gran espesor con una solidez y una resistencia a la abrasión excepcionales, son especialmente adecuadas para instalaciones de servicio continuo.

Se recomiendan para drenar **aguas sucias con cuerpos sólidos en suspensión, aguas residuales y mezclas con lodos**.

EJECUCIÓN

- ✳ Cable de alimentación de longitud **10 m**
- ✳ Interruptor con flotador para versiones monofásicas

LÍMITES DE UTILIZO

- Profundidad bajo el nivel del agua hasta **10 m** (con cable de alimentación de longitud adecuada)
- Temperatura del líquido hasta **+40 °C**
- Paso de cuerpos sólidos en suspensión:
 - hasta **Ø 40 mm** para VXC /35
 - hasta **Ø 50 mm** para VXC /45
- **Inmersión mínima para servicio continuo 305 mm**

EJECUCIONES A PEDIDO

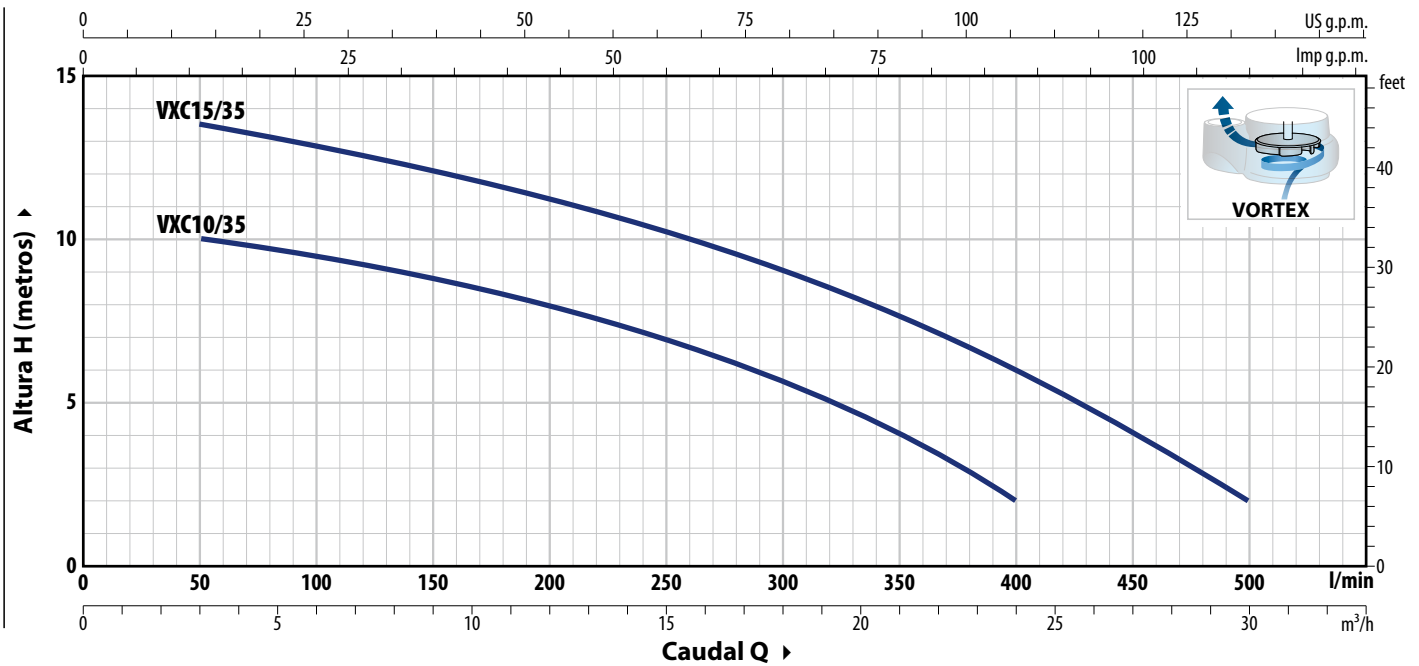
- ✳ Otras tensiones o frecuencias a 60 Hz

PATENTES - MARCAS - MODELOS

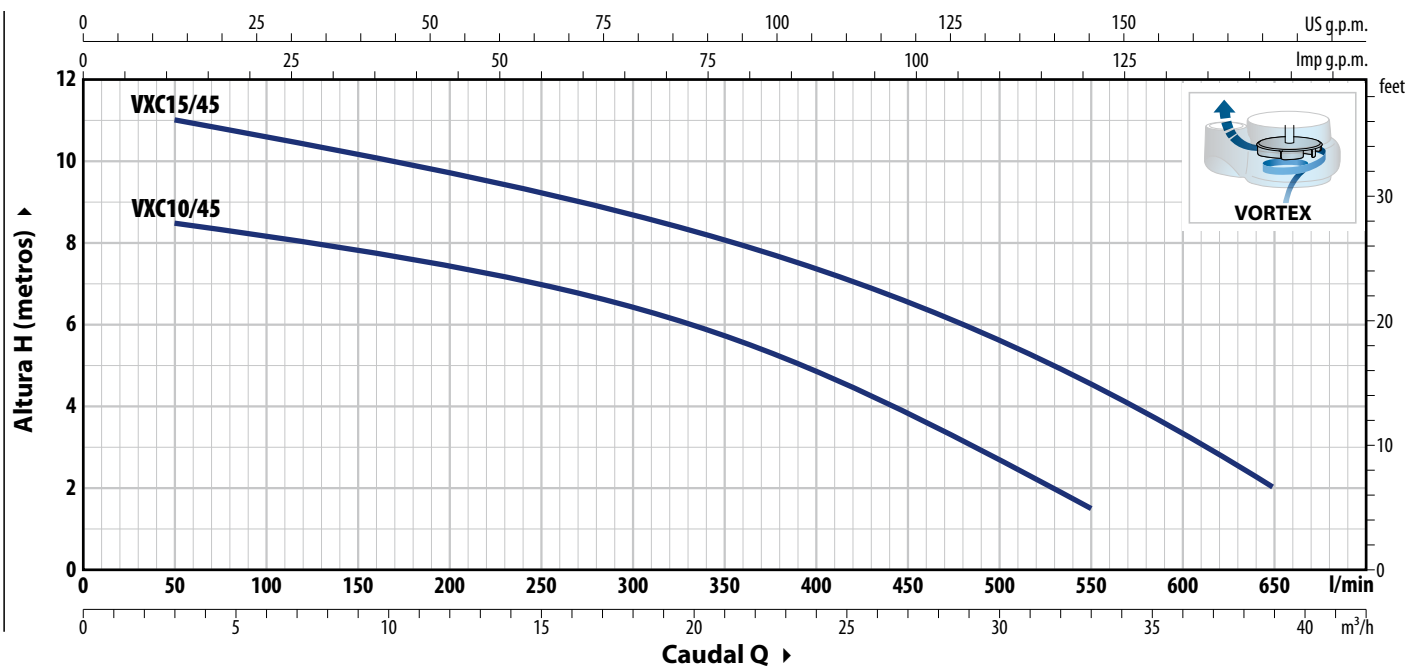
- Patente n° IT0001428923
- Modelo comunitario registrado n° 002501486-0003

CURVAS Y DATOS DE PRESTACIONES

50 Hz



Código	Modelo	Código	Modelo	POTENCIA (P2)		Q	Flow (Q)												
				kW	HP		m³/h	0	3	6	12	18	21	24	27	30			
Monofásico		Trifásico					l/min	0	50	100	200	300	350	400	450	500			
AC44411	VXCm 10/35	AC44417	VXC 10/35	0.75	1	H	m	11	10	9.5	8	5.7	4	2	-	-			
AC44412	VXCm 15/35	AC44418	VXC 15/35	1.1	1.5		14	13.5	12.8	11.2	9	7.7	6	4	2				



Código	Modelo	Código	Modelo	POTENCIA (P2)		Q	Flow (Q)												
				kW	HP		m³/h	0	3	6	12	18	24	27	30	33	36	39	
Monofásico		Trifásico					l/min	0	50	100	200	300	400	450	500	550	600	650	
AC44414	VXCm 10/45	AC44420	VXC 10/45	0.75	1	H	m	9	8.5	8.2	7.5	6.5	5	3.8	2.5	1.5	-	-	
AC44415	VXCm 15/45	AC44421	VXC 15/45	1.1	1.5		11.5	11	10.5	9.8	8.7	7.5	6.5	5.5	4.5	3.5	2		

Q = Caudal H = Altura manométrica total

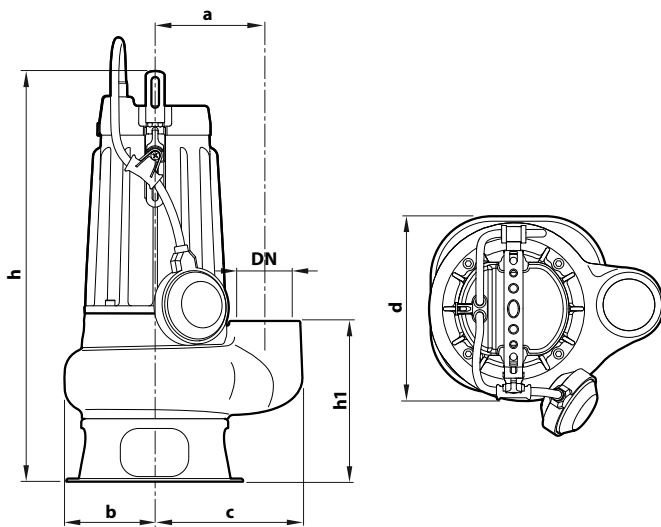
Tolerancia de las curvas de prestaciones según EN ISO 9906 Grado 3B.

CONSUMOS

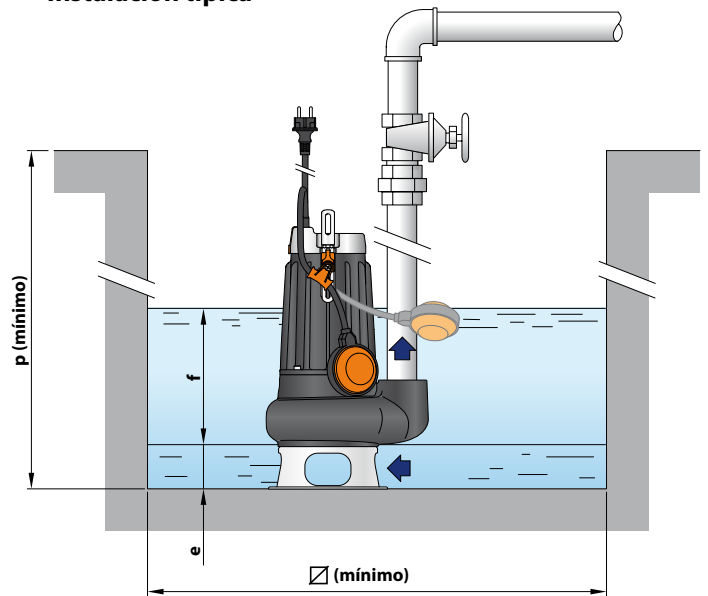
TIPO	TENSIÓN
Monofásico	230 V
VXCm 10/35	5.5 A
VXCm 15/35	7.4 A
VXCm 10/45	5.5 A
VXCm 15/45	7.4 A

TIPO	TENSIÓN
Trifásico	400 V
VXC 10/35	2.2 A
VXC 15/35	3.0 A
VXC 10/45	2.2 A
VXC 15/45	3.0 A

DIMENSIONES Y PESOS



Instalación típica



TIPO		BOCA DN	Paso cuerpos sólidos	DIMENSIONES mm										kg	
Monofásico	Trifásico			a	b	c	d	h	h1	e	f	p	□	1~	3~
VXCm 10/35	VXC 10/35	1½"	Ø 40 mm	115	95	148	200	421	158	55	regulable	500	500	19.6	18.2
VXCm 15/35	VXC 15/35													19.7	18.3
VXCm 10/45	VXC 10/45	2"	Ø 50 mm			155	434	169	60	20.1				19.0	
VXCm 15/45	VXC 15/45									20.2				19.1	

PALETIZACIÓN

TIPO	PARA GRUPAJE nº de bombas
Trifásico	
VXC 10/35	45
VXC 15/35	45
VXC 10/45	45
VXC 15/45	45

CARACTERÍSTICAS CONSTRUCTIVAS

1 Cuerpo bomba Hierro fundido con tratamiento de cataforesis para mayor resistencia a la corrosión, equipado con boca roscada ISO 228/1

2 Base Acero inoxidable **AISI 304**

3 Rodete Tipo VORTEX en acero inoxidable **AISI 304**

4 Soporte del motor Hierro fundido con tratamiento de cataforesis

5 Tapa del motor Acero inoxidable **AISI 304**

6 Eje motor Acero inoxidable **AISI 431**

7 Doble sello mecánico con cámara de aceite interpuesta

Sello	Eje	Posición	Materiales
MG1-14D SIC	Ø 14 mm	Lado motor Lado bomba	Carburo de silicio / Grafito / NBR Carburo de silicio / Carburo de silicio / NBR

8 Motor eléctrico

VXCm: monofásico 230 V - 50 Hz
con protección térmica del motor integrada en el bobinado

VXC: trifásico 400 V - 50 Hz

– Aislamiento: clase F

– Protección: IP X8

9 Cable de alimentación

Tipo "H07 RN-F"
(con enchufe Schuko sólo para versiones monofásicas)

※ Longitud estándar 10 metros

10 Interruptor con flotador

(sólo para versiones monofásicas)

11 Dispositivo basculante para el cable flotador

(sólo para versiones monofásicas)

Patente nº IT0001428923

