

SAR 250

Estaciones de acumulación y elevación



Código: AC44589 _ AC44622

USOS E INSTALACIONES

Las estaciones de acumulación y elevación **SAR 250** son adecuadas para recoger y elevar aguas claras, pluviales y residuales de desagües residenciales y civiles como lavadoras, lavavajillas, fregaderos y WC, donde la red de alcantarillado está demasiado lejos o no se puede llegar por gravedad.

Las estaciones **SAR 250** son compactas y fáciles de instalar en el suelo o bajo tierra, tanto dentro como fuera de un edificio de varias viviendas.

COMPONENTES

- ✳ Depósito de polietileno con una capacidad de **250 litros** y provisto de tapa que no se puede pisar, ni transitar con el vehículo hasta 100 kg máx
- ✳ Electrobomba sumergible monofásico
- ✳ Cuadro eléctrico (sólo para **SAR 250-TIGm 1.1** y **1.3**)
- ✳ Cable de alimentación: equipamiento de serie **10 m**

EJECUCIONES A PEDIDO

- ✳ **Estación de acumulación SAR 250 con electrobomba sumergible monofásica con flotador, a elegir según las necesidades.**
- ✳ **Electrobomba sumergible trifásico.**
- ✳ **Kit de alarma** (Cód. KSKIT-ALLARME) El kit consta de: cuadro eléctrico, sirena autoalimentada, flotador.
- ✳ **Kit para extensión de 300 mm** (Cód. KSKIT-308MA) El kit consta de una extensión para instalar el depósito de polietileno "SAR" a mayor profundidad.
- ✳ Estaciones "SAR" con válvula de retención de bola y válvula de bola en la tubería de impulsión.

✳ SAR 250 con electrobombas de drenaje

TIPO	POTENCIA (P ₂)		CAUDAL MÁX litros/min	ALTURA MÁX metros	
	kW	HP			
TOP 3	0.55	0.75	260	10.0	
TOP 4	0.75	1.0	320	12.5	
TOP 5	0.92	1.25	360	15.0	
RXm 3	0.55	0.75	220	11.5	
Dm 10	0.75	1.0	300	15.5	
Dm 20	0.75	1.0	250	19.0	
Dm 30	1.1	1.5	275	26.0	


✳ adecuadas para aguas residuales claras

✳ SAR 250 con electrobombas tipo VORTEX

TIPO	POTENCIA (P ₂)		CAUDAL MÁX litros/min	ALTURA MÁX metros	
	kW	HP			
RXm 3/20	0.55	0.75	240	9.5	
ZXm 2/40	0.55	0.75	400	11	
VXm 10/35	0.75	1	400	10	
VXm 15/35	1.1	1.5	500	13.5	
VXm 15/50	1.1	1.5	650	11	

✳ adecuadas para aguas residuales sucias

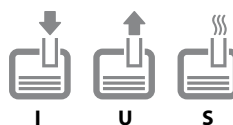
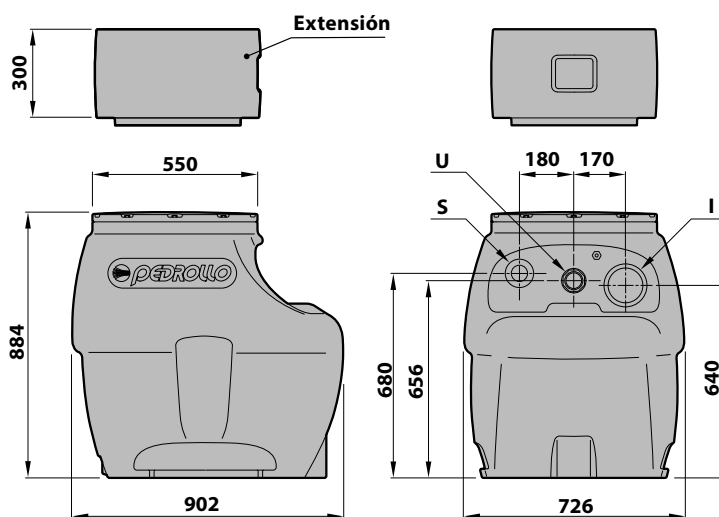
※ SAR 250 con electrobomba trituradora (TRITUS)

TIPO	POTENCIA (P ₂)		CAUDAL MÁX litros/min	ALTURA MÁX metros	
	kW	HP			
TIGm 0.75	0.75	1.0	140	17.5	
TIGm 1.1	1.1	1.5	150	22.5	
TIGm 1.3	1.3	1.75	250	20.5	

※ Indicadas para aguas residuales

DIMENSIONES Y PESOS

TIPO	BOCAS			kg
	I	U ⁽¹⁾	S	
SAR 250 - TOP 3		1¼"		49.7
SAR 250 - TOP 4		1½"		53.3
SAR 250 - TOP 5		1½"		54.3
SAR 250 - RXm 3		1¼"		50.6
SAR 250 - Dm 10		1½"		57.0
SAR 250 - Dm 20		1½"		57.0
SAR 250 - Dm 30		1½"		60.4
SAR 250 - RXm 3/20	DN 110	1¼"	DN 50	50.7
SAR 250 - ZXm 2/40		1½"		53.8
SAR 250 - VXm 10/35		1½"		58.2
SAR 250 - VXm 15/35		1½"		61.0
SAR 250 - VXm 15/50		2"		61.5
SAR 250 - TIGm 0.75		1½"		59.0
SAR 250 - TIGm 1.1		1½"		61.3
SAR 250 - TIGm 1.3		1½"		61.3



LEYENDA:

- I entrada tubería de recogida
- U conexión tubería de impulsión
- S entrada tubería de ventilación

⁽¹⁾ Conexión roscada macho