


MC Electrobombas sumergibles

BICANAL

 Aguas residuales

 Uso civil

 Uso industrial

✳ **Su rendimiento y fiabilidad superiores son el resultado del uso de materiales de alta calidad y resistencia**



CAMPO DE PRESTACIONES

- Caudal hasta **1600 l/min** (96 m³/h)
- Altura hasta **25 m**

USOS E INSTALACIONES

Las electrobombas de la serie **MC**, fabricadas en hierro fundido de considerable grosor, alta solidez, resistencia a la abrasión y durabilidad, están equipadas con un rodete **BICANAL** que permite el drenaje de líquidos con presencia de cuerpos sólidos en suspensión, con fibra corta. Por lo tanto, son adecuadas para transportar **aguas residuales y de alcantarillado, aguas mezcladas con lodos, aguas subterráneas y aguas superficiales** para aplicaciones en edificios de apartamentos, edificios públicos, industrias, estacionamientos, aparcamientos subterráneos, áreas de lavado, etc.

LÍMITES DE UTILIZO

- Profundidad bajo el nivel del agua hasta **10 m** (con cable de alimentación de longitud adecuada)
- Temperatura del líquido hasta **+40 °C**
- Paso de cuerpos sólidos en suspensión:
 - hasta **Ø 50 mm** para MC /50
 - hasta **Ø 65 mm** para MC /65
- **Inmersión mínima para servicio continuo:**
 - **320 mm** para MC /50
 - **360 mm** para MC /65

EJECUCIÓN

- ✳ Cable de alimentación de longitud **10 m**
- ✳ Interruptor con flotador para versiones monofásicas
- ✳ Cuadro eléctrico para versiones monofásicas

EJECUCIONES A PEDIDO

- ✳ Cuadro eléctrico **QES** para electrobombas trifásicas
- ✳ Otras tensiones o frecuencias a 60 Hz

GARANTÍA

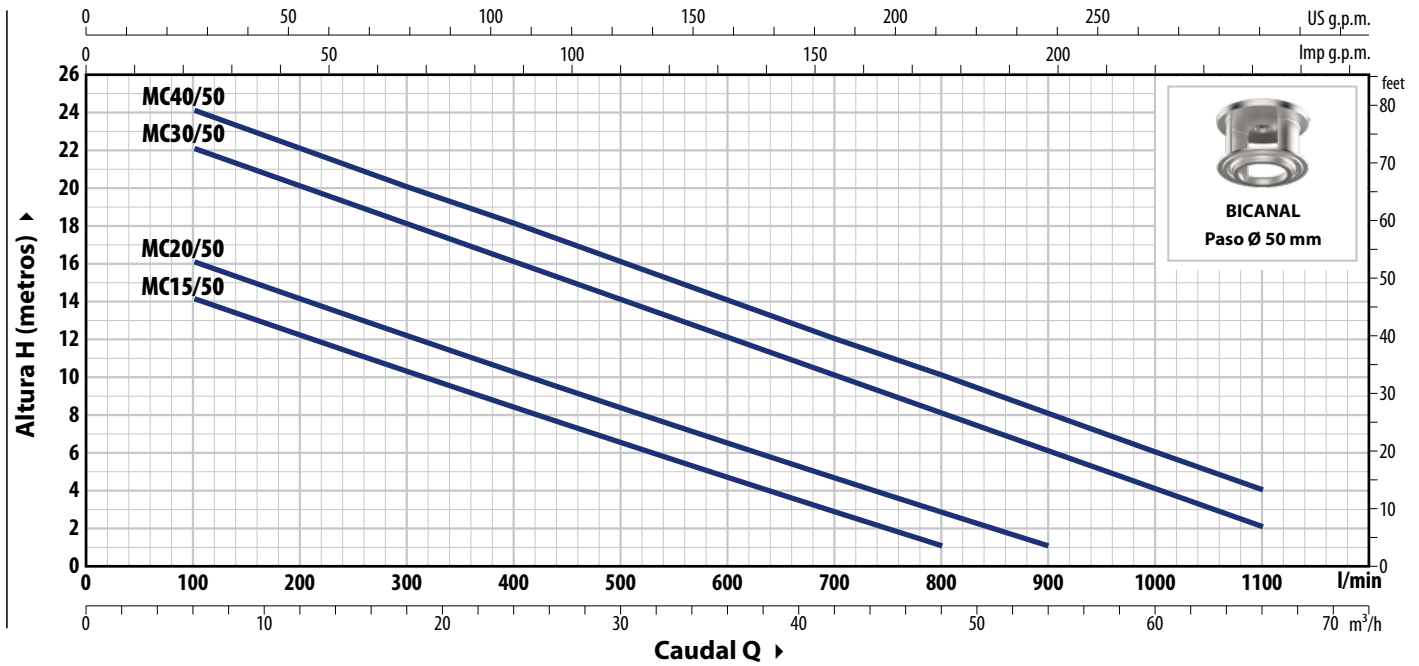
- ✳ **Para las versiones trifásicas, la garantía es válida si el térmico incorporado en el bobinado está conectado al cuadro eléctrico.**

PATENTES - MARCAS - MODELOS

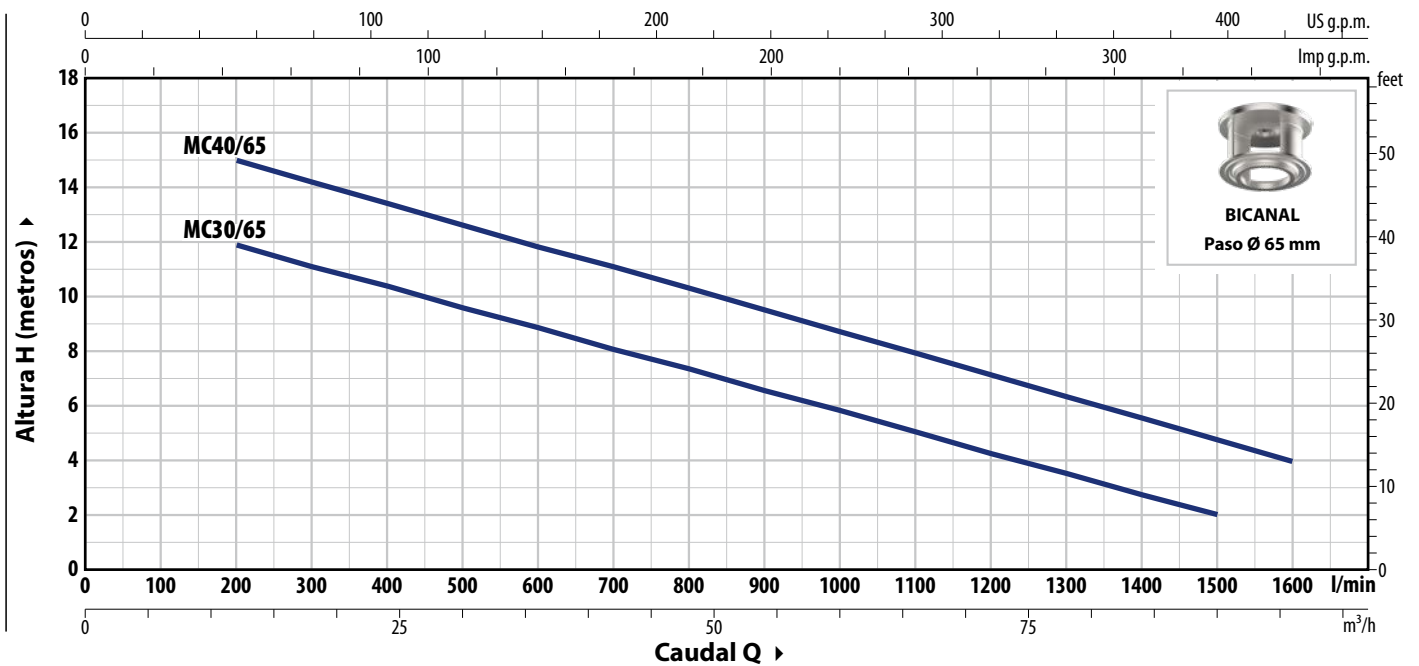
- Patente n° IT0001428923
- Modelo comunitario registrado n° 008625685-0001, n° 008625685-0002

CURVAS Y DATOS DE PRESTACIONES

50 Hz



Código	Modelo	Código	Modelo	POTENCIA (P2)		Q	Flow (Q)															
				kW	HP		m³/h	0	6	12	18	24	30	36	42	48	54	60	66			
Monofásico			Trifásico			H	m	0	100	200	300	400	500	600	700	800	900	1000	1100			
AC44456	MCm 15/50	AC44460	MC 15/50	1.1	1.5			H	m	16	14	12.5	10.5	8.5	6.5	4.5	3	1	-	-	-	-
AC44457	MCm 20/50	AC44461	MC 20/50	1.5	2	18	16			14	12.5	10.5	8.5	6.5	5	3	1	-	-	-		
AC44458	MCm 30/50	AC44462	MC 30/50	2.2	3	24	22			20	18	16	14	12	10	8	6	4	2	-		
-	-	AC44463	MC 40/50	3	4	25	24			22	20	18	16	14	12	10	8	6	4	-		



Código	Modelo	Código	Modelo	POTENCIA (P2)		Q	Flow (Q)															
				kW	HP		m³/h	0	12	24	36	48	54	60	66	72	90	96				
Monofásico			Trifásico			H	m	0	200	400	600	800	900	1000	1100	1200	1500	1600				
AC44459	MCm 30/65	AC44464	MC 30/65	2.2	3			H	m	13	12	10.5	9	7.5	6.5	6	5	4.5	2	-	-	
-	-	AC44465	MC 40/65	3	4	17	15			13.5	12	10.5	9.5	8.5	8	7	4.8	4	-	-		

Q = Caudal H = Altura manométrica total

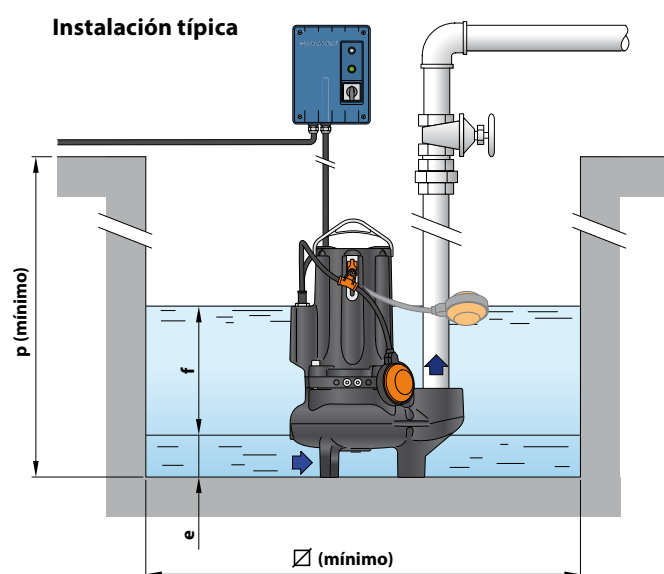
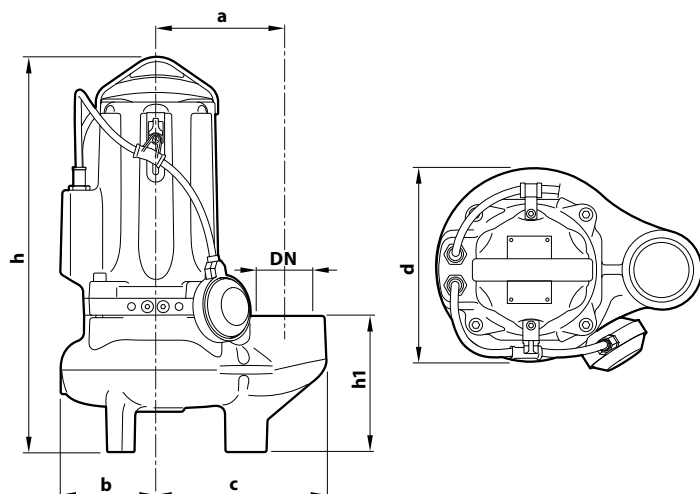
Tolerancia de las curvas de prestaciones según EN ISO 9906 Grado 3B.

CONSUMOS

TIPO	TENSIÓN
Monofásico	230 V
MCm 15/50	10.5 A
MCm 20/50	14.0 A
MCm 30/50	18.0 A
MCm 30/65	14.0 A

TIPO	TENSIÓN
Trifásico	400 V
MC 15/50	4.5 A
MC 20/50	5.0 A
MC 30/50	6.5 A
MC 40/50	7.0 A
MC 30/65	6.5 A
MC 40/65	7.5 A

DIMENSIONES Y PESOS



TIPO		BOCA DN	Paso cuerpos sólidos	DIMENSIONES mm										kg	
Monofásico	Trifásico			a	b	c	h	h1	d	e	f	p	Ø	1~	3~
MCm 15/50	MC 15/50	2½"	50 mm	162	119	212	487	167	242	75	regulable	800	800	42.0	40.0
MCm 20/50	MC 20/50						513 487							43.0	41.9
MCm 30/50	MC 30/50						513							47.8	44.0
-	MC 40/50		-	47.8											
MCm 30/65	MC 30/65	3"	65 mm	180	120	240	547 521	201	246	85				50.0	46.0
-	MC 40/65						547							-	49.8

PALETIZACIÓN

TIPO		PARA GRUPAJE nº de bombas
Monofásico	Trifásico	
MCm 15/50	MC 15/50	16
MCm 20/50	MC 20/50	16
MCm 30/50	MC 30/50	12 16
-	MC 40/50	12
MCm 30/65	MC 30/65	12
-	MC 40/65	12

CARACTERÍSTICAS CONSTRUCTIVAS

1	Cuerpo bomba	Hierro fundido con tratamiento de cataforesis
2	Rodete	Tipo BICANAL en acero inoxidable AISI 304 microfundido
3	Soporte del motor	Hierro fundido con tratamiento de cataforesis
4	Soporte	Hierro fundido con tratamiento de cataforesis
5	Eje motor	Acero inoxidable AISI 431

6 Doble sello mecánico con cámara de aceite interpuesta

Sello	Eje	Posición	Materiales
STA-22	Ø 22 mm	Lado motor	Cerámica / Grafito / NBR
STA-20	Ø 20 mm	Lado bomba	Carburo de silicio / Carburo de silicio / NBR

7 Motor Eléctrico

MCm: monofásico 230 V - 50 Hz con protección térmica del motor integrada en el bobinado

MC: trifásico 400 V - 50 Hz

✘ con térmico incorporado en el bobinado (para conectar al cuadro eléctrico suministrado a pedido)

- Aislamiento: clase F
- Protección: IP X8

8 Cable de alimentación

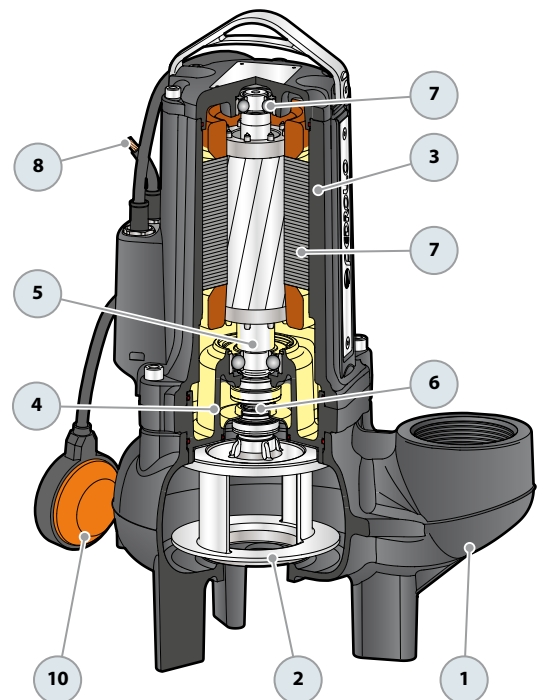
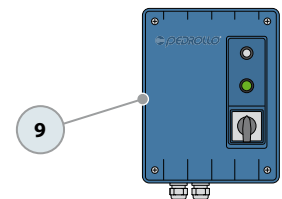
✘ De 10 metros tipo "H07 RN-F"

9 Cuadro eléctrico para MCm 15-20-30 (sólo para versiones monofásicas)

Con condensador e interruptor de protección del motor con rearme manual

10 Interruptor con flotador (sólo para versiones monofásicas)

Cuadro eléctrico
(de serie para versiones monofásicas)



OPCIONAL - Base de apoyo (Cód. ASSBVM)

