

## TOP Electrobombas sumergibles de drenaje

 Aguas claras

 Uso doméstico

### ※ TOP

**Electrobombas de drenaje de gran fiabilidad y durabilidad**



### CAMPO DE PRESTACIONES

- Caudal hasta **360 l/min** (21.6 m<sup>3</sup>/h)
- Altura hasta **15.5 m**

### USOS E INSTALACIONES

La serie **TOP** es adecuada para el drenaje de **aguas claras** sin partículas abrasivas. Las soluciones constructivas empleadas garantizan la facilidad de uso y la seguridad de funcionamiento gracias a la refrigeración total del motor y al doble sello del eje. Se recomiendan para el vaciado de emergencia de pequeños ambientes inundados (habitaciones, sótanos, garajes), eliminación de aguas domésticas usadas (lavavajillas, lavadoras), vaciado de sumideros.

### LÍMITES DE UTILIZO

- Temperatura del líquido hasta **+40 °C**  
(Temperatura del líquido hasta +90 °C para servicio intermitente máximo de 3 minutos)
- Paso de cuerpos sólidos en suspensión hasta **Ø 10 mm**
- Nivel de vaciado:
  - hasta **14 mm** del fondo para TOP 1-2-3
  - hasta **30 mm** del fondo para TOP 4-5
- Profundidad de uso por debajo del nivel del agua:
  - hasta **3 m** para TOP 1-2-3
  - hasta **5 m** para TOP 4-5  
(con cable de alimentación de longitud adecuada)

### PATENTES - MARCAS - MODELOS

- Patente n° IT0001428923
- Modelo comunitario registrado n° 342159-0011

### EJECUCIÓN

Las electrobombas se completan con:  
※ cable de alimentación de longitud **5 m**  
※ interruptor con flotador

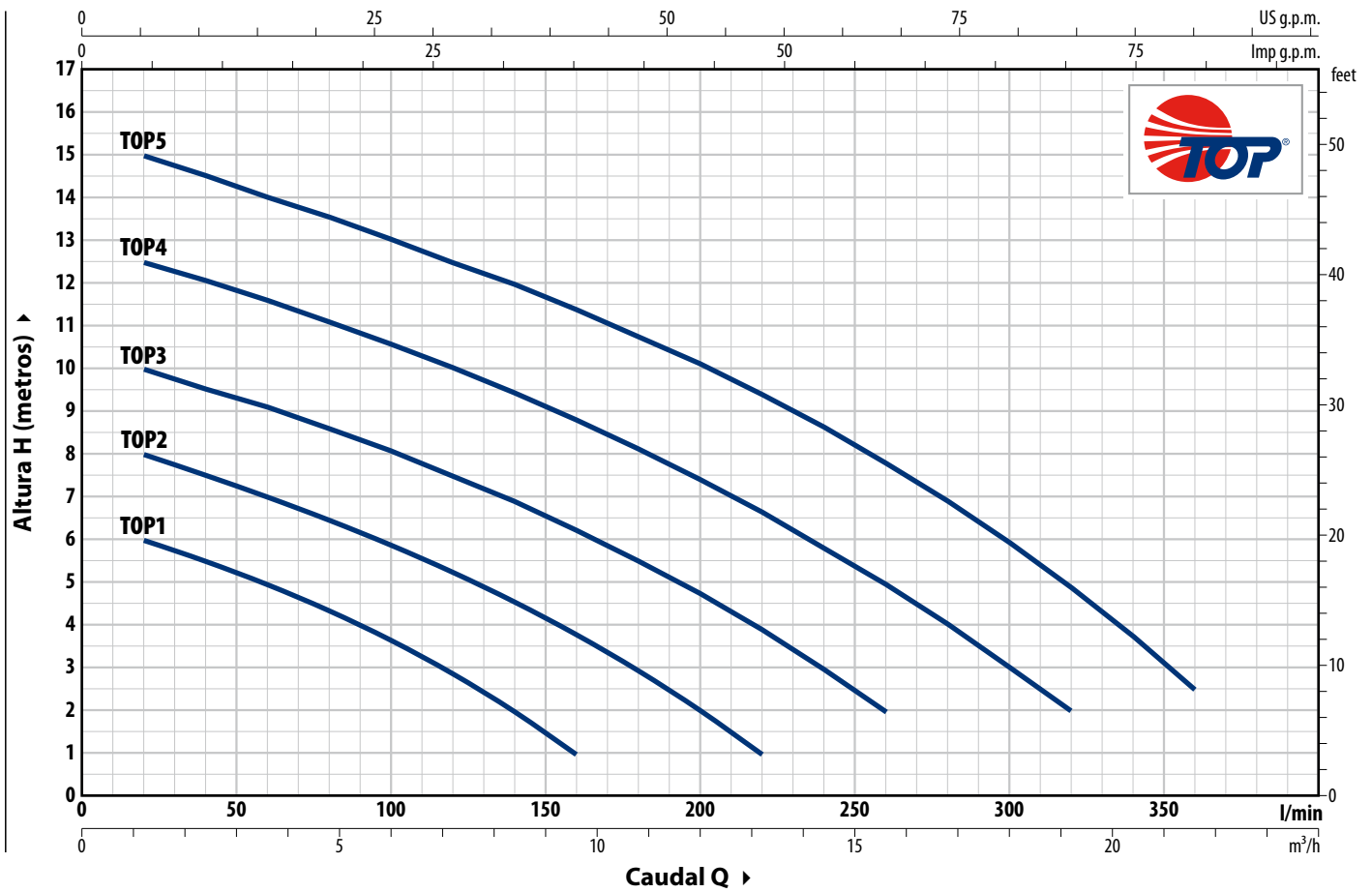
### EJECUCIONES A PEDIDO

- ※ Sello mecánico especial
- ※ Otras tensiones o frecuencias 60 Hz
- ※ Cable de alimentación de longitud **10 m**
- ※ Electrobombas con flotador magnético de deslizamiento vertical "**TOP-GM**" (indicadas para pozos de dimensiones reducidas)
- ※ Electrobombas especiales "**TOP-LA**" con todos los componentes metálicos en contacto con el líquido bombeado en acero inoxidable AISI 316



## CURVAS Y DATOS DE PRESTACIONES

50 Hz



Código	Modelo	POTENCIA (P2)		Q	m <sup>3</sup> /h	Caudal Q																		
		kW	HP			0	1.2	2.4	3.6	4.8	6.0	7.2	8.4	9.6	10.8	12.0	13.2	14.4	15.6	18.0	19.2	21.6		
Monofásico				H	l/min	0	20	40	60	80	100	120	140	160	180	200	220	240	260	300	320	360		
AC44261	TOP 1	0.25	0.33			m	6.5	6	5.5	5	4.4	3.7	3	2	1	-	-	-	-	-	-	-	-	-
AC44262	TOP 2	0.37	0.50	8.5	8		7.5	7	6.5	6	5.3	4.6	3.8	3	2	1	-	-	-	-	-	-		
AC44263	TOP 3	0.55	0.75	10.4	10		9.6	9	8.6	8	7.5	7	6.3	5.5	4.8	4	3	2	-	-	-	-		
AC44264	TOP 4	0.75	1	13	12.5		12	11.6	11	10.6	10	9.5	8.8	8.2	7.4	6.7	6	5	3	2	-	-		
AC44265	TOP 5	0.92	1.25	15.5	15		14.5	14	13.6	13	12.6	12	11.4	10.8	10	9.4	8.7	7.8	6	5	5	2.5		

Q = Caudal H = Altura manométrica total

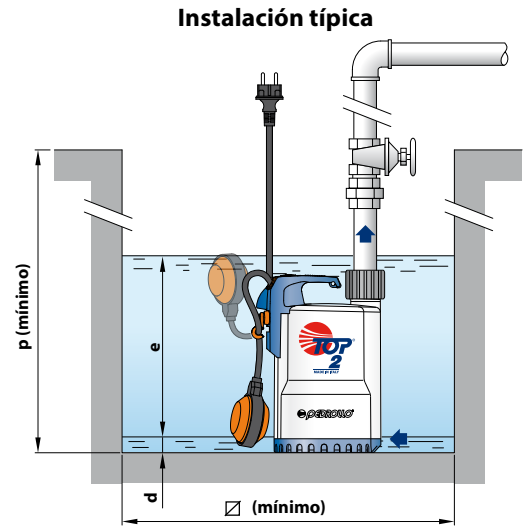
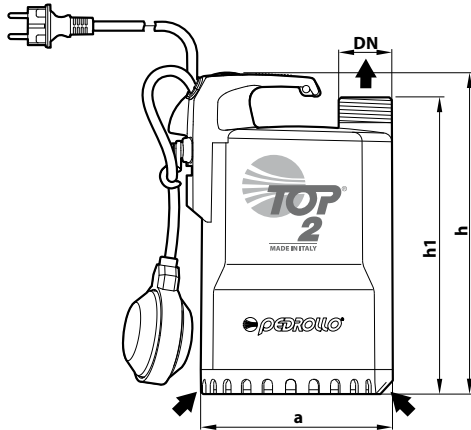
Tolerancia de las curvas de prestaciones según EN ISO 9906 Grado 3B.

## CONSUMOS

TIPO	TENSIÓN
<b>Monofásico</b>	<b>230 V</b>
<b>TOP 1</b>	1.5 A
<b>TOP 2</b>	2.0 A
<b>TOP 3</b>	3.2 A
<b>TOP 4</b>	4.5 A
<b>TOP 5</b>	5.5 A

✘ Las electrobombas **TOP-LA** y **TOP-GM** tienen los mismos prestaciones

## DIMENSIONES Y PESOS

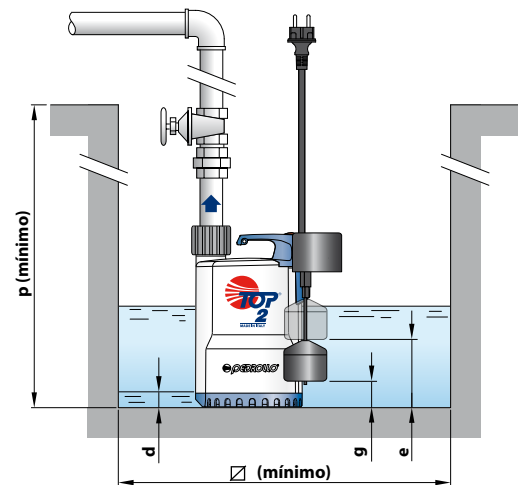
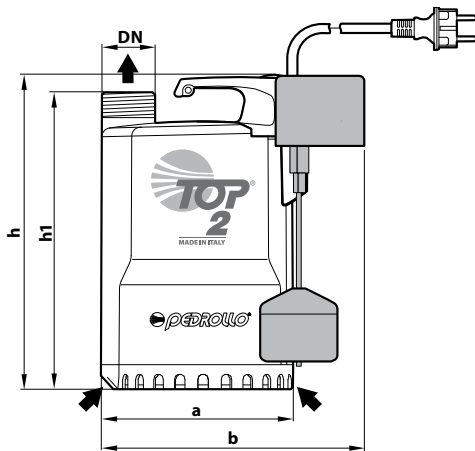


TIPO	BOCA DN	DIMENSIONES mm							kg	
		a	h	h1	d	e	p	Ø		
<b>Monofásico</b>										
<b>TOP 1</b>	1¼"	152	260	240	14	regulable	350	350	5.4	
<b>TOP 2</b>			290	270					5.4	
<b>TOP 3</b>			337	313					6.7	
<b>TOP 4</b>	1½"	204					450	450	10.3	
<b>TOP 5</b>									11.3	

※ Las electrobombas **TOP-LA** tienen las mismas dimensiones

※ Versión con flotador magnético con desplazamiento vertical "GM"

## Instalación típica



TIPO	BOCA DN	DIMENSIONES mm									kg
		a	b	h	h1	d	e	g (regulable)	p	Ø	
<b>Monofásico</b>											
<b>TOP 1 - GM</b>	1¼"	152	200	260	240	14	140	35	350	220	5.4
<b>TOP 2 - GM</b>				290	270		170	40			5.4
<b>TOP 3 - GM</b>				337	313		220	65			6.9
<b>TOP 4 - GM</b>	1½"	204	-						450	300	10.5
<b>TOP 5 - GM</b>											11.4

## PALETIZACIÓN

TIPO	PARA GRUPAJE nº de bombas
<b>Monofásico</b>	
<b>TOP 1</b>	96
<b>TOP 2</b>	96
<b>TOP 3</b>	96
<b>TOP 4</b>	60
<b>TOP 5</b>	60

TIPO	PARA GRUPAJE nº de bombas
<b>Monofásico</b>	
<b>TOP 1 - GM</b>	80
<b>TOP 2 - GM</b>	80
<b>TOP 3 - GM</b>	80
<b>TOP 4 - GM</b>	45
<b>TOP 5 - GM</b>	45

## CARACTERÍSTICAS CONSTRUCTIVAS

<b>1 Cuerpo bomba</b>	Tecnopolímero
<b>2 Rejilla de aspiración</b>	Tecnopolímero
<b>3 Tapa de aspiración</b>	Acero inoxidable <b>AISI 304</b> (para las versiones TOP-LA <b>AISI 316L</b> )
<b>4 Difusor</b>	Tecnopolímero
<b>5 Rodete</b>	Noryl™
<b>6 Camisa motor</b>	Acero inoxidable <b>AISI 304</b> (para las versiones TOP-LA <b>AISI 316L</b> )
<b>7 Tapa del motor</b>	Acero inoxidable <b>AISI 304</b>
<b>8 Eje motor</b>	Acero inoxidable <b>AISI 431</b> (para las versiones TOP-LA <b>AISI 316L</b> )

### 9 Sello mecánico

Electrobomba	Sello	Eje	Materiales
TOP 1-2-3	<b>STA-12R</b>	Ø 12 mm	Cerámica / Grafito / NBR
TOP 2-3 LA	<b>AR-12R LA</b>	Ø 12 mm	Cerámica / Grafito / NBR

### 10 Junta de estanqueidad Ø 12 x Ø 19 x H 5 mm

### 11 Condensador

### 12 Motor eléctrico

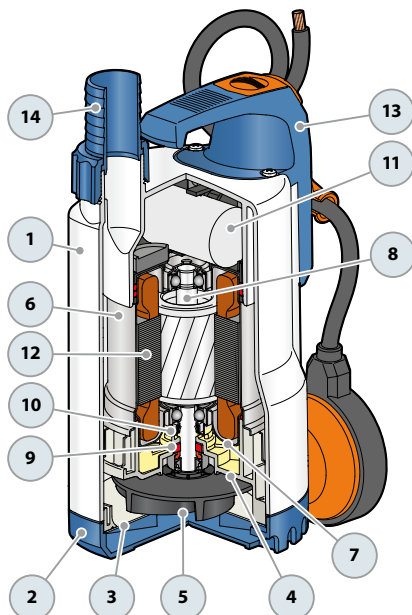
**TOP:** monofásico 230 V - 50 Hz  
con protección térmica del motor integrada en el bobinado.  
– Servicio continuo S1 - Aislamiento: clase F  
– Protección: IP X8

### 13 Grupo asa

Completo con:  
– Cable de alimentación de 5 metros tipo "H07 RN-F" con enchufe Schuko  
– Interruptor con flotador (funcionamiento vertical en las versiones GM)

### 14 Anillo y acople manguera

acople manguera Ø 25 mm para TOP 1  
Ø 35 mm para TOP 2-3



## CARACTERÍSTICAS CONSTRUCTIVAS

<b>1 Cuerpo bomba</b>	Tecnopolímero
<b>2 Rejilla de aspiración</b>	Tecnopolímero
<b>3 Tapa de aspiración</b>	Acero inoxidable <b>AISI 304</b>
<b>4 Difusor</b>	Tecnopolímero
<b>5 Rodete</b>	Noryl™
<b>6 Camisa motor</b>	Acero inoxidable <b>AISI 304</b>
<b>7 Tapa del motor</b>	Acero inoxidable <b>AISI 304</b>
<b>8 Eje motor</b>	Acero inoxidable <b>AISI 431</b>
<b>9 Doble sello mecánico</b>	con cámara de aceite interpuesta

Sello	Eje	Posición	Materiales
<b>MG1-14D SIC</b>	Ø 14 mm	Lado motor	SiC / Grafito / NBR
		Lado bomba	SiC / SiC / NBR

### 10 Condensador

### 11 Motor eléctrico

**TOP:** monofásico 230 V - 50 Hz  
con protección térmica del motor integrada en el bobinado.  
– Servicio continuo S1 - Aislamiento: clase F  
– Protección: IP X8

### 12 Grupo asa

Completo con:  
– Cable de alimentación de 5 metros tipo "H07 RN-F" con enchufe Schuko  
– Interruptor con flotador (funcionamiento vertical en las versiones GM)

### 13 Manguito

Tecnopolímero roscado 1½" con válvula clapet



### 14 Anillo y acople manguera

acople manguera Ø 41 mm

