

BOMBA DOSIFICADORA PROPORCIONAL

Serie DS-SIPH/SIRH



DESCRIPCIÓN:

Las bombas dosificadoras de la serie DS-SI representan una solución compacta, económica y perfecta para pequeñas dosis.

CARACTERÍSTICAS TÉCNICAS:

- Alimentación estándar: 230 VAC 50-60 Hz
- Funcionamiento ON/OFF y proporcional
- Medición de pH 0-14
- Medición de RH ± 1000 mV
- Histéresis, ajuste del valor entre inicio y fin de la dosificación
- Predisposición para sonda de nivel
- Configuración de alarmas
- Compensación de temperatura manual 0-100 °C
- Retardo de activación de la bomba
- Caudal de 5 l/h
- Presión de funcionamiento máx 7 bar
- Máx impulsos/minuto: 120
- Cuerpo de bomba con purga manual
- Construcción de la caja en plástico PP reforzado
- Protección IP65

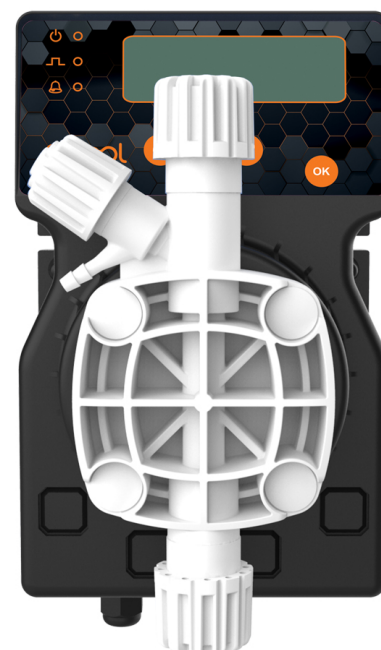
COMPONENTES:

- Cuerpo de bomba y accesorios en PVDF
- Juntas en Viton – FPM
- Membrana en PTFE
- Válvulas de bola
- Sonda de pH o RH según modelo

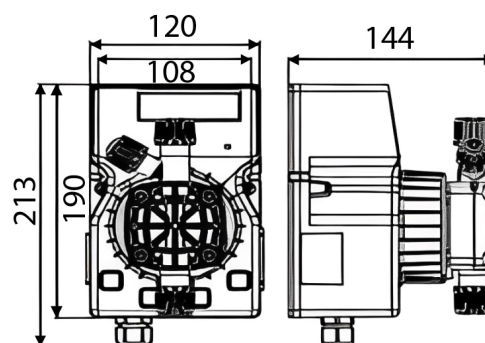
ACCESORIOS INCLUIDOS:

Las bombas DS-SIPH/RH se suministran con un kit PVDF-FPM estándar que incluye:

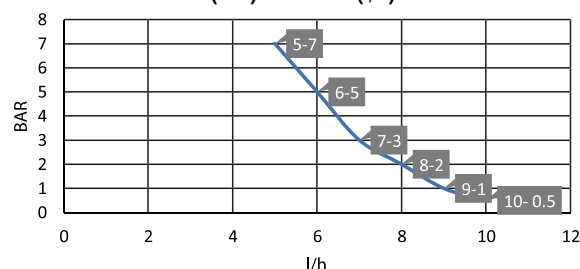
- 2 m de tubo de impulsión PE (4 x 6 mm)
- 2 m de aspiración PVC (4 x 6 mm)
- 1 m de purga en PVC CRISTAL (4 x 6 mm)
- Filtro inferior en PVDF
- Válvula de inyección de PVDF



DIMENSIONES (mm):



Presión (bar) - Caudal (l/h)



| Código | Modelo | Caudal máx. (l/h) | Presión máx. (bar) | Dosif. por inycc. (cc) | Tubo Asp./ Imp. (mm) |
|---------|--|-------------------|--------------------|------------------------|----------------------|
| PS04022 | SEIPOOL DS-SIPH5/7 Bomba control de pH | 5 | 7 | 0,69 | 4 x 6 |
| PS04026 | SEIPOOL DS-SIRH5/7 Bomba control de RH | 5 | 7 | 0,69 | 4 x 6 |

ACCESORIOS / RECAMBIOS:

| Código | Artículo |
|---------|---|
| PS04200 | Kit electrónico pH con soluciones de calibración 4,7 y 9, portasonda PEA y 2 collarines Ø 50 mm |
| PS04202 | Kit electrodo RH oro con solución de calibración 650 mV, portasonda PEA y 2 collarines Ø 50 mm |
| PS04170 | Sonda de nivel para dosificadora SEIPOOL DS-CTE/MULTI/PC/SI/TW |