

# BOBINAS PARA VÁLVULAS DE SOLENOIDE

## J-K-Y



### DESCRIPCIÓN:

Bobina fabricada de clase H, hilo de cobre, moldeado termoplástico (poliéster) con 30% fibra de vidrio

Código	Modelo	Voltaje	Potencia
<b>SERIE J</b>			
CO01542	JB14	24 V 50/60 Hz	14 W
CO01545	JB14	220 V 50/60 Hz	14 W
CO01546	JB14	380 V 50/60 Hz	14 W
CO01548	JB16	24 VCC	16 W
<b>SERIE KT</b>			
CO01595	KT09	220 V 50 Hz	9 W
<b>SERIE YB (estanca)</b>			
CO01511	YB09	24 V 50/60 Hz	9 W
CO01515	YB09	220 V 50/60 Hz	9 W
<b>SERIE YE (estanca para frío)</b>			
CO01519	YE09	220 V 50/60 Hz	9 W

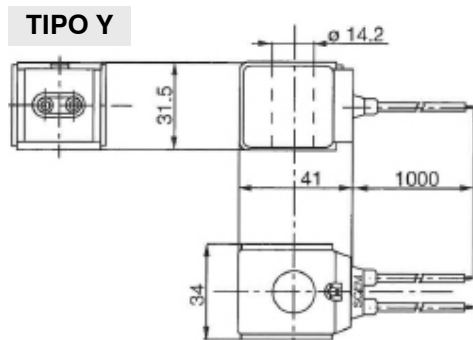
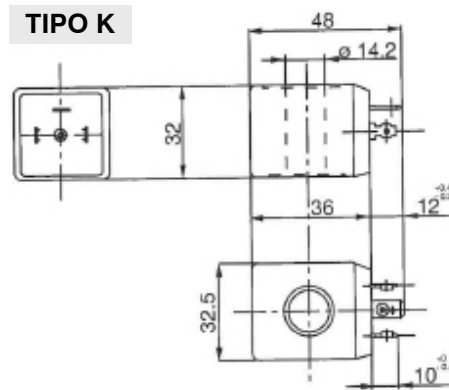
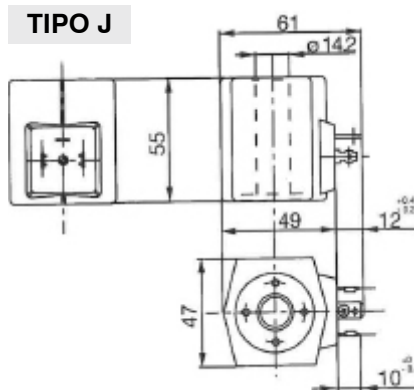


SERIE J



SERIE KT

### DIMENSIONES (mm):



SERIE YB (estanca)



SERIE YE (estanca para frío)