

VÁLVULAS DE SOLENOIDE PARA QUEMADORES NORMALMENTE CERRADA, ACCIÓN DIRECTA



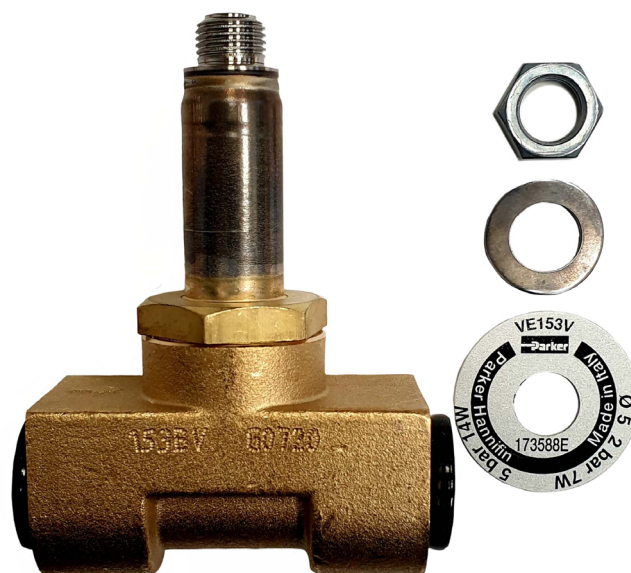
PM 153 BV / PM 153 GV

DESCRIPCIÓN:

Válvula de solenoide de acción directa, la cual no necesita presión mínima diferencial para funcionar. Se utilizan habitualmente para aplicaciones con fuel oil hasta 2ºE.

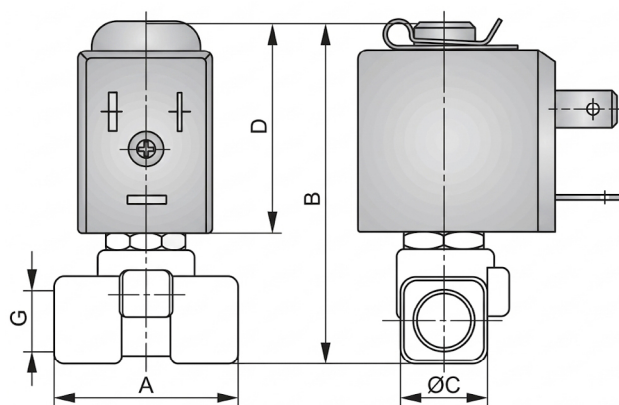
MATERIALES:

- **Cuerpo:** Latón OT58 UNI 5705
- **Juntas:** en Viton
- **Tubo guía:** Inoxidable AISI304
- **Émbolo:** Inoxidable AISI430F
- **Muelle:** Inoxidable AISI 302
- **Temperatura de trabajo:** -10 a +140 °C
- **Aplicaciones básicas:** Calefacción, control de nivel en tanques, distribución en sistemas de gasoil



DIMENSIONES (mm):

Código	Serie	A	B	C
C001341	PM153 BV	53	77,5	26
C001342	PM 153 GV	53	77,5	26



Código	Serie	Rosca	Orificio (mm)	Kvs (m³/h)	Presión mínima	Presión diferencial máxima AC	Peso Aprox. (kg)
C001341	PM153 BV	3/8"	5	0,61	0,0	5	0,39
C001342	PM 153 GV	1/2"	4	0,61	0,0	8	0,39