

VÁLVULA DE SOLENOIDE N.C (NORMALMENTE CERRADA) DE ACCIÓN DIRECTA A PISTÓN



PM139-PM141

DESCRIPCIÓN:

Válvula de solenoide N.C (normalmente cerrada) de acción directa a pistón.

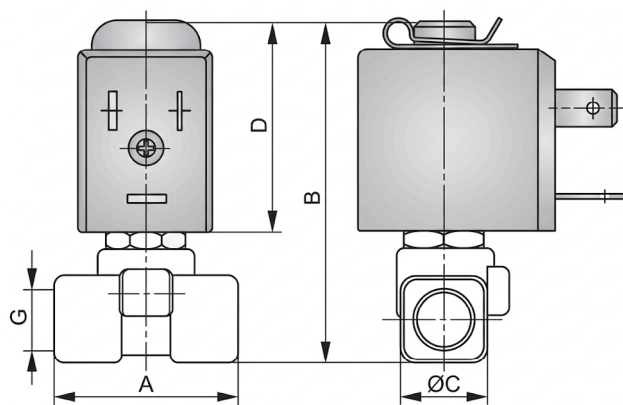
MATERIALES:

- **Cuerpo de la válvula:** Latón estampado OT58
- **Elementos de cierre:** Juntas de VITON
- **Tubo de guía del núcleo:** Acero inox AISI 304
- **Muelle del núcleo:** Acero inoxidable AISI 302
- **Temperatura máxima:** -10 a +140 °C



DIMENSIONES (mm):

Código	Serie	A	B	C
C001068	PM139GV	40	82,5	18
C001069	PM139LV	40	82,5	18
C001072	PM141BV	40	82,5	18
C001073	PM141FV	40	82,5	18



Código	Serie	Rosca	Orificio (mm)	Kvs (m ³ /h)	Presión mínima	Presión diferencial máxima	Peso Aprox. (kg)
C001068	PM139GV	1/4"	3	0,17	0,0	4	0,36
C001069	PM139LV	1/4"	4	0,3	0,0	1	0,36
C001072	PM141BV	1/8"	2	0,12	0,0	10	0,36
C001073	PM141FV	1/4"	25	0,12	0,0	10	0,36