

VÁLVULAS DE SOLENOIDE

PM 146 NC



FUNCIONES:

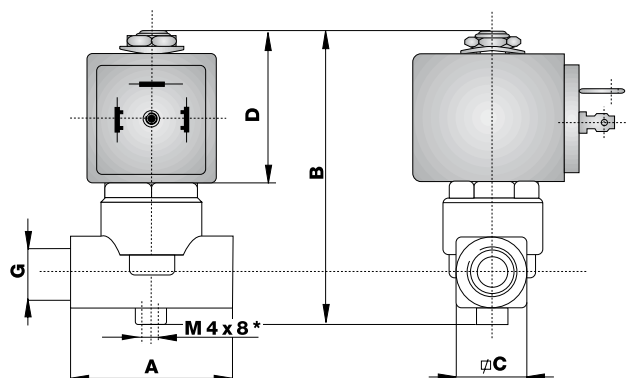
2/2 Vías N.C.(normalmente cerrada) de acción directa y a pistón.

MATERIALES:

- **Cuerpo de la válvula:** latón estampado OT58 - UNI 5705.
- **Elementos de cierre (junta):** Vitón (V).
- **Tubo guía del núcleo:** acero inox. AISI 304.
- **Núcleo (fijo o móvil):** acero inox. AISI 430 FR.
- **Muelle del núcleo:** acero inoxidable AISI 302.
- **Material de soldadura:** aleación de plata (56% Ag).
- **Anillo de fijación:** cobre (98% Co) tropicalizado.
- **Tornillos de fijación:** acero C 35 B zincado.

INSTALACIÓN:

Las electroválvulas pueden funcionar regularmente en cualquier posición, no se aconseja la instalación invertida, para evitar la eventual acumulación de impurezas en el interior del tubo guía.



DIMENSIONES (mm):

Código	Serie	Ø G	A	B	C	D
CO01101	146 FV	1/8	40	75,5	18	37,5
CO01103	146 WV	1/4	40	75,5	18	37,5
CO01104	146 YV	1/4	40	75,5	18	37,5

Conexión R	Paso Ø (mm)	Presión mín. (bar)	Presión máxima difer. (M.O.P.D.) (bar)		Kv (m³/h)	Serie válvula	Tipo bobina		Potencia bobina (W)		Temperatura fluido (°C)		Material		Peso (kg)
			~	=			CA	CC	CA	CC	Mín.	Máx.	Cuerpo	Junta	
1/8	2,5	0	15	12	0,20	146FV	ZB09	ZB12	9	12	-10	+140	OT	V	0,340
1/4	2,5	0	15	12	0,20	146WV	ZB09	ZB12	9	12	-10	+140	OT	V	0,340
1/4	3,0	0	10	8	0,27	146YV	ZB09	ZB12	9	12	-10	+140	OT	V	0,340