

VÁLVULAS DE SOLENOIDE

Serie 221G (PM123)



DESCRIPCIÓN:

Válvulas de solenoide aptas para el corte de agua, aire, gas inerte, aceite ligero y otros tipos de fluidos no corrosivos o compatibles con el latón, con viscosidad hasta 2°E.

FUNCIONES:

2/2 Vías N.C. (normalmente cerrada) de acción mixta.

MATERIALES:

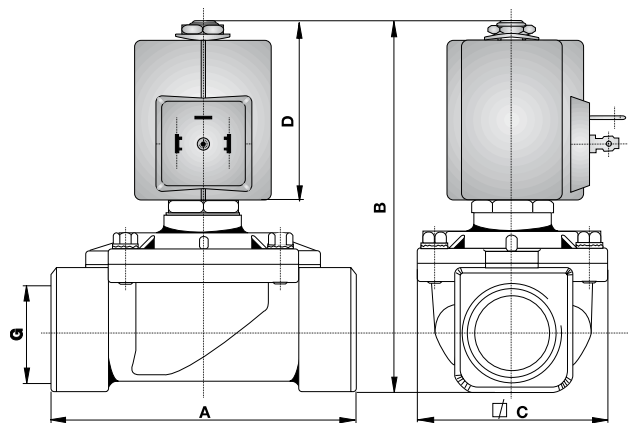
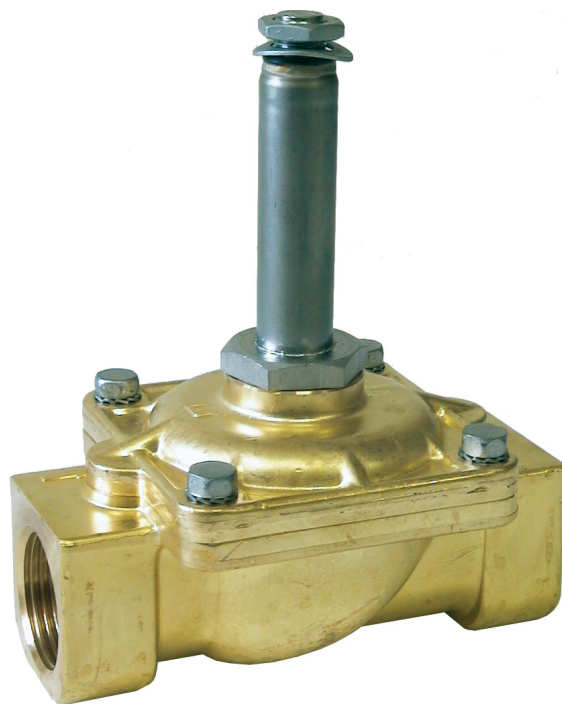
- **Cuerpo de la válvula:** latón estampado OT58 - UNI 5705.
- **Elementos de cierre (membrana):** Vitón (FKM).
- **Tubo guía del núcleo:** acero inox. AISI 304.
- **Núcleo (fijo o móvil):** acero inox. AISI 430 FR.
- **Muelle del núcleo:** acero inoxidable AISI 302.
- **Material de soldadura:** aleación de plata (56% Ag).
- **Anillo de fijación:** cobre (98% Cu) tropicalizado.
- **Tornillos de fijación:** acero C 35 B zincado.

INSTALACIÓN:

Las electroválvulas pueden funcionar regularmente en cualquier posición, no se aconseja la instalación invertida, para evitar la eventual acumulación de impurezas en el interior del tubo guía.

DIMENSIONES (mm):

Código	Serie	Ø G	A	B	C	D
C001011	221G13	3/8"	75	93	53	38
C001012	221G15	1/2"	75	93	53	38
C001013	221G16	3/4"	80	95,5	53	38
C001014	221G17	1"	100	108	70	38



Conexión R	Paso Ø (mm)	Presión mín. (bar)	Kv (m³/h)	Serie válvula	Tipo bobina		Potencia bobina (W)		Temp. fluido (°C)		Material		Peso (kg)
					CA	CC	CA	CC	Mín.	Máx.	Cuerpo	Junta	
3/8"	15	0	3,9	221G13	ZB09	ZB12	9	12	0	+100	OT	FKM	0,510
1/2"	15	0	3,9	221G15	ZB09	ZB12	9	12	0	+100	OT	FKM	0,540
3/4"	15	0	4,8	221G16	JB14	JB16	14	16	0	+100	OT	FKM	1,230
1"	25	0	9,6	221G17	JB14	JB16	14	16	0	+100	OT	FKM	1,300