

COMPENSADOR DE DILATACIÓN SOLDAR



- Absorbe las dilataciones y amortigua las vibraciones en las rías

CONDICIONES DE TRABAJO

- Presión máx.: 10 bar
- Temperatura: -50° a +300°C

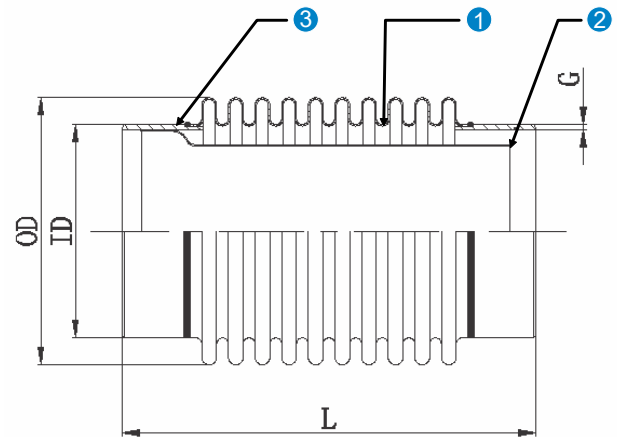


CONSTRUCCIÓN

- ① Fuelle: Acero inox. AISI-304 (doble capa)
- ② Camisa interior: Acero inox. AISI-304
- ③ Manguitos soldar: Acero al carbono

APLICACIONES

- Refrigeración, calefacción, aire acondicionado, vapor, agua sobrecalentada, etc.



DIMENSIONES

Código	DN		L mm	OD mm	ID mm	G	Movimiento axial (mm)
	mm	pulg					
AA13049	25	1"	250	40	32	4	+5/-25
AA13050	32	1-1/4"	350	49	42	4	+15/-30
AA13051	40	1-1/2"	350	60	48	4	+15/-30
AA13052	50	2"	350	78	60	4	+15/-35
AA13053	65	2-1/2"	350	95	76	4	+15/-35
AA13054	80	3"	350	110	88	5	+15/-32
AA13055	100	4"	350	134	115	5	+15/-35