

## VÁLVULA DE BOLA SOLDAR



### CONSTRUCCIÓN

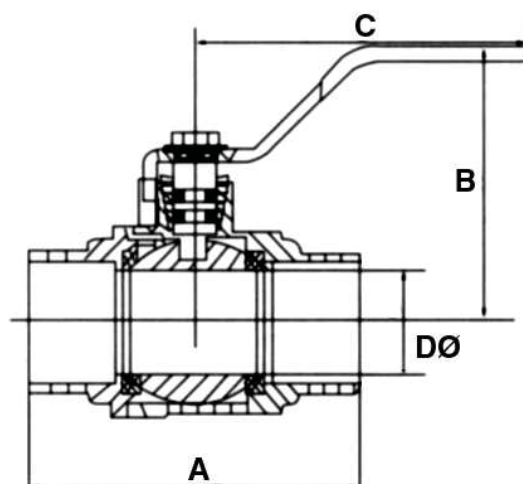
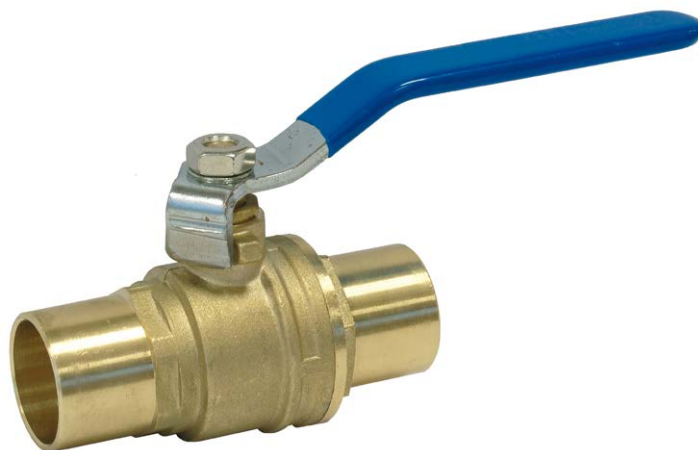
- Cuerpo: Latón CW617N
- Bola: Latón cromado pulido
- Anillos de cierre: Teflón(PTFE)
- Eje: Latón
- Maneta: Acero plastificado

### CONDICIONES DE TRABAJO

- Temp. mín.: -10°C
- Temp. máx.: 130°C
- Presión máx.: 25Bar

### APLICACIONES

- Agua caliente y fría, aire comprimido, gasolina, nafta, gasóleo, keroseno, aceites, etc...



### DIMENSIONES (mm)

Rosca	1/2" x 15 mm	3/4" x 18 mm	3/4" x 22 mm	1" x 28 mm	1-1/4" x 35 mm
Código	AA03211	AA03212	AA03213	AA03214	AA03215
A	69	72	81	95	113
B	44	44	46	55	76
C	85	85	85	115	140
DØ	13,5	13,5	18	21	30
Uds.Caja	8/64	8/64	6/48	4/32	4/16