

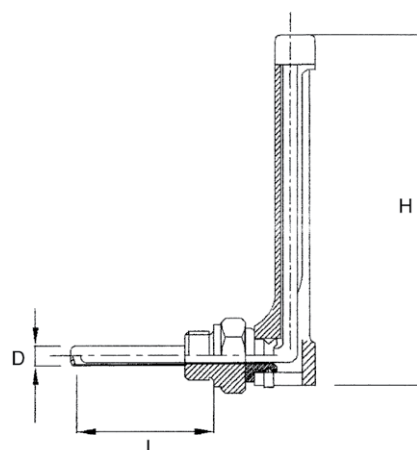
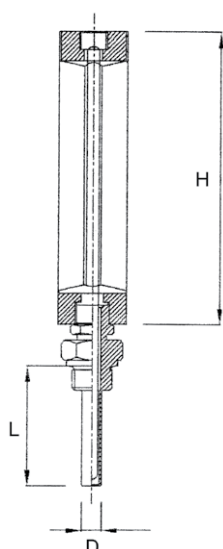
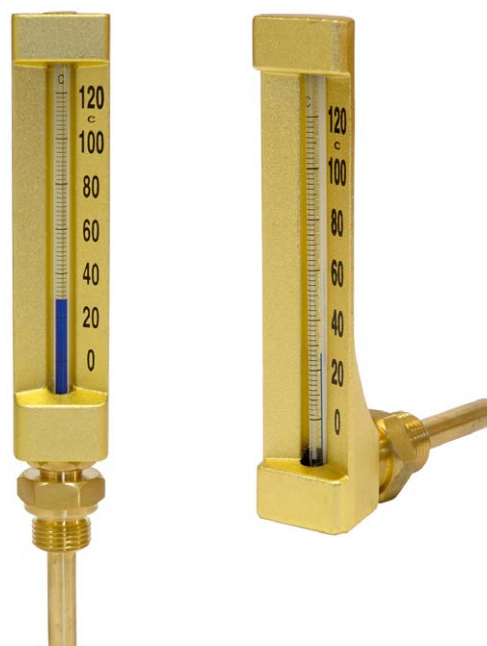
TERMÓMETRO DE CAPILLA

CONSTRUCCIÓN

- Caja: **Aluminio anodizado dorado**
- Vaina: **Latón rosca 1/2" M**
- Tubo: **Cristal prismático**
- Columna de líquido azul

CARACTERÍSTICAS TÉCNICAS

- Precisión: $\pm 2,5 \%$



RECTO					
Código	Dimensiones			Escala °C	
	H (mm)	L (mm)	D (mm)		
IM08111	110	50	10	-30/+50	
IM08112				0-60	
IM08113				0-120	
IM08115		100		10	-30/+50
IM08116					0-60
IM08117					0-120
IM08131					150
IM08132	0-60				
IM08133	0-120				
IM08135	100	10	-30/+50		
IM08136			0-60		
IM08137			0-120		

ANGULAR				
Código	Dimensiones			Escala °C
	H (mm)	L (mm)	D (mm)	
IM08122	110	50	10	0-60
IM08123				0-120
IM08126		100		0-60
IM08127				0-120
IM08142	150	50	10	0-60
IM08143				0-120
IM08146				0-60
IM08147		100		0-120