

INTERACUMULADOR VITRIFICADO GRAN CAPACIDAD IMVV-SB

IDROGAS

DESCRIPCIÓN:

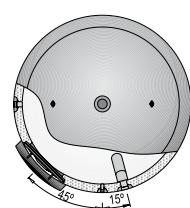
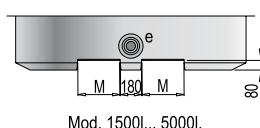
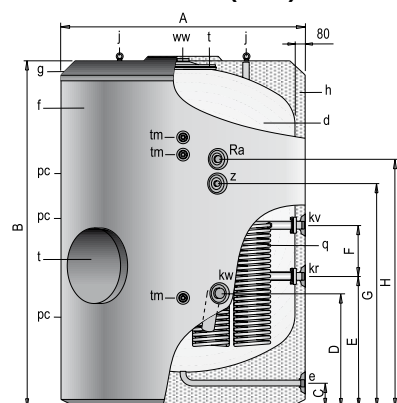
- Depósitos de acumulación y producción de gran capacidad para instalaciones de ACS.
- Fabricados en ACERO VITRIFICADO según norma DIN 4753-3.
- Producción de ACS mediante un sistema desmontable de SERPENTINES en acero inoxidable a través de fuente energética externa.
- Con opción de incorporar resistencia eléctrica como calentamiento de apoyo.
- Aislados térmicamente con 80 mm de espuma rígida, de poliuretano de densidad optimizada y libre de CFC/HCFC.
- Equipado con boca de hombre DN400.
- Opcional bajo demanda el conjunto de forro externo acolchado de PVC y conjunto de embellecedores en versión para instalación interior o intemperie. Se suministra sin montar en embalaje separado.
- Incorporan de serie la protección catódica permanente CORREX UP.



CARACTERÍSTICAS:

Modelo		IMVV 1500 SB	IMVV 2000 SB	IMVV 2500 SB	IMVV 3000 SB	IMVV 3500 SB	IMVV 4000 SB	IMVV 5000 SB
Código		CC01811	CC01812	CC01813	CC01814	CC01815	CC01816	CC01817
Capacidad de A.C.S	L	1500	2000	2500	3000	3500	4000	5000
Temperatura máx. depósito de A.C.S	°C	90	90	90	90	90	90	90
Presión máx. depósito A.C.S	bar	8	8	8	8	8	8	8
Temperatura máx. circuito de calentamiento	°C	120	120	120	120	120	120	120
Presión máx. circuito de calentamiento	bar	25	25	25	25	25	25	25
Número de serpentines	und.	2	2	3	3	4	4	5
Capacidad de serpentines	L	17	19	28	29	38	38	48
Superficie de intercambio	m ²	2,8	3,4	4,5	5	6,7	6,7	8,4
Peso en vacío aprox.	kg	430	495	675	740	810	980	1110
Cota A: Diámetro exterior	mm	1360	1360	1660	1660	1660	1910	1910
Cota B: Longitud total	mm	1830	2280	2015	2305	2580	2310	2710
kw: entrada agua fría	"GAS / M	2	2	3	3	3	3	3
e: desagüe	"GAS / M	1 1/2	1 1/2	1 1/2	1 1/2	1 1/2	1 1/2	1 1/2
ww: salida agua caliente	"GAS / M	2	2	3	3	3	3	3
z: recirculación	"GAS / M	1 1/2	1 1/2	2	2	2	2	2
kv: avance caldera	"GAS / M	2	2	2	2	2	2	2
kr: retorno caldera	"GAS / M	2	2	2	2	2	2	2
Ra conexión resistencia de apoyo	"GAS / M	2	2	2	2	2	2	2
tm: conexión sensores laterales	"GAS / M	3/4	3/4	3/4	3/4	3/4	3/4	3/4
pc: conexión protección catódica	"GAS / M	1 1/2	1 1/2	1 1/2	1 1/2	1 1/2	1 1/2	1 1/2
nº conexiones protección catódica	und.	2	2	2	3	3	3	3
Pérdidas estáticas	W	154	174	194	215	232	245	266
Clase de eficiencia energética		C	C	C	C	C	C	C
Volumen	L	1500	2000	2500	3000	3500	4000	5000

DIMENSIONES (mm):



- d - Depósito acumulador A.C.S.
- f - Forro externo (opcional)
- g - Cubierta superior (opcional)
- h - Aislamiento térmico
- j - Cáncamos para transporte
- q - Serpentines desmontables
- t - Boca de hombre DN400