

2-5CR

Electrobombas centrífugas multicelulares



- Aguas limpias
- Uso doméstico
- Uso civil



✳ **Electrobombas multicelulares en acero inoxidable silenciosas de bajo consumo eléctrico**

- ✳ Cuerpo bomba: **acero inoxidable AISI 304**
- ✳ Tapa: **acero inoxidable AISI 304**
- ✳ Rodetes: **acero inoxidable AISI 304**
- ✳ Eje: **acero inoxidable AISI 431**

CAMPO DE PRESTACIONES

- Caudal hasta **130 l/min** (7.8 m³/h)
- Altura hasta **67 m**

USOS E INSTALACIONES

Se recomienda para bombear agua limpia y líquidos químicamente no agresivos para los materiales de la bomba.

Por su fiabilidad y silenciosidad, se utilizan mucho en el sector doméstico y, en particular, para la distribución de agua en combinación con pequeños o medianos vasos de expansión, para el riego de huertos o jardines, etc.

MOTOR ELÉCTRICO

Las electrobombas trifásicas están equipadas con motores eléctricos de nuevo desarrollo, diseñados para funcionar con variadores, que garantizan un funcionamiento equilibrado y silencioso.

Las clase de eficiencia **IE3** para motores trifásicos, **IE2** para motores monofásicos, aislamiento de clase F y protección IPX4.

LÍMITES DE UTILIZO

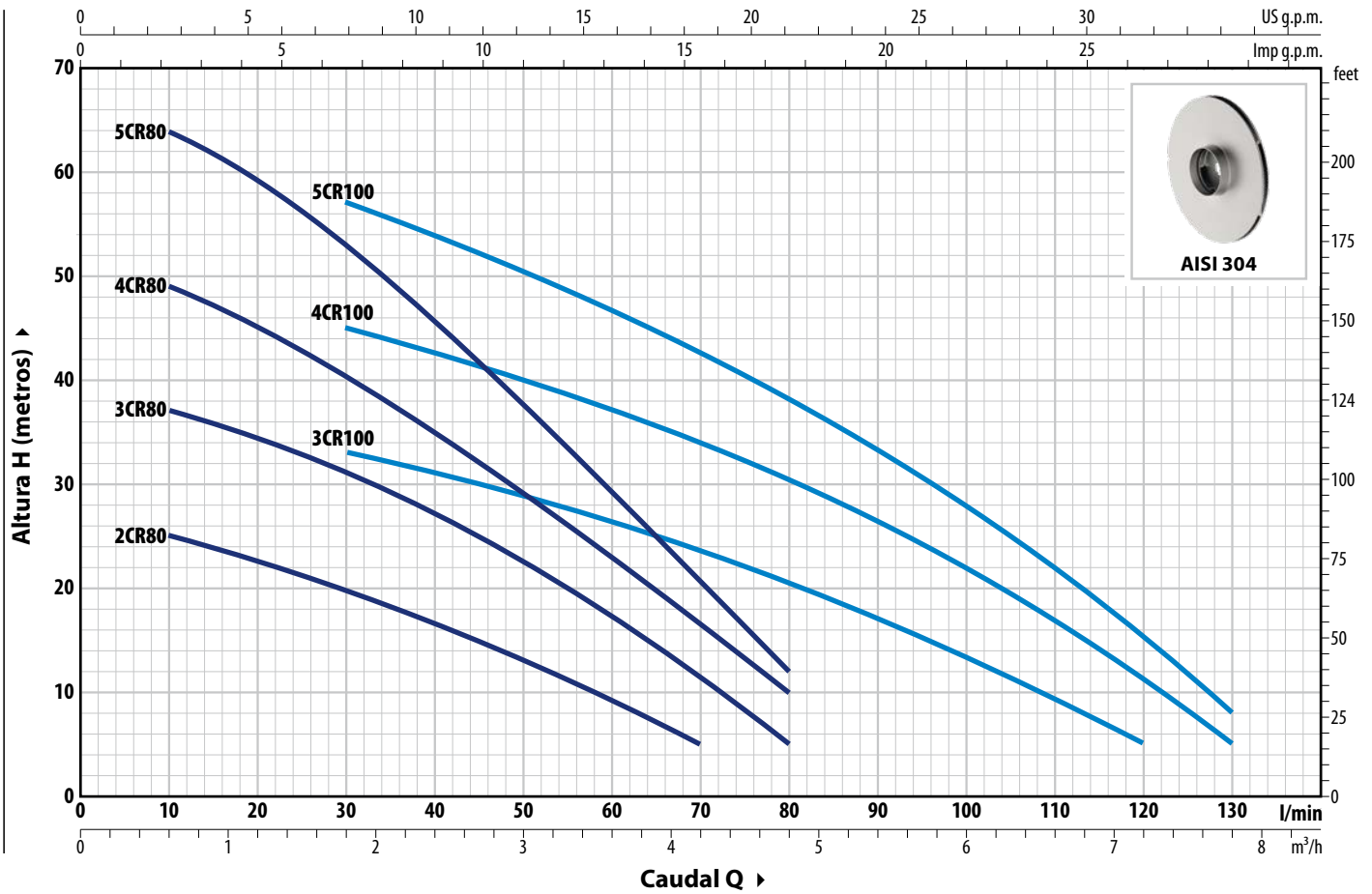
- Altura de aspiración manométrica de hasta **7 m**
- Temperatura del líquido de **-10 °C** hasta **+60 °C**
- Temperatura ambiente hasta **+40 °C**
- Presión máxima en el cuerpo de la bomba **7 bar**

EJECUCIONES A PEDIDO

- ✳ Electrobombas con rodete de tecnopolímero (versión económica)
- ✳ Sello mecánico especial
- ✳ Otras tensiones o frecuencias a 60 Hz
- ✳ Electrobombas certificadas

CURVAS Y DATOS DE PRESTACIONES – HS=0 m

50 Hz



Código	Modelo	Código	Modelo	POTENCIA (P2)		1~	3~	Q	m³/h																	
				kW	HP				0	0.3	0.6	1.2	1.8	2.4	3.0	3.6	4.2	4.8	5.4	6.0	6.6	7.2	7.8			
								l/min																		
AC43234	2CRm 80	AC43239	2CR 80	0.30	0.40	IE2	IE3	H m	27	26	25	22.5	20	16.5	13	9	5	-	-	-	-	-	-	-		
AC43235	3CRm 80	AC43240	3CR 80	0.45	0.60				40	38	37	34.5	31	27	22.5	17	11	5	-	-	-	-	-	-		
AC43236	4CRm 80	AC43241	4CR 80	0.55	0.75				52	50	49	44.5	40	34	28.5	22.5	16	10	-	-	-	-	-	-		
-	5CRm 80	-	5CR 80	0.75	1				67	66	64	59	53	45.5	37.5	29.5	20.5	12	-	-	-	-	-	-		
AC43237	3CRm 100	AC43242	3CR 100	0.55	0.75				38	37	36	34.5	33	31	28	26	23	20	17	13.5	10	5	-	-		
AC43238	4CRm 100	AC43243	4CR 100	0.75	1				50	50	49	47	45	42	39.5	37	34	30.5	26.5	22	17	11	5	-		
-	5CRm 100	-	5CR 100	0.90	1.25	63	62	61.5	59.5	57	53.5	50.5	46.5	42.5	38	33	28	22	15	8	-					

Q = Caudal H = Altura manométrica total HS = Altura de aspiración

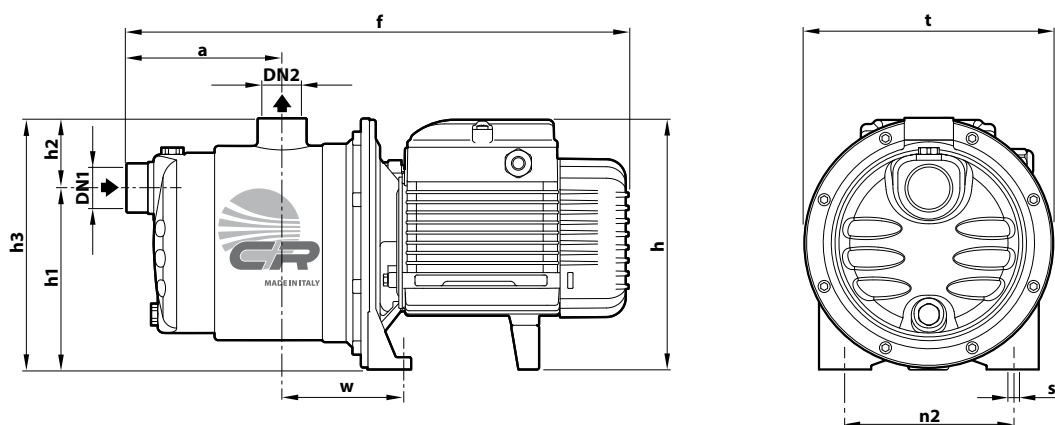
Tolerancia de las curvas de prestaciones según EN ISO 9906 Grado 3B.

CONSUMOS

TIPO	TENSIÓN
Monofásico	230 V
2CRm 80	2.2 A
3CRm 80	3.2 A
4CRm 80	3.9 A
5CRm 80	5.5 A
3CRm 100	3.9 A
4CRm 100	5.8 A
5CRm 100	6.8 A

TIPO	TENSIÓN	
	230 V - Δ	400 V - Y
Trifásico		
2CR 80	1.7 A	1.0 A
3CR 80	2.6 A	1.5 A
4CR 80	3.5 A	2.0 A
5CR 80	4.3 A	2.5 A
3CR 100	3.5 A	2.0 A
4CR 100	4.0 A	2.3 A
5CR 100	4.3 A	2.5 A

DIMENSIONES Y PESOS



TIPO		BOCAS		DIMENSIONES mm										kg	
Monofásico	Trifásico	DN1	DN2	a	f	h	h1	h2	h3	t	n2	w	s	1~	3~
2CRm 80	2CR 80	1"	1"	113	367	182	132	51	183	182	120	87	9	6.9	6.9
3CRm 80	3CR 80													7.9	7.9
4CRm 80	4CR 80			9.1	8.4										
5CRm 80	5CR 80			10	11.8	11.8									
3CRm 100	3CR 100			9	8.6	7.9									
4CRm 100	4CR 100			10	11.6	11.6									
5CRm 100	5CR 100	12.4	11.7												

(*) h=221 mm para versiones monofásicas de 110 V

PALETIZACIÓN

TIPO		PARA GRUPAJE
Monofásico	Trifásico	nº de bombas
2CRm 80	2CR 80	84
3CRm 80	3CR 80	84
4CRm 80	4CR 80	72
5CRm 80	5CR 80	72
3CRm 100	3CR 100	84
4CRm 100	4CR 100	72
5CRm 100	5CR 100	72

CARACTERÍSTICAS CONSTRUCTIVAS

1 Cuerpo bomba Acero inoxidable **AISI 304**, equipado con bocas roscadas ISO 228/1

2 Tapa Acero inoxidable **AISI 304**

3 Rodetes Acero inoxidable **AISI 304**

4 Difusores Noryl™ con anillos anti desgaste

5 Sello mecánico	Sello	Eje	Materiales
	AR-13	Ø 13 mm	Cerámica / Grafito / NBR

6 Eje motor Acero inoxidable **AISI 431**

7 Motor eléctrico **2-5CRm**: monofásico 230 V - 50 Hz
con protección térmica del motor integrada en el bobinado.
2-5CR: trifásico 230/400 V - 50 Hz.
※ Las electrobombas están equipadas con motores de alta eficiencia (IEC 60034-30-1)
clase **IE2** para los modelos monofásicos
clase **IE3** para los modelos trifásicos
Servicio continuo **S1**

