

BOMBA CENTRÍFUGA GRAN CAUDAL

Serie SEGRE



CON PREFILTRO

Bomba extremadamente silenciosa. Ideal para grandes equipos de filtración. Incorpora un prefiltro en la aspiración de grandes dimensiones que, junto a las excelentes prestaciones hidráulicas, genera una altísima capacidad de filtración.

VENTAJAS:

- Extremadamente silenciosa dado que gira a 1.450 rpm hasta 10 CV.
- **Eficiencia motor IE3.**
- Bridas de conexión (ASP-IMP) normalizadas. No incorpora contrabridas de serie.
- **Apta para trabajar con agua salada.**
- Prefiltro de aspiración de gran tamaño, con tapa transparente que permite ver el interior del cesto.
- Autoaspirante 1 m.c.a. (hasta 4/5 m.c.a. con válvula de pie).

MATERIALES:

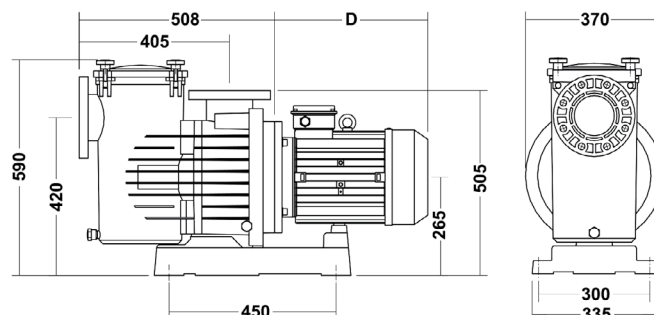
- Cuerpo prefiltro, cuerpo bomba, turbina, base y tapa cuerpo en PP reforzado con fibra de vidrio.
- **Eje en acero inoxidable AISI-316.**
- Rodete en Noryl hasta el modelo 100/4.
- Rodete en bronce modelos 125-150/2.
- Cierre mecánico en carbón-cerámica y **acero inoxidable AISI-316.**
- Tapa prefiltro en policarbonato.
- **Opcional:** Rodete en bronce (exc. PS01061 y PS01062).

MOTOR:

- Motor asíncrono, cerrado de ventilación externa. Protección IP-55. Aislamiento clase F. 50/60 Hz.
- Tensión: 3 x 230 / 400 V hasta 5,5 CV.
3 x 400 / 690 V para 7,5 CV en adelante.
- Motor 4 polos para 3 CV a 10 CV, 2 polos para 12,5 y 15 CV.


**MOTOR
IE3**

DIMENSIONES:



Modelo	D
SEGRE 30/40	310
SEGRE 55	330
SEGRE 75 ÷ 150	380

Código	Modelo	CV	kW	A		rpm	Altura (m.c.a.)									Diámetro		Mín. Ø de aspiración
				III 230	III 400		6	8	10	12	14	16	18	20	22	DNA ASP	DNI IMP	
PS01061	SEGRE 30/4	3	2,2	9,4	5,3	1.450	62	54	43	26	10	-	-	-	-	110	125	
PS01062	SEGRE 40/4	4	3	12,5	6,9	1.450	74	66	56	42	29	14	-	-	140			
PS01063	SEGRE 55/4	5,5	4	15,3	8,8	1.450	123	104	84	57	30	-	-	-	160			
PS01064	SEGRE 75/4	7,5	5,5	-	12	1.450	143	127	107	85	57	12	-	-	180			
PS01065	SEGRE 100/4	10	7,5	-	15,8	1.450	160	145	126	107	80	48	14	-	180			
PS01066	SEGRE 125/2	12,5	9,2	-	18,5	2.850	-	167	152	136	118	99	80	47	180			
PS01067	SEGRE 150/2	15	11	-	20,9	2.850	-	188	177	162	146	130	112	92	66		200	

ACCESORIOS OPCIONALES:

Código	Artículo
PS15070	V-GIANT (MT2-11) Variador de velocidad para bomba trifásica
PS15072	V-GIANT (TT3-11) Variador de velocidad para bomba trifásica
PS15074	V-GIANT (TT3-11) Variador de velocidad para SEGRE 55/4
PS15076	V-GIANT (TT3-30) Variador de velocidad
PS15068	V-GIANT-11 Soporte pared variador
PS15078	V-GIANT-30 Soporte pared variador