

ELECTROVÁLVULA CON REGULACIÓN DE CAUDAL ZEV^R

BANICO
 Controls

DESCRIPCIÓN:

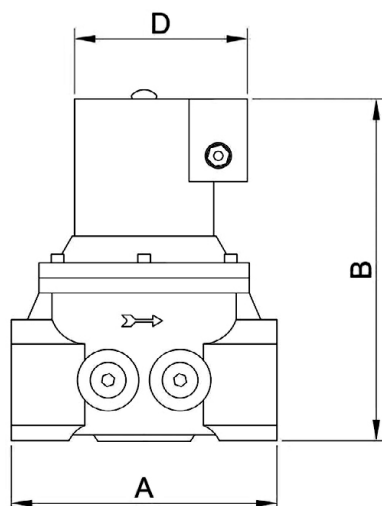
Electroválvula con regulación de caudal para gases de la 2ª y 3ª familia

CARACTERÍSTICAS:

- Tiempo de apertura: <1 segundo
- Tiempo de cierre <1 segundo
- Número máximo de operaciones: 20 por minuto
- Tomas de entrada y salida de 1/4"
- Filtro incorporado de malla de acero AISI 303
- Entrada de cable PG11
- Protección IP54
- Junta de NBR con gran resistencia a los hidrocarburos (UNI 4916-74)
- Cuerpos y bridas de aluminio fundido a presión
- Muelle de presión de acero AISI 302
- Temperatura ambiente: -15 °C a 60 °C
- Temperatura de la bobina: Hasta 70 °C
- Tensión de alimentación: > 230V (-15%+10%) 50-60 Hz
- Bobinas de clase F, giro de 360°, aptas para excitación permanente



Código	Modelo	Conex.	Presión máxima	Consumo (W)
GE06116	ZEV ^R 15	BSP 1/2"	360 mbar	15
GE06117	ZEV ^R 20	BSP 3/4"	360 mbar	22
GE06118	ZEV ^R 25	BSP 1"	360 mbar	22
GE06119	ZEV ^R 32	BSP 1 1/4"	360 mbar	42
GE06120	ZEV ^R 40	BSP 1 1/2"	360 mbar	42
GE06121	ZEV ^R 50	BSP 2"	360 mbar	50



Código	Modelo	A	B	D
GE06116	ZEV ^R 15	72	112	85
GE06117	ZEV ^R 20	86	156	96
GE06118	ZEV ^R 25	100	156	96
GE06119	ZEV ^R 32	150	214	118
GE06120	ZEV ^R 40	150	214	118
GE06121	ZEV ^R 50	170	220	123