

REGULADOR SUELO RADIANTE A PUNTO FIJO



SRF150

- Temperatura impulsión 0 a 80 °C
- Frío / calor
- Alimentación 230 V / 50 Hz
- Mando bomba 230 V
- Sonda inmersión incluida
- Mando válvula 3 puntos 230 V
- Estado de funcionamiento ON / OFF externo (opcional)
- Modo frío / calor externo (opcional)
- RSP150 Sonda ambiente temperatura / humedad relativa y punto de rocío (opcional)
- Pantalla retroiluminada



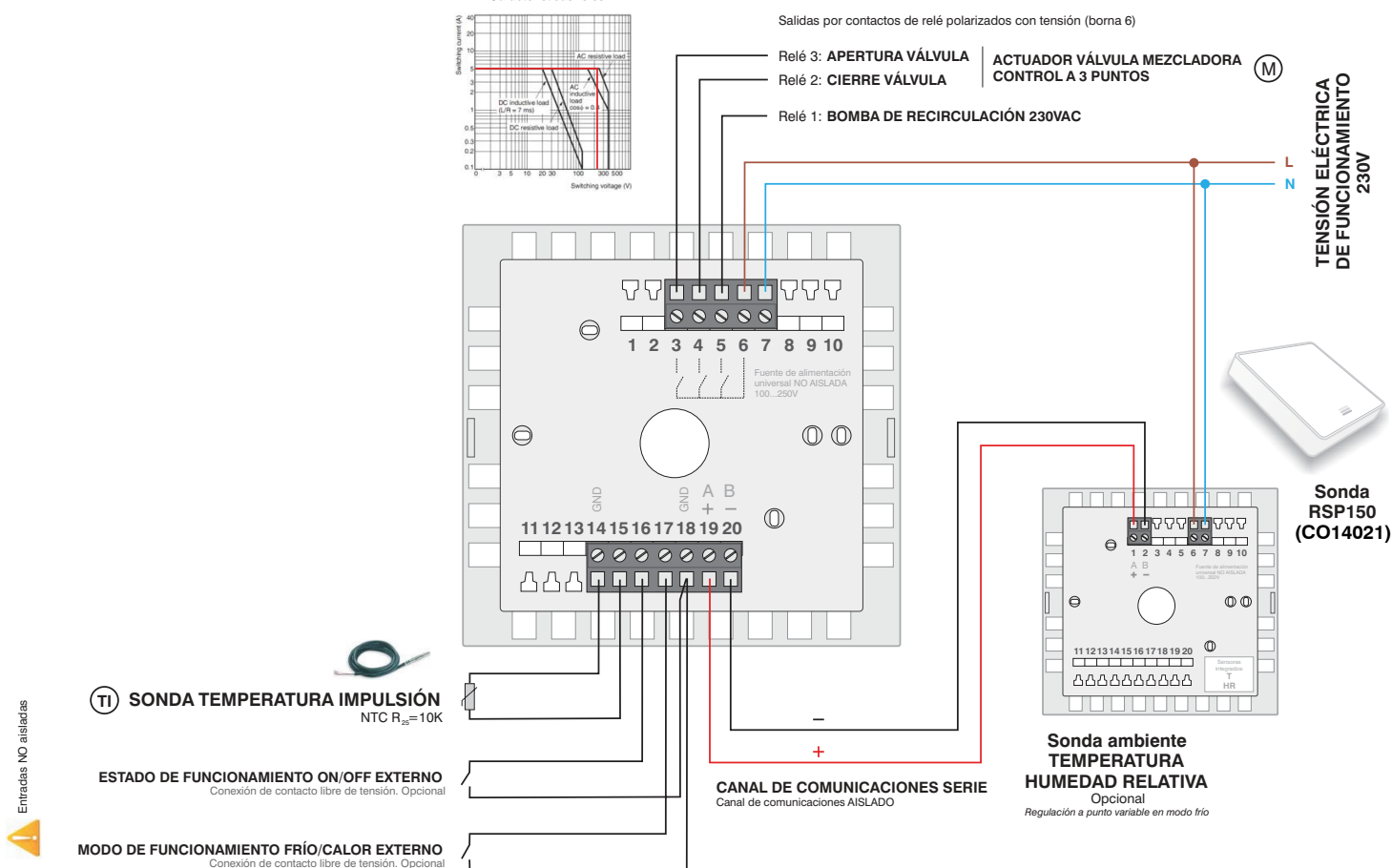
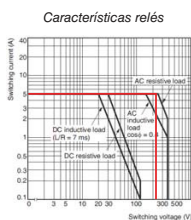
Código: CO14020

OPCIONAL

RSP150/1 (Cód. CO14021),
Sonda ambiente temperatura,
humedad relativa y punto de rocío

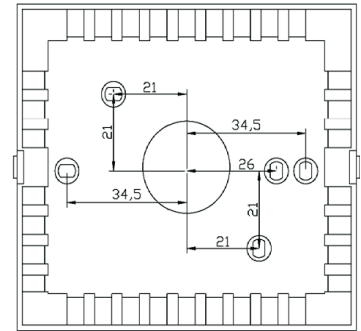
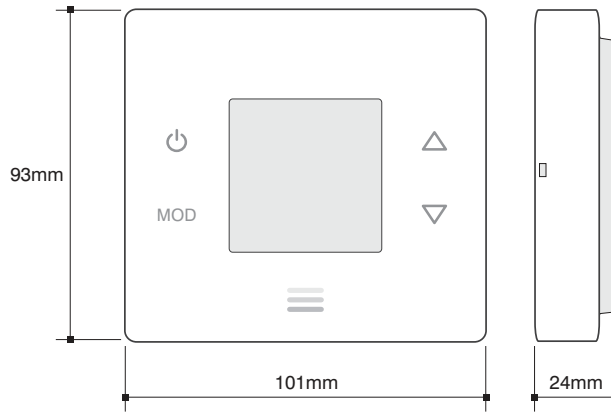


ESQUEMA CONEXIONADO



DIMENSIONES (mm)

Regulador SRF150



Sonda RSP150

