


## RX-VORTEX Electrobombas sumergibles de drenaje

-  Aguas sucias
-  Uso doméstico
-  Uso civil

### ✘ Electrobombas totalmente en acero inoxidable



#### CAMPO DE PRESTACIONES

- Caudal hasta **380 l/min** (22.8 m<sup>3</sup>/h)
- Altura hasta **12.8 m**

#### USOS E INSTALACIONES

Las bombas **RX-VORTEX** son adecuadas para el drenaje de **aguas residuales**. Las soluciones de diseño garantizan un funcionamiento seguro, incluso en uso continuo, gracias a la refrigeración total del motor.

Se recomiendan para **uso doméstico, civil e industrial**, para la evacuación de aguas residuales en las que también hay cuerpos sólidos en suspensión.

#### LÍMITES DE UTILIZO

- Profundidad de uso bajo el nivel de agua hasta **10 m** (con cable de alimentación de longitud adecuada)
- Temperatura del líquido hasta **+50 °C** (Temperatura del líquido hasta +90 °C para servicio intermitente máximo de 3 minutos)
- Paso de cuerpos sólidos en suspensión:
  - hasta **Ø 20 mm** para RX 2/20, RX 3/20
  - hasta **Ø 40 mm** para RX 4/40, RX 5/40
- Nivel de vaciado:
  - hasta **25 mm** del fondo para RX 2/20, RX 3/20
  - hasta **50 mm** del fondo para RX 4/40, RX 5/40

#### PATENTES - MARCAS - MODELOS

- Patente n° EP2313658
- Patente n° IT0001428923

#### EJECUCIÓN

Las electrobombas se completan con:

- ✘ cable de alimentación de longitud **5 m**
- ✘ interruptor con flotador para versiones monofásicas

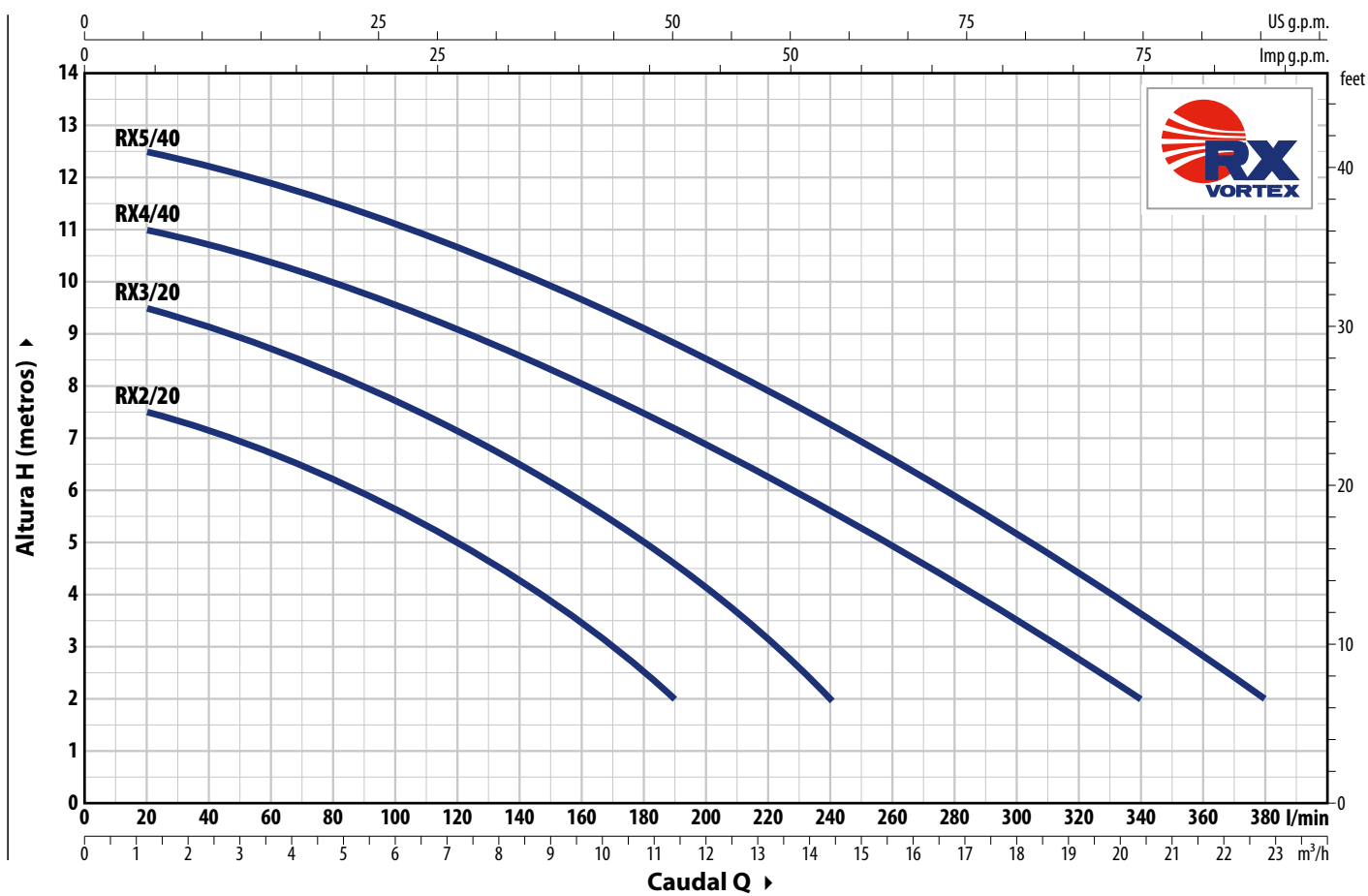
#### EJECUCIONES A PEDIDO

- ✘ Sello mecánico especial
- ✘ Electrobombas con cable de alimentación de **10 m**.
- ✘ Otras tensiones o frecuencias a 60 Hz
- ✘ Electrobombas con flotador magnético de deslizamiento vertical "**RX-VORTEX GM**" (indicadas para pozos de dimensiones reducidas)



## CURVAS Y DATOS DE PRESTACIONES

50 Hz



Código	Modelo	Código	Modelo	POTENCIA(P2)		Q	H m																		
				kW	HP		0	1.2	3.6	6.0	7.8	9.6	11.4	12.6	14.4	16.2	18.0	20.4	22.8						
Monofásico		Trifásico				l/min	0	20	60	100	130	160	190	210	240	270	300	340	380						
AC44304	RXm 2/20	AC44308	RX2/20	0.37	0.50	H m	8	7.5	6.7	5.6	4.7	3.5	2	-	-	-	-	-	-	-					
AC44305	RXm 3/20	AC44309	RX3/20	0.55	0.75		10	9.5	8.7	7.7	6.8	5.8	4.5	3.6	2	-	-	-	-	-					
AC44306	RXm 4/40	AC44310	RX4/40	0.75	1		11.3	11	10.3	9.5	8.8	8	7.2	6.6	5.7	4.7	3.6	2	-	-					
AC44307	RXm 5/40	AC44311	RX5/40	1.1	1.5		12.8	12.5	11.8	11	10.4	9.7	8.8	8.3	7.3	6.3	5.3	3.7	2	-					

Q = Caudal H = Altura manométrica total

Tolerancia de las curvas de prestaciones según EN ISO 9906 Grado 3B.

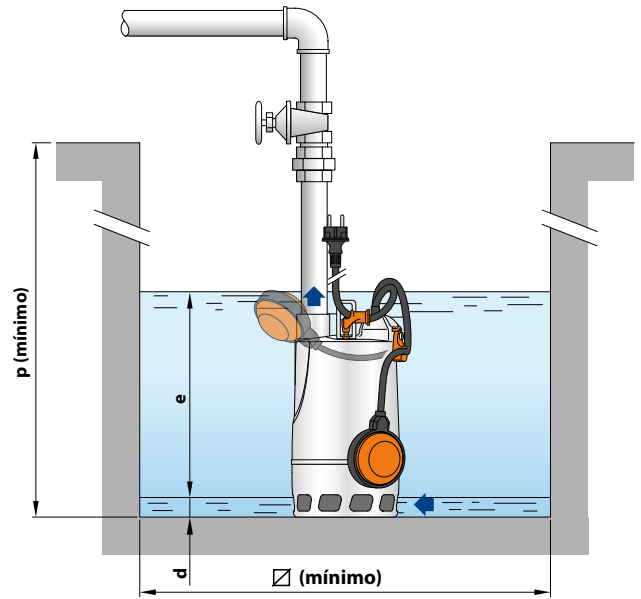
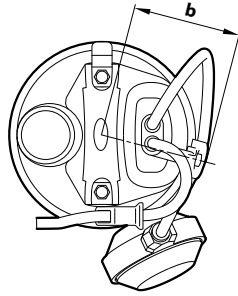
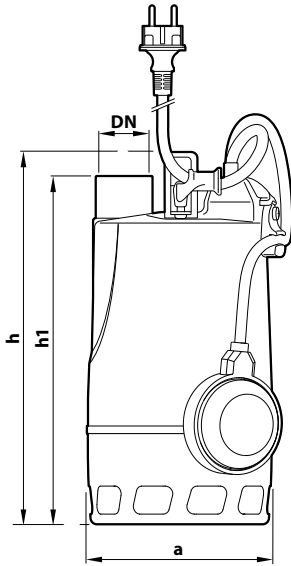
## CONSUMOS

TIPO	TENSIÓN
<b>Monofásico</b>	<b>230 V</b>
RXm 2/20	2.3 A
RXm 3/20	3.4 A
RXm 4/40	5.2 A
RXm 5/40	6.5 A

TIPO	TENSIÓN
<b>Trifásico</b>	<b>400 V</b>
RX 2/20	1.1 A
RX 3/20	1.5 A
RX 4/40	2.1 A
RX 5/40	3.1 A

## DIMENSIONES Y PESOS

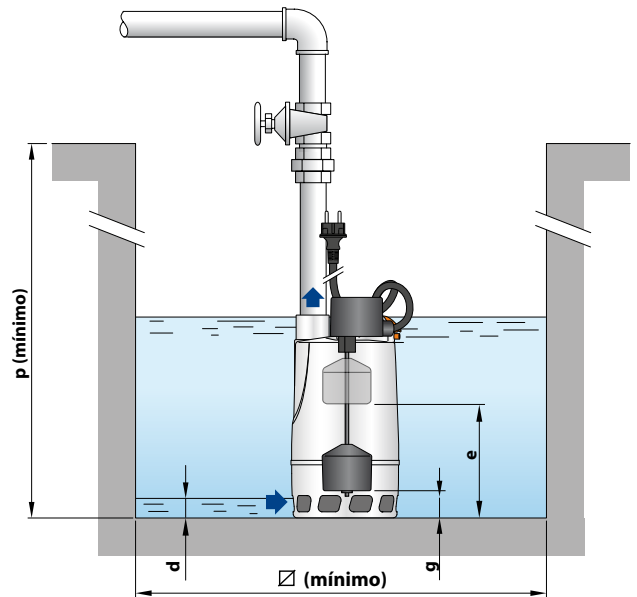
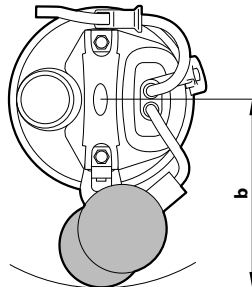
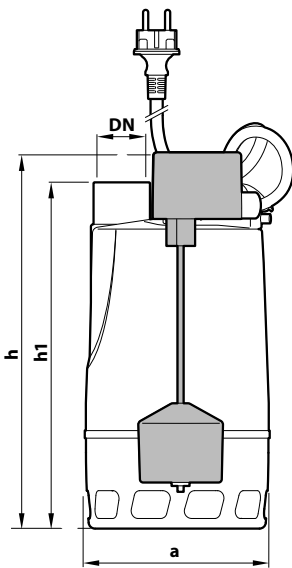
### Instalación típica



TIPO		BOCA	DIMENSIONES mm								kg		PALETIZACIÓN
Monofásico	Trifásico	DN	a	b	h	h1	d	e	p	Ø	1~	3~	nº de bombas
<b>RXm 2/20</b>	<b>RX 2/20</b>	<b>1¼"</b>	147	84	300	275	25	regulable	350	350	6.2	5.8	96
<b>RXm 3/20</b>	<b>RX 3/20</b>				330	305					7.7	7.0	96

### ※ Versión con flotador magnético con desplazamiento vertical "GM"

### Instalación típica



TIPO		BOCA	DIMENSIONES mm								kg		PALETIZACIÓN
Monofásico		DN	a	b	h	h1	d	e	g (regulable)	p	Ø	1~	nº de bombas
<b>RXm 2/20-GM</b>	<b>1¼"</b>	147	150	302	275	25	180	50	350	240	6.3	80	
<b>RXm 3/20-GM</b>				332	305		210	80			7.9	80	

### CARACTERÍSTICAS CONSTRUCTIVAS

**1 Camisa exterior** Acero inoxidable **AISI 304**, equipado con boca roscada ISO 228/1

**2 Rejilla de aspiración** Acero inoxidable **AISI 304**

**3 Difusor** Acero inoxidable **AISI 304**

**4 Rodete** VORTEX en acero inoxidable **AISI 304**

**5 Camisa motor** Acero inoxidable **AISI 304**

**6 Tapa del motor** Acero inoxidable **AISI 304**

**7 Eje motor** Acero inoxidable **AISI 431**

**8 Doble sello mecánico en el eje con cámara de aceite interpuesta**

Sello	Eje	Materiales
<b>STA-12R SIC</b>	Ø 12 mm	Cerámica / Carburo de silicio / NBR

**Junta de estanqueidad** Ø 12 x Ø 19 x H 5 mm

**9 Condensador**  
(sólo para versiones monofásicas)

**10 Motor eléctrico**

**RXm:** monofásico 230 V - 50 Hz con protección térmica del motor integrada en el bobinado

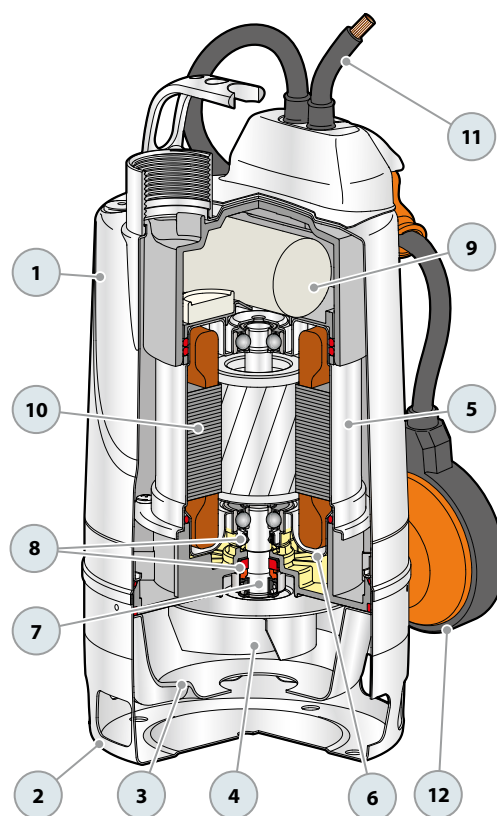
**RX:** trifásico 400 V - 50 Hz

- Servicio continuo S1
- Aislamiento: clase F
- Protección: IP X8

**11 Cable de alimentación**

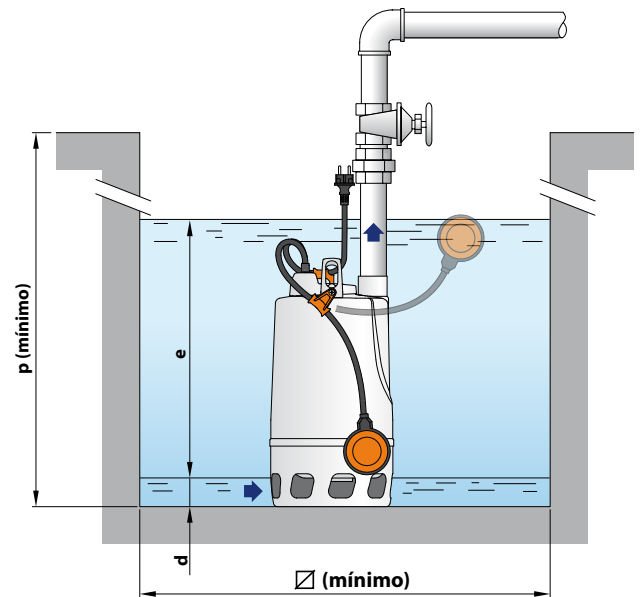
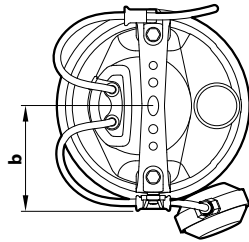
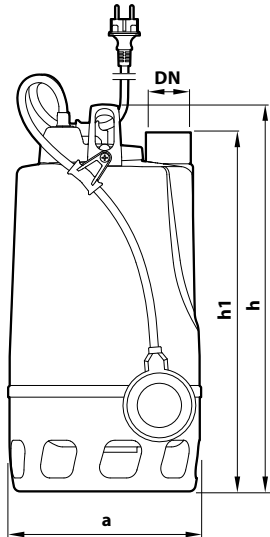
Tipo "H07 RN-F"  
(con enchufe Schuko sólo para versiones monofásicas)  
※ Longitud estándar 5 metros

**12 Interruptor con flotador**  
(sólo para versiones monofásicas)



## DIMENSIONES Y PESOS

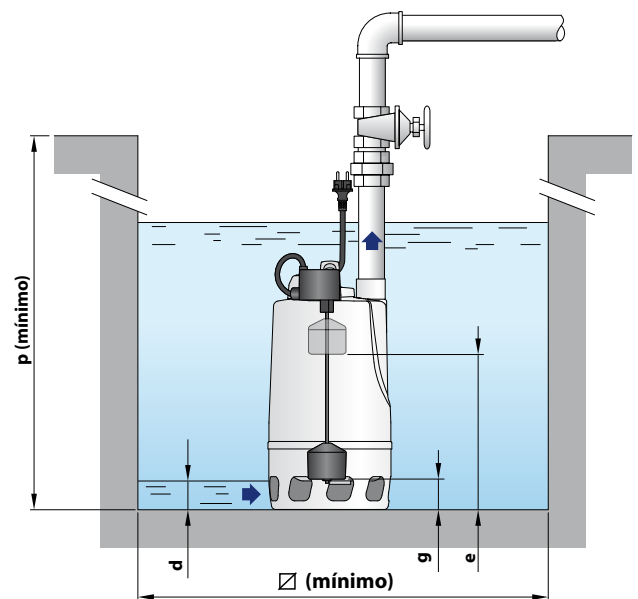
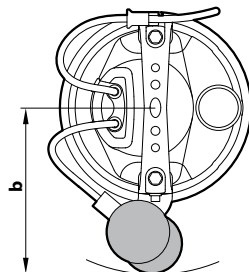
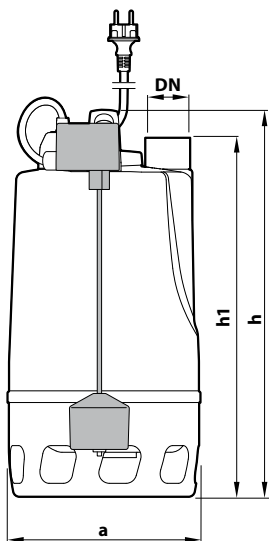
Instalación típica



TIPO		BOCA DN	DIMENSIONES mm								kg		PALETIZACIÓN nº de bombas
Monofásico	Trifásico		a	b	h	h1	d	e	p	Ø	1~	3~	
RXm 4/40	RX 4/40	1½"	215	115	432	400	50	regulable	500	500	14.8	13.9	45
RXm 5/40	RX 5/40										16.0	14.8	

※ Versión con flotador magnético con desplazamiento vertical "GM"

Instalación típica



TIPO		BOCA DN	DIMENSIONES mm								kg		PALETIZACIÓN nº de bombas
Monofásico			a	b	h	h1	d	e	g (regulable)	p	Ø	1~	
RXm 4/40 - GM		1½"	215	186.5	432	400	50	320	80	500	350	15.2	36
RXm 5/40 - GM												16.2	

## CARACTERÍSTICAS CONSTRUCTIVAS

**1 Camisa exterior** Acero inoxidable **AISI 304**, equipado con boca roscada ISO 228/1

**2 Rejilla de aspiración** Acero inoxidable **AISI 304**

**3 Difusor** Acero inoxidable **AISI 304**

**4 Rodete** VORTEX en acero inoxidable **AISI 304**

**5 Camisa motor** Acero inoxidable **AISI 304**

**6 Tapa del motor** Acero inoxidable **AISI 304**

**7 Eje motor** Acero inoxidable **AISI 431**

**8 Doble sello mecánico con cámara de aceite interpuesta**

Sello	Eje	Posición	Materiales
<b>MG1-14D SIC</b> Ø 14 mm		Lado motor	Carburo de silicio / Grafito / NBR
		Lado bomba	Carburo de silicio / Carburo de silicio / NBR

**9 Condensador**  
(sólo para versiones monofásicas)

**10 Motor eléctrico**

**RXm:** monofásico 230 V - 50 Hz con protección térmica del motor integrada en el bobinado

**RX:** trifásico 400 V - 50 Hz

- Servicio continuo S1
- Aislamiento: clase F
- Protección: IP X8

**11 Cable de alimentación**

Tipo "H07 RN-F"  
(con enchufe Schuko sólo para versiones monofásicas)  
✳ Longitud estándar 5 metros

**12 Interruptor con flotador**  
(sólo para versiones monofásicas)

