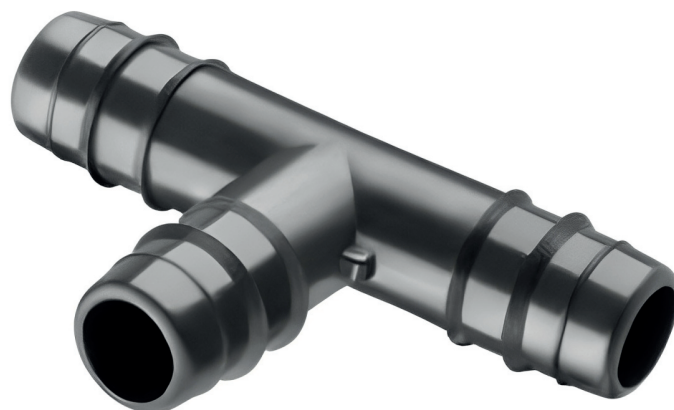
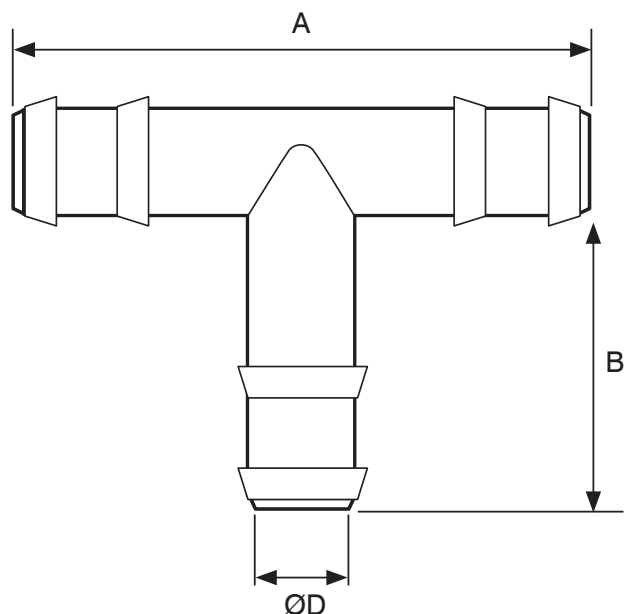


TE 90° PARA TUBOS CONDENSADOS

- Cuerpo fabricado con resina acetática.
- Presión de trabajo de 2,5 a 4 atm.
- Para tubo Ø10/14 mm



Código	Modelo	ØD	A	B
AS04162	1092	12	65	38