

VENTILADOR DE TECHO INDUSTRIAL



DESCRIPCIÓN

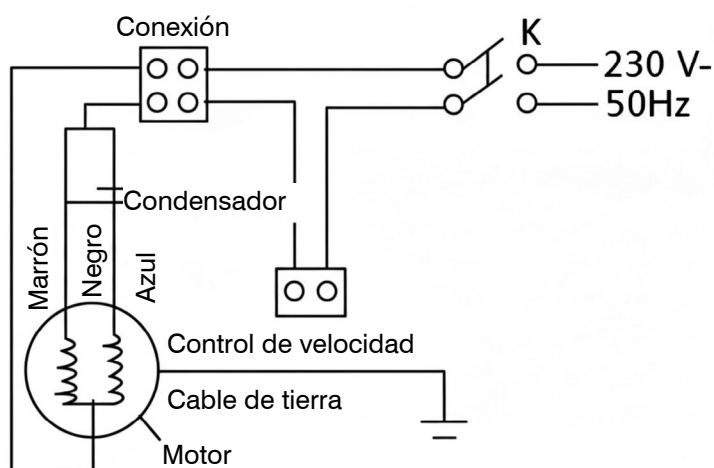
Ventilador de techo con motor AC, 3 aspas y cuerpo de metal, 5 velocidades controladas mediante mando a pared, ideal para estancias de 15 a 20 m².

CARACTERÍSTICAS

- Potencia: 55-65 W.
- Altura: 40 cm.
- 5 Velocidades.
- 3 aspas de metal.
- Recomendado para estancias de 15 a 20 m².



ESQUEMA DE CONEXIÓN



Código	Medida	Potencia	Motor	R.P.M	Caudal (m ³ /min)	Voltaje	Lúmenes	Color	Función verano/invierno	m ²	Peso (kg)
MT01413	Ø55 cm	60 W	AC	310	180	230 Vac~50Hz	NO	Blanco	NO	15	4
MT01414	Ø60 cm	60 W	AC	280	190	230 Vac~50Hz	NO	Blanco	NO	18	4,5
MT01415	Ø65 cm	70 W	AC	270	200	230 Vac~50Hz	NO	Blanco	NO	20	5,1