

REGULADOR MPA/BP EN ESCUADRA GN6VM



CARACTERÍSTICAS:

- Válvula de seguridad de Máxima presión de rearme manual.
- Válvula de seguridad de Mínima presión de rearme automático.
- Sistema de reducción de golpe de ariete.
- Presión de entrada entre 50 y 500 mbar.
- Caudal nominal de 6 m³/h.
- Producto certificado norma UNE 60402 parte 2.

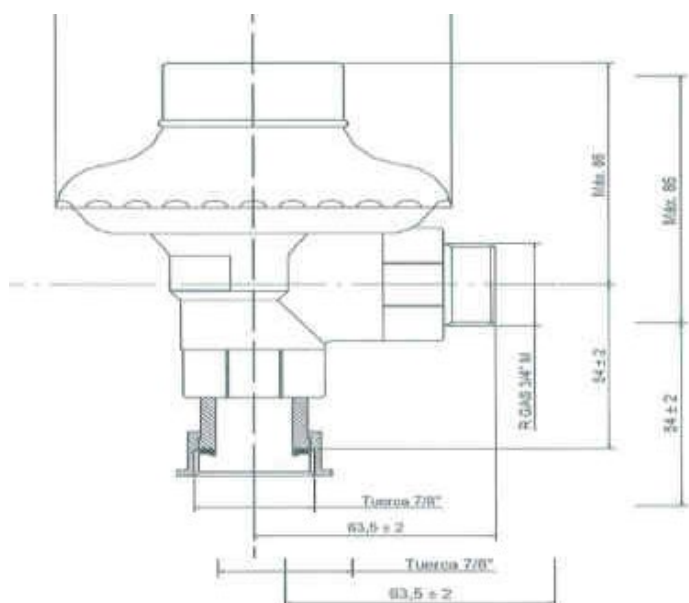


MEDIDAS:

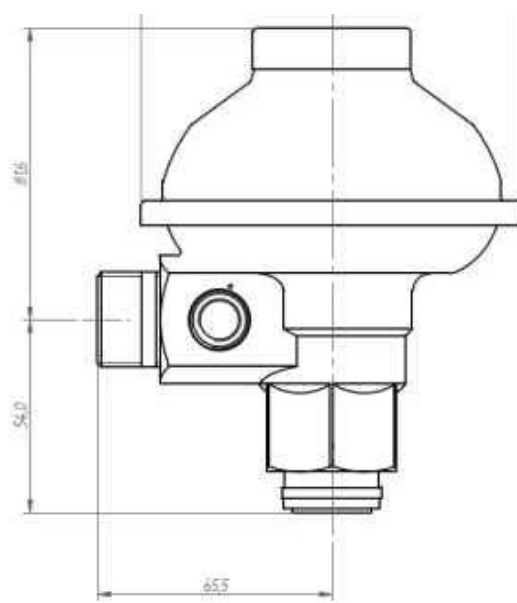
Medida	Referencia (mm)	Medida real (mm)
Separación entre las conexiones		
Altura	54,0±2	54,0
Ancho	63,5±2	65,5
Medidas exteriores		
Altura	≤ 142,0	135,6
Ancho	≤ 108,5	106,8

Códigos	Máx.	Mín.
GN14060	22 mbar	70 mbar
GN14062	55 mbar	125 mbar
GN14065	37 mbar	100 mbar
GN14067	150 mbar	300 mbar
GN14069	70 mbar	160 mbar

ESQUEMA DIMENSIONAL:



UNE 60402 Parte 2



Modelo "GN6VM"