

BOMBAS GRUNDFOS MAGNA3 D 65-150 F



DESCRIPCIÓN

La bomba MAGNA3 D es una circuladora de rotor húmedo, siendo la es la opción ideal para cualquier proyecto de construcción. Con su eficiencia, rango de funcionamiento y capacidades de comunicación, MAGNA3 D es ideal para crear sistemas de calefacción y refrigeración de alto rendimiento.

La gama MAGNA3 D ofrece mayor tranquilidad debido a que ofrece tres modos multibomba, siendo la comunicación de forma inalámbrica entre los dos cabezales. Los modos son:

- Funcionamiento alternancia: solo funciona un cabezal a la vez, y el cambio entre los cabezales depende del tiempo de funcionamiento o de la energía consumida. Si un cabezal falla, el otro se pondrá en marcha automáticamente.
- Funcionamiento reserva: siempre funciona el mismo cabezal y si hay algún fallo, entra en funcionamiento el cabezal de reserva. Para evitar problemas de atascos, el cabezal de reserva arrancara de vez en cuando.
- Funcionamiento cascada: las bombas se encienden y apagan automáticamente, adaptándose al consumo del sistema, pudiendo trabajar los dos cabezal a la vez

Las principales características de la bomba MAGNA3 son:

- Pantalla a color con infografías en 3D
- Índice EEI promedio < 0,19
- Bajo nivel de ruido
- Entrada analógica configurable
- Arranque/parada es a través de entrada digital
- Relés de estado y alarma configurables en NO o NC
- Múltiples protocolos de comunicación con tarjetas CIM (opcional)
- Función multibomba inalámbrica entre los dos cabezales de bomba doble
- Sensor de temperatura y presión diferencial incorporado.
- Grundfos Eye - proporciona información sobre el estado la bomba
- Comunicación y elaboración de informes a través de Grundfos GO

MAGNA3 es la opción superior para una amplia gama de aplicaciones de calefacción y refrigeración, que incluyen:

- Superficies de calefacción
- Bucles de mezcla, especialmente compatible con el MIXIT de Grundfos
- Superficies de aire acondicionado
- Sistemas de bombeo de geotermia
- Pequeñas aplicaciones de enfriadoras

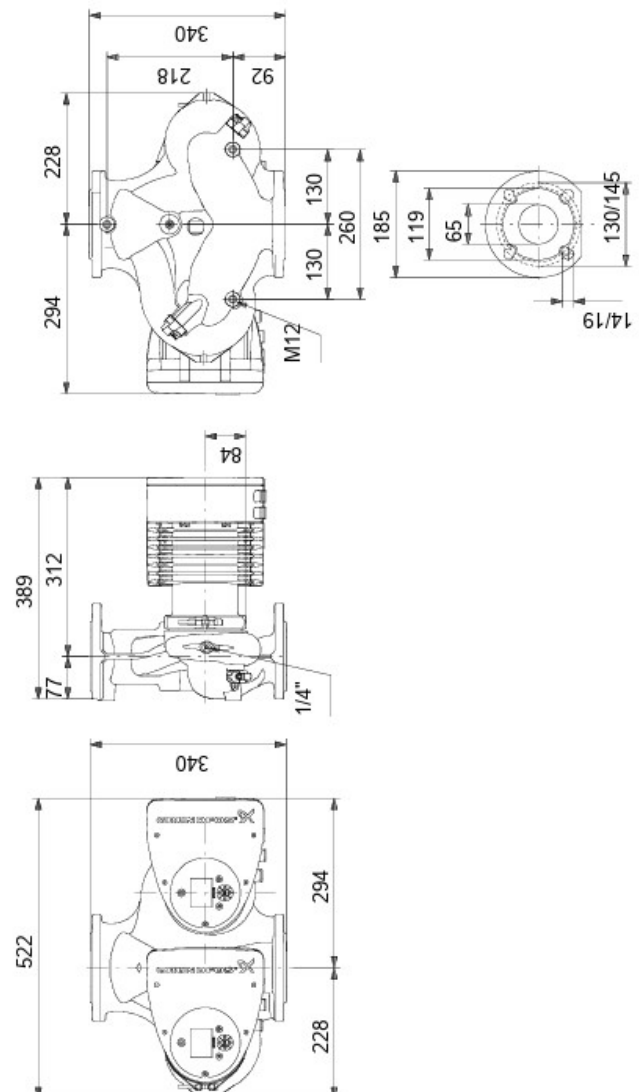
Para adaptarse a todas las aplicaciones del mercado, la bomba MAGNA3 cuenta con las siguientes características:

- AutoAdapt, la bomba se ajusta automáticamente a las características actuales del sistema
- FlowAdapt, que reduce la necesidad de válvulas de estrangulamiento, reduciendo los costos en los componentes del sistema
- Control de presión proporcional
- Control de presión constante
- Control de temperatura constante



Código: AC35622

DIMENSIONES (mm):



- Control de curva constante
- FlowLimit
- Monitorización de energía térmica (requiere un sensor de temperatura adicional)
- Control de temperatura diferencial (requiere un sensor de temperatura adicional)
- Modo Nocturno

CARACTERÍSTICAS PRINCIPALES

Panel de control

Líquido

Líquido bombeado: Agua
Rango de temperatura del líquido: -10 .. 110 °C
Temperatura del líquido durante el funcionamiento: 60 °C
Densidad: 983.2 kg/m³

Técnico

Caudal nominal: 30.81 m³/h
Altura nominal: 11.31 m
Clase TF: 110
Approvals: CE,VDE,EAC,MOROCCO,UKCA,TSE,RCM,UkrSEPRO

Materiales

Cuerpo hidráulico: Fundición
Carcasa de la bomba: EN 1561 EN-GJL-250
ASTM A48-250B

Impulsor

Impulsor: Composite

Instalación

Rango de temperaturas ambientes: 0 .. 40 °C
Presión de trabajo máxima: 10 bar
Tipo de conexión: DIN
Tamaño de la conexión: DN 65
Presión nominal para la conexión: PN 6/10
Longitud puerto a puerto: 340 mm

Datos eléctricos

Potencia de entrada máxima - P1: 1409 W
P1 min.: 29 W
Frecuencia de red: 50 / 60 Hz
Tensión nominal: 1 x 230 V
Consumo mínimo de corriente: 0.3 A
Consumo de intensidad máximo: 6.3 A
Velocidad máx.: 4500 rpm
Grado de protección (IEC 34-5): X4D
Clase de aislamiento (IEC 85): F

Otros

Energía (EEI): 0.17
Peso neto: 42.3 kg
Peso bruto: 52.4 kg
Volumen de transporte: 0.132 m³
RSK sueco n.º: 5732548
NRF noruego n.º: 9042788
País de origen.: DE
Tarifa personalizada n.º: 84137030
Homologaciones medioambientales: CN ROHS,WEEE

CURVA:

