

BOMBAS GRUNDFOS MAGNA3 D 40-120 F



DESCRIPCIÓN

La bomba MAGNA3 D es una circuladora de rotor húmedo, siendo la es la opción ideal para cualquier proyecto de construcción. Con su eficiencia, rango de funcionamiento y capacidades de comunicación, MAGNA3 D es ideal para crear sistemas de calefacción y refrigeración de alto rendimiento.

La gama MAGNA3 D ofrece mayor tranquilidad debido a que ofrece tres modos multibomba, siendo la comunicación de forma inalámbrica entre los dos cabezales. Los modos son:

- Funcionamiento alternancia: solo funciona un cabezal a la vez, y el cambio entre los cabezales depende del tiempo de funcionamiento o de la energía consumida. Si un cabezal falla, el otro se pondrá en marcha automáticamente.
- Funcionamiento reserva: siempre funciona el mismo cabezal y si hay algún fallo, entra en funcionamiento el cabezal de reserva. Para evitar problemas de atascos, el cabezal de reserva arrancara de vez en cuando.
- Funcionamiento cascada: las bombas se encienden y apagan automáticamente, adaptándose al consumo del sistema, pudiendo trabajar los dos cabezal a la vez

Las principales características de la bomba MAGNA3 son:

- Pantalla a color con infografías en 3D
- Índice EEI promedio < 0,19
- Bajo nivel de ruido
- Entrada analógica configurable
- Arranque/parada es a través de entrada digital
- Relés de estado y alarma configurables en NO o NC
- Múltiples protocolos de comunicación con tarjetas CIM (opcional)
- Función multibomba inalámbrica entre los dos cabezales de bomba doble
- Sensor de temperatura y presión diferencial incorporado.
- Grundfos Eye - proporciona información sobre el estado la bomba
- Comunicación y elaboración de informes a través de Grundfos GO

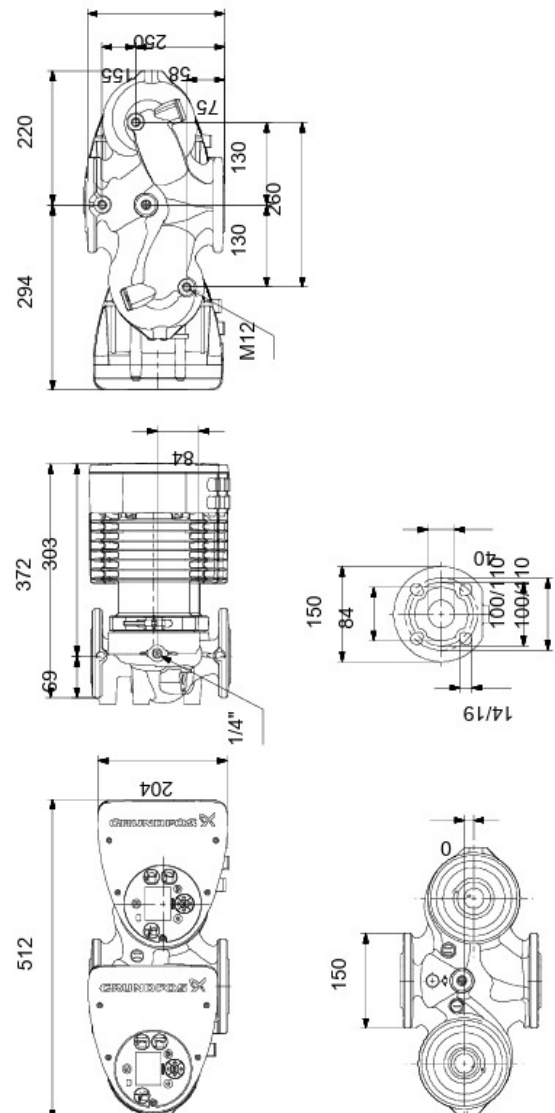
MAGNA3 es la opción superior para una amplia gama de aplicaciones de calefacción y refrigeración, que incluyen:

- Superficies de calefacción
- Bucles de mezcla, especialmente compatible con el MIXIT de Grundfos
- Superficies de aire acondicionado
- Sistemas de bombeo de geotermia
- Pequeñas aplicaciones de enfriadoras para adaptarse a todas las aplicaciones del mercado, la bomba MAGNA3 cuenta con las siguientes características:
- AutoAdapt, la bomba se ajusta automáticamente a las características actuales del sistema
- FlowAdapt, que reduce la necesidad de válvulas de estrangulamiento, reduciendo los costos en los componentes del sistema



Código: AC35611

DIMENSIONES (mm):



- Control de presión proporcional
- Control de presión constante
- Control de temperatura constante
- Control de curva constante
- FlowLimit
- Monitorización de energía térmica (requiere un sensor de temperatura adicional)
- Control de temperatura diferencial (requiere un sensor de temperatura adicional)
- Modo Nocturno

CARACTERÍSTICAS PRINCIPALES

Panel de control

Líquido

Líquido bombeado: Agua

Rango de temperatura del líquido: -10 .. 110 °C

Temperatura del líquido durante el funcionamiento: 60 °C

Densidad: 983.2 kg/m³

Técnico

Caudal nominal: 13.3 m³/h

Altura nominal: 7.417 m

Clase TF: 110

Approvals: CE, VDE, EAC, MOROCCO, UKCA, TSE, RCM, UkrSEPRO

Materiales

Cuerpo hidráulico: Fundición

Carcasa de la bomba: EN 1561 EN-GJL-250

ASTM A48-250B

Impulsor

Impulsor: Composite

Instalación

Rango de temperaturas ambientes: 0 .. 40 °C

Presión de trabajo máxima: 10 bar

Tipo de conexión: DIN

Tamaño de la conexión: DN 40

Presión nominal para la conexión: PN 6/10

Longitud puerto a puerto: 250 mm

Datos eléctricos

Potencia de entrada máxima - P1: 427 W

P1 min.: 16 W

Frecuencia de red: 50 / 60 Hz

Tensión nominal: 1 x 230 V

Consumo mínimo de corriente: 0.18 A

Consumo de intensidad máximo: 1.91 A

Velocidad máx.: 4080 rpm

Grado de protección (IEC 34-5): X4D

Clase de aislamiento (IEC 85): F

Otros

Energía (EEI): 0.19

Peso neto: 31.6 kg

Peso bruto: 35.4 kg

Volumen de transporte: 0.087 m³

RSK sueco n.º: 5732531

NRF noruego n.º: 9042758

País de origen.: DE

Tarifa personalizada n.º: 84137030

Homologaciones medioambientales: CN ROHS, WEEE

CURVA:

