

BOMBAS GRUNDFOS MAGNA3 80-100 F



DESCRIPCIÓN

La bomba MAGNA3 es una circuladora de rotor húmedo, siendo la es la opción ideal para cualquier proyecto de construcción. Con su eficiencia, rango de funcionamiento y capacidades de comunicación, MAGNA3 es ideal para crear sistemas de calefacción y refrigeración de alto rendimiento.

Las principales características de la bomba MAGNA3 son:

- Pantalla a color con infografías en 3D
- Índice EEL promedio < 0,19
- Bajo nivel de ruido
- Entrada analógica configurable
- Arranque/parada es a través de entrada digital
- Relés de estado y alarma configurables en NO o NC
- Múltiples protocolos de comunicación con tarjetas CIM (opcional)
- Función multibomba inalámbrica entre dos bombas simples iguales
- Sensor de temperatura y presión diferencial incorporado.
- Válida para aplicaciones de Agua Caliente Sanitaria (Versiones N – Acero Inoxidable)
- Carcasa de aislamiento integrado
- Grundfos Eye - proporciona información sobre el estado la bomba
- Comunicación y elaboración de informes a través de Grundfos GO

MAGNA3 es la opción superior para una amplia gama de aplicaciones de calefacción y refrigeración, que incluyen:

- Superficies de calefacción
 - Bucles de mezcla, especialmente compatible con el MIXIT de Grundfos
 - Superficies de aire acondicionado
 - Sistemas de bombeo de geotermia
 - Pequeñas aplicaciones de enfriadoras
- Para adaptarse a todas las aplicaciones del mercado, la bomba MAGNA3 cuenta con las siguientes características:
- AutoAdapt, la bomba se ajusta automáticamente a las características actuales del sistema
 - FlowAdapt, que reduce la necesidad de válvulas de estrangulamiento, reduciendo los costos en los componentes del sistema
 - Control de presión proporcional
 - Control de presión constante
 - Control de temperatura constante
 - Control de curva constante
 - FlowLimit
 - Monitorización de energía térmica (requiere un sensor de temperatura adicional)
 - Control de temperatura diferencial (requiere un sensor de temperatura adicional)
 - Modo Nocturno

CARACTERÍSTICAS PRINCIPALES

Panel de control

Líquido

Líquido bombeado: Agua

Rango de temperatura del líquido: -10 .. 110 °C

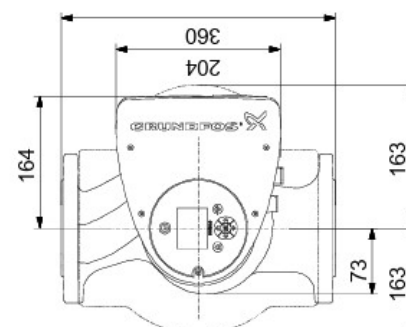
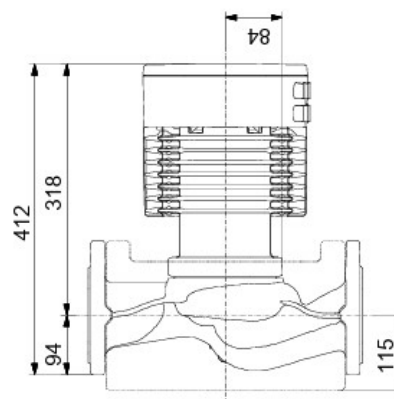
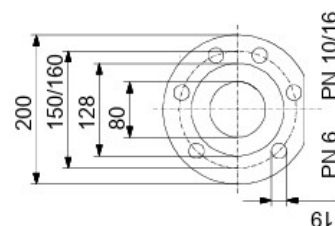
Temperatura del líquido durante el funcionamiento: 60 °C

Densidad: 983.2 kg/m³



Código: AC35540

DIMENSIONES (mm):



Técnico

Caudal nominal: 33.3 m³/h

Altura nominal: 7.643 m

Clase TF: 110

Approvals: CE, VDE, EAC, MOROCCO, UKCA, TSE, RCM, UkrSEPRO

Materiales

Cuerpo hidráulico: Fundición

Carcasa de la bomba: EN 1561 EN-GJL-250

ASTM A48-250B

Impulsor

Impulsor: Composite

Instalación

Rango de temperaturas ambientes: 0 .. 40 °C

Presión de trabajo máxima: 6 bar

Tipo de conexión: DIN

Tamaño de la conexión: DN 80

Presión nominal para la conexión: PN 6

Longitud puerto a puerto: 360 mm

Datos eléctricos

Potencia de entrada máxima - P1: 1043 W

P1 min.: 31 W

Frecuencia de red: 50 / 60 Hz

Tensión nominal: 1 x 230 V

Consumo mínimo de corriente: 0.32 A

Consumo de intensidad máximo: 4.69 A

Velocidad máx.: 3330 rpm

Grado de protección (IEC 34-5): X4D

Clase de aislamiento (IEC 85): F

Otros

Energía (EEI): 0.17

Peso neto: 30 kg

Peso bruto: 32.7 kg

Volumen de transporte: 0.071 m³

VVS danés n.º: 380962810

RSK sueco n.º: 5732509

NRF noruego n.º: 9042703

País de origen.: DE

Tarifa personalizada n.º: 84137030

Homologaciones medioambientales: CN ROHS, WEEE

CURVA:

