

# BOMBAS GRUNDFOS MAGNA1 32-60 F



## DESCRIPCIÓN

La bomba MAGNA1 es una circuladora de rotor húmedo, siendo la elección perfecta cuando se sustituyen circuladoras antiguas y, gracias a que cumple con la normativa EuP 2015, se consigue un importante ahorro energético.

Es la solución ideal para necesidades de rendimiento básicas en aplicaciones donde se requiere un sistema de control y monitorización básico.

Las principales características de la bomba MAGNA1 son:

- Diseño compacto y fácil instalación
- Índice EEI promedio < 0,23
- Bajo nivel de ruido
- Rotor de imán permanente
- Arranque/parada es a través de entrada digital
- Relés de estado y alarma configurables en NO o NC
- Carcasa de aislamiento integrado
- Válida para aplicaciones de Agua Caliente Sanitaria (versiones N – Acero Inoxidable)
- Grundfos Eye - proporciona información sobre el estado la bomba

MAGNA1 es la mejor opción para la mayoría de las aplicaciones, incluyendo:

- Superficies de calefacción
- Bucles de mezcla
- Superficies de aire acondicionado
- Sistemas de bombeo de geotermia
- Pequeñas aplicaciones de enfriadoras

Para adaptarse a todas las aplicaciones del mercado, la bomba MAGNA1 cuenta con las siguientes características:

- Control de presión proporcional (PP1, PP2 o PP3)
- Control de presión constante (CP1, CP2 o CP3)
- Control de curva constante (I, II o III)

## CARACTERÍSTICAS PRINCIPALES

### Panel de control

#### Líquido

Líquido bombeado: Agua

Rango de temperatura del líquido: -10 .. 110 °C

Temperatura del líquido durante el funcionamiento: 60 °C

Densidad: 983.2 kg/m<sup>3</sup>

#### Técnico

Clase TF: 110

Approvals: CE,VDE,EAC,MOROCCO,UKCA,TSE,RCM,UkrSEPRO

#### Materiales

Cuerpo hidráulico: Fundición

Carcasa de la bomba: EN 1561 EN-GJL-200 ASTM A48-200B

#### Impulsor

Impulsor: Composite

#### Instalación

Rango de temperaturas ambientes: 0 .. 40 °C

Presión de trabajo máxima: 10 bar

Tipo de conexión: DIN

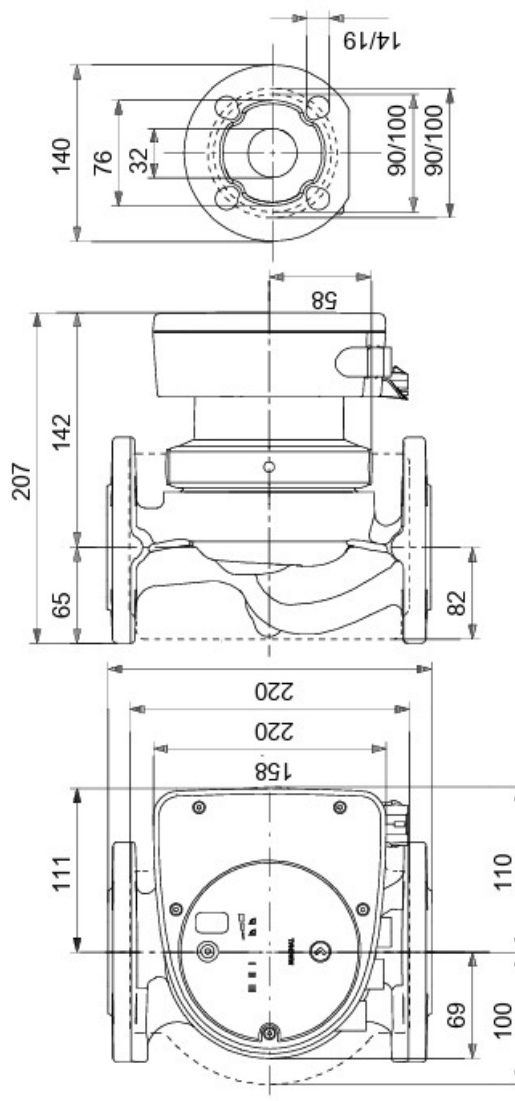
Tamaño de la conexión: DN 32

Presión nominal para la conexión: PN 6/10



Código: AC35517

## DIMENSIONES (mm):



Longitud puerto a puerto: 220 mm

### Datos eléctricos

Potencia de entrada máxima - P1: 111 W

P1 min.: 9 W

Frecuencia de red: 50 / 60 Hz

Tensión nominal: 1 x 230 V

Consumo mínimo de corriente: 0.09 A

Consumo de intensidad máximo: 0.9 A

Velocidad máx.: 3516 rpm

Grado de protección (IEC 34-5): X4D

Clase de aislamiento (IEC 85): F

### Otros

Energía (EEI): 0.20

Peso neto: 7.41 kg

Peso bruto: 8.24 kg

Volumen de transporte: 0.016 m<sup>3</sup>

País de origen.: DE

Tarifa personalizada n.º: 84137030

Homologaciones medioambientales: CN ROHS,WEEE

### CURVA:

