

BOMBAS GRUNDFOS MAGNA1 D 50-120 F



DESCRIPCIÓN

La bomba MAGNA1 D es una circuladora de rotor húmedo, siendo la elección perfecta cuando se sustituyen circuladoras antiguas y, gracias a que cumple con la normativa EuP 2015, se consigue un importante ahorro energético.

Es la solución ideal para necesidades de rendimiento básicas en aplicaciones donde se requiere un sistema de control y monitorización básico.

La gama MAGNA1 D ofrece mayor tranquilidad debido a que siempre hay un cabezal de reserva. Por lo tanto, el suministro de flujo, está asegurado debido a la capacidad de cambiar automáticamente entre los cabezales de la bomba si uno se avería.

La comunicaciones de los dos cabezales, se produce de forma inalámbrica.

Las principales características de la bomba MAGNA1 D son:

- Diseño compacto y fácil instalación
- Índice EEI promedio < 0,23
- Bajo nivel de ruido
- Rotor de imán permanente
- Arranque/parada es a través de entrada digital
- Relés de estado y alarma configurables en NO o NC
- Función multibomba inalámbrica entre los dos cabezales de bomba doble
- Grundfos Eye - proporciona información sobre el estado la bomba

MAGNA1 D es la mejor opción para la mayoría de las aplicaciones, incluyendo:

- Superficies de calefacción
- Bucles de mezcla
- Superficies de aire acondicionado
- Sistemas de bombeo de geotermia
- Pequeñas aplicaciones de enfriadoras

CARACTERÍSTICAS PRINCIPALES

Panel de control

Líquido

Líquido bombeado: Agua

Rango de temperatura del líquido: -10 .. 110 °C

Temperatura del líquido durante el funcionamiento: 60 °C

Densidad: 983.2 kg/m³

Técnico

Clase TF: 110

Materiales

Cuerpo hidráulico: Fundición

Carcasa de la bomba: EN 1561 EN-GJL-250

ASTM A48-250B

Impulsor

Impulsor: Composite

Instalación

Rango de temperaturas ambientes: 0 .. 40 °C

Presión de trabajo máxima: 10 bar

Tipo de conexión: DIN

Tamaño de la conexión: DN 50

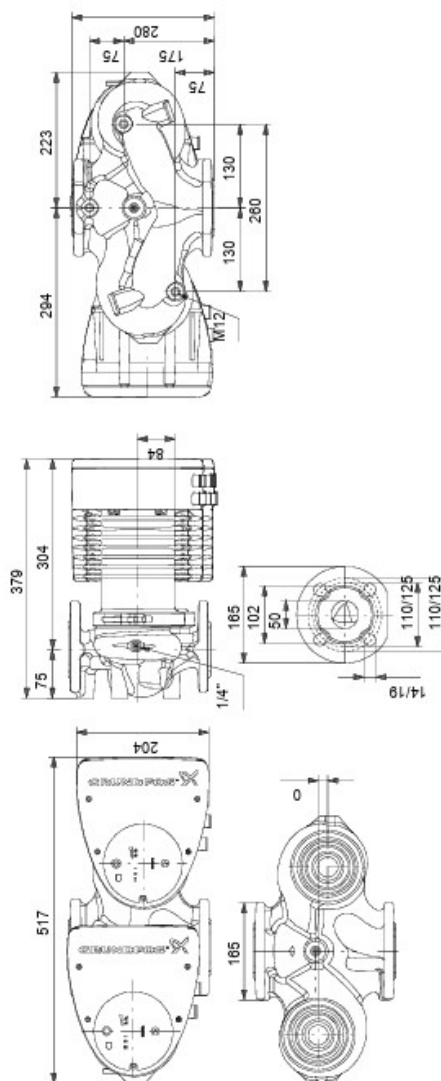
Presión nominal para la conexión: PN 6/10

Longitud puerto a puerto: 280 mm



Código: AC35120

DIMENSIONES (mm):



Datos eléctricos

Potencia de entrada máxima - P1: 534 W
P1 min.: 20.71 W
Frecuencia de red: 50 / 60 Hz
Tensión nominal: 1 x 230 V
Consumo mínimo de corriente: 0.22 A
Consumo de intensidad máximo: 2.37 A
Velocidad máx.: 4188 rpm
Grado de protección (IEC 34-5): X4D

Clase de aislamiento (IEC 85): F

Otros

Energía (EEI): 0.22
Peso neto: 34.6 kg
Peso bruto: 42.2 kg
Volumen de transporte: 0.132 m³
País de origen.: DE
Tarifa personalizada n.º: 84137030
Homologaciones medioambientales: CN ROHS,WEEE

CURVA:

