

# BOMBAS GRUNDFOS UNILIFT AP35B.50.06. A1V

GRUNDFOS®

## DESCRIPCIÓN

1 UNILIFT AP35B.50.06.A1V Código: 96004562

Bomba sumergible de efluentes

Bomba sumergible vertical monocelular de acero inoxidable con motor sumergible 1-fásico incorporado. La bomba lleva una base anular y un asa y se suministra con un cable de red de 5 m y un interruptor de nivel para arranque y parada automáticos.

El impulsor es un impulsor VORTEX para 35 mm de paso libre, apto para bombear agua de superficie, agua subterránea, aguas residuales y similar. La bomba tiene un doble cierre y una cámara intermedia de aceite rellena de aceite especial no tóxico. La clase de aislamiento del motor es F con protección contra sobrecarga térmica y cojinetes de bolas ranurados de larga vida, engrasados de por vida. está lista para instalación tanto autónoma como con un sistema de autoacoplamiento.

Rango de temperatura del líquido: 0 .. 40 °C

Temperatura del líquido durante el funcionamiento: 20 °C

Densidad: 998.2 kg/m<sup>3</sup>

Caudal máximo: 5 l/s

Tipo de impulsor: VORTEX

Partícula máx.: 35 mm

Approvals:

CE,RCM,VDE,LGABG,EAC,TUVRHWID,MORO,UKCA,SEPRO

## CARACTERÍSTICAS PRINCIPALES

### Panel de control

Interruptor de nivel: A

### Líquido

Rango de temperatura del líquido: 0 .. 40 °C

Temperatura del líquido durante el funcionamiento: 20 °C

Densidad: 998.2 kg/m<sup>3</sup>

### Técnico

Caudal máximo: 5 l/s

Altura máxima: 11 m

Tipo de impulsor: VORTEX

Partícula máx.: 35 mm

Approvals: CE,RCM,VDE,LGABG,EAC,TUV

RHWID,MORO,UKCA,SEPRO

### Materiales

Cuerpo hidráulico: Acero inoxidable

Carcasa de la bomba: EN 1.4301

AISI 304

### Impulsor

Impulsor: Acero inoxidable

EN 1.4301

AISI 304

### Instalación

Rango de temperaturas ambientes: 0 .. 40 °C

Tipo de conexión: Rp

Tamaño de la conexión: 2 inch

Profundidad máxima de instalación: 2 m

Autoacoplamiento: Y

Lugar de instalación: Indoor

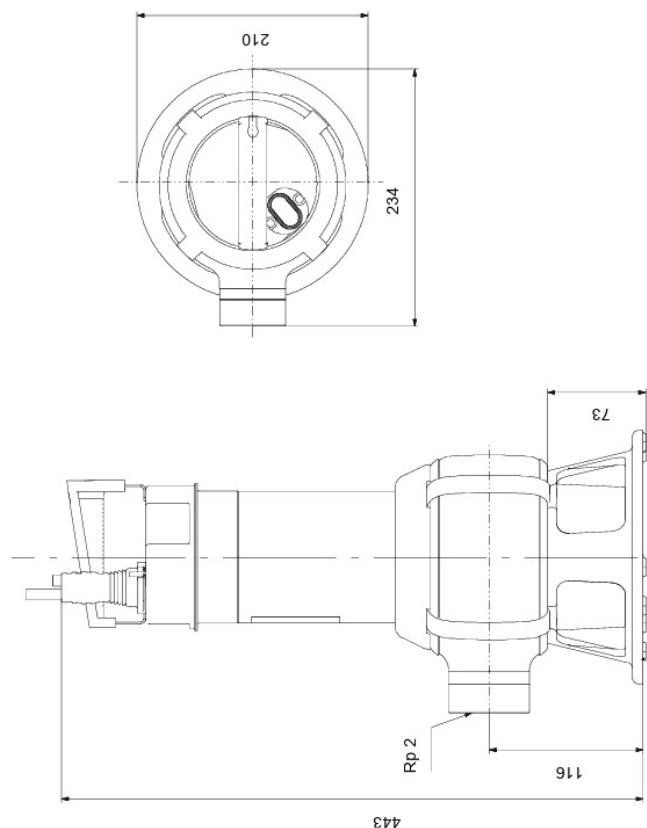
### Datos eléctricos

Potencia de entrada P1: 1 kW



Código: AC34150

## DIMENSIONES (mm):



Tipo de motor monofásico: PSC  
Potencia nominal - P2: 0.66 kW  
Frecuencia de red: 50 Hz  
Tensión nominal: 1 x 230 V  
Intensidad nominal: 4.6 A  
Cos phi - Factor de potencia: 0.98  
Velocidad nominal del accionador: 2810 rpm  
Tamaño condensador - Funcionamiento: 16  $\mu$ F/400 V  
Grado de protección (IEC 34-5): IP68  
Clase de aislamiento (IEC 85): F  
Longitud del cable de potencia: 5 m

Tipo de clavija de cable: SCHUKO

#### Otros

Peso neto: 9.9 kg  
Peso bruto: 10 kg  
VVS danés n.º: 391270312  
RSK sueco n.º: 5885932  
Finés: 4822556  
NRF noruego n.º: 9045601  
País de origen.: RS  
Tarifa personalizada n.º: 84137021  
Homologaciones medioambientales: WEEE

#### CURVA:

