

BOMBAS GRUNDFOS UNILIFT KP.250.M.1



DESCRIPCIÓN

Bomba sumergible de achique

Código: 012H1300

Bomba sumergible vertical monocelular de acero inoxidable con boca de descarga vertical y motor sumergible 1-fásico encapsulado en clase de aislamiento F con protección contra sobrecarga térmica. La bomba lleva un filtro de aspiración y un asa, y se suministra con un cable de red de 10 m.

El impulsor es un impulsor semiabierto para un paso libre de 10 mm, apto para bombear agua subterránea, agua de superficie, agua de lluvia y líquidos similares. La bomba tiene un doble cierre que consta de dos juntas labiadas con grasa entre ellas. La bomba tiene una carcasa exterior que garantiza la refrigeración continua del motor por el líquido bombeado. El eje del rotor gira en dos cojinetes de carbono libres de mantenimiento, refrigerados por el líquido bombeado. El motor está lleno de un líquido de motor no tóxico.



Código: AC34130

CARACTERÍSTICAS PRINCIPALES

Panel de control

Interruptor de nivel: M

Líquido

Rango de temperatura del líquido: 0 .. 50 °C

Temperatura del líquido durante el funcionamiento: 20 °C

Densidad: 998.2 kg/m³

Técnico

Caudal máximo: 3.11 l/s

Altura nominal: 5.12 m

Partícula máx.: 10 mm

Approvals:

CE, VDE, LGABG, EAC, TUVRHWD, MORO, UKCA, SEPRO

Materiales

Cuerpo hidráulico: Acero inoxidable

Carcasa de la bomba: EN 1.4301

AISI 304

Impulsor

Impulsor: Acero inoxidable

EN 1.4301

AISI 304

Instalación

Rango de temperaturas ambientes: 0 .. 50 °C

Tipo de conexión: Rp

Tamaño de la conexión: 1 1/4 inch

Profundidad máxima de instalación: 7 m

Lugar de instalación: Indoor/outdoor

Datos eléctricos

Potencia de entrada - P1: 480 W

Potencia nominal - P2: 0.25 kW

Frecuencia de red: 50 Hz

Tensión nominal: 1 x 220-230 V

Intensidad nominal: 2.3 A

Tamaño condensador - Funcionamiento: 8 µF/400 V

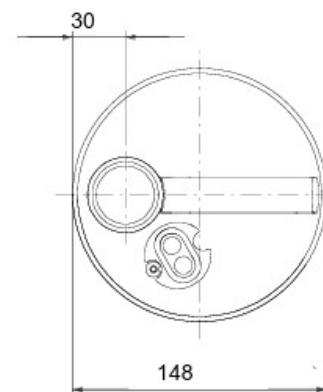
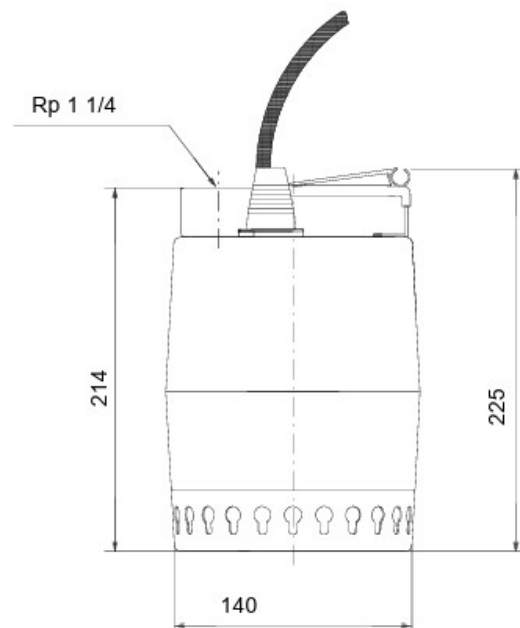
Grado de protección (IEC 34-5): IP68

Clase de aislamiento (IEC 85): F

Longitud del cable de potencia: 10 m

Tipo de clavija de cable: SCHUKO

DIMENSIONES (mm):



Otros

Peso neto: 7.3 kg
Peso bruto: 7.6 kg
Volumen de transporte: 0.0126 m³
VVS danés n.º: 391214025
RSK sueco n.º: 5885709

Finés: 4822505
NRF noruego n.º: 9040794
País de origen.: HU
Tarifa personalizada n.º: 84137021
Homologaciones medioambientales: WEEE

CURVA:

