

# BOMBAS GRUNDFOS UNILIFT CC9 - M1

**GRUNDFOS** 

## DESCRIPCIÓN

Las bombas Unilift CC de Grundfos son bombas sumergibles con capacidad de baja succión por debajo de 3 mm.

Las bombas están diseñadas para bombear aguas pluviales y aguas negras, de por ejemplo:

- Lavadoras, baños, fregaderos, etc. instaladas en sótanos y elevarlas hasta el nivel del alcantarillado
- Sótanos o edificios susceptibles de ser inundados
- Pozos de drenaje
- Pozos para aguas de superficie con entradas desde canalones de recogida de agua situados en el tejado, pozos, túneles, etc.
- Piscinas, estanques o fuentes.

Las bombas son adecuadas para instalaciones fijas o para un uso portátil.

Son adecuadas para funcionamiento automático. Las bombas permiten un paso libre de partículas de diámetro de hasta 10 mm.

El motor incorpora una protección automática de sobrecarga que corta el motor en caso de sobrecarga.

Al volver a la temperatura normal, re-arranca el motor automáticamente.



Código: AC34110

## CARACTERÍSTICAS PRINCIPALES

### Panel de control

#### Líquido

Rango de temperatura del líquido: 0 .. 40 °C

Temperatura del líquido durante el funcionamiento: 20 °C

Densidad: 998.2 kg/m<sup>3</sup>

#### Técnico

Caudal nominal: 1.88 l/s

Caudal máximo: 3.89 l/s

Altura nominal: 6.56 m

Partícula máx.: 10 mm

Altura máxima: 9 m

Homologaciones: CE, LGA, VDE, UKCA, SEP

#### Materiales

Cuerpo hidráulico: Polipropileno

Pump housing: PP - GF15

Motor: Stainless steel

EN 1.4301

AISI 304

Eje: Stainless steel

EN 1.4301

AISI 304

Strainer: Stainless steel

EN 1.4301

AISI 304

#### Impulsor

Impulsor: Composite

PP 20 GF

#### Instalación

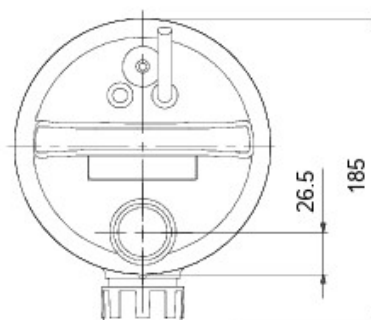
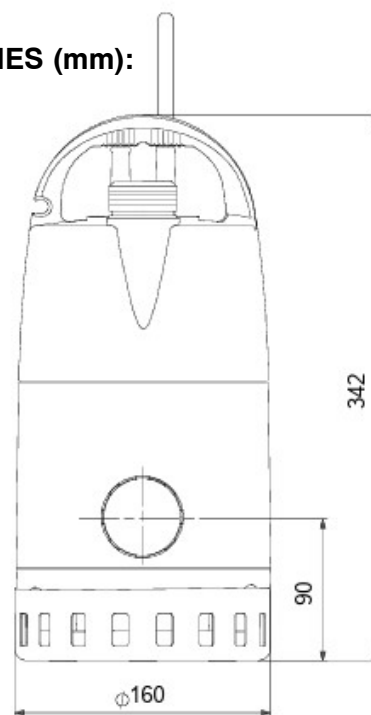
Rango de temperaturas ambientales: 0 .. 40 °C

Tipo de conexión: R

Tamaño de la conexión: 1 1/4 inch

Profundidad máxima de instalación: 7 m

## DIMENSIONES (mm):



### Datos eléctricos

Potencia de entrada P1: 780 W  
Potencia nominal - P2: 0.465 kW  
Frecuencia de red: 50 Hz  
Tensión nominal: 1 x 220-240 V  
Intensidad nominal: 3.5 A  
Velocidad nominal del accionador: 2850 rpm  
Tamaño condensador - Funcionamiento: 8  $\mu$ F/450 V  
Grado de protección (IEC 34-5): IP68  
Clase de aislamiento (IEC 85): B  
Protección estándar Ex: YES  
Longitud del cable de potencia: 10  
Tipo de clavija de cable: SCHUKO

### Otros

Peso neto: 6.6 kg  
Peso bruto: 7.36 kg  
Volumen de transporte: 0.017 m<sup>3</sup>  
VVS danés n.º: 391280191  
RSK sueco n.º: 5885923  
Finés: 4822564  
NRF noruego n.º: 9045641  
País de origen.: HU  
Tarifa personalizada n.º: 84137021  
Homologaciones medioambientales: WEEE

### CURVA:

