

BOMBAS GRUNDFOS ALPHA1 25-60 N 130



DESCRIPCIÓN

Circuladoras de alta eficiencia, diseñada para la circulación de líquidos en sistemas de calefacción, siendo la variante de acero inoxidable del ALPHA1N adecuada para sistemas de Agua Caliente Sanitaria.

con un índice de eficiencia energética (EEI) en línea con el punto de referencia de la ErP para las circuladoras más eficientes, contribuye al ahorro energético.

Son la opción ideal para las necesidades de funcionalidad básicas.

Funciones

- El intuitivo funcionamiento con un solo botón simplifica la selección de cualquier modo de control
- Sin necesidad de protección externa del motor, reduciendo así el tiempo de instalación
- El arranque con un elevado par motor mejora el encendido en condiciones duras
- Sin necesidad de mantenimiento y sin ruidos gracias al diseño de rotor encapsulado y uso de componentes sólidos
- El conector ALPHA permite una instalación eléctrica rápida y sencilla

Las carcasas de aislamiento se suministran con las bombas para minimizar la pérdida de calor en los sistemas de calefacción.

La bomba también cuenta con tres modos de control, cada una con tres configuraciones:

- Control de presión proporcional
- Control de presión constante
- Modo de curva constante

La pantalla muestra el consumo real de potencia en vatios. Los LED indican el estado actual de funcionamiento.

El diseño de la bomba incluye las siguientes piezas que contribuyen a una larga vida útil:

- Eje y cojinetes radiales de cerámica
- Cojinete axial de carbono
- Caja del rotor, placa de apoyo y revestimiento del rotor de acero inoxidable
- Impulsor de composite.

La bomba es autopurgante a través del sistema, lo que contribuye a una puesta en marcha sencilla. Su diseño compacto, que cuenta con un cabezal de la bomba que lleva una caja de control y un panel de control integrados, se adapta a las instalaciones más habituales.

La carcasa de la bomba está hecha de acero inoxidable. El motor es de imanes permanentes/estator compacto, caracterizado por su alta eficiencia.

La velocidad de la bomba está controlada por un convertidor de frecuencia integrado, que va incorporado en la caja de control.

CARACTERÍSTICAS PRINCIPALES

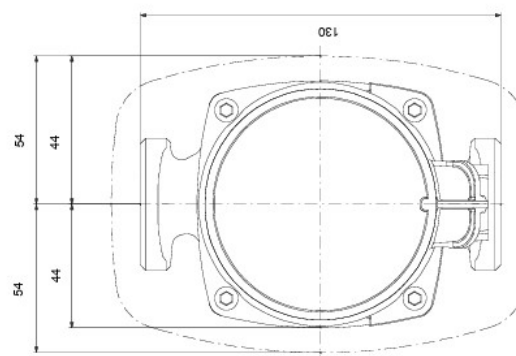
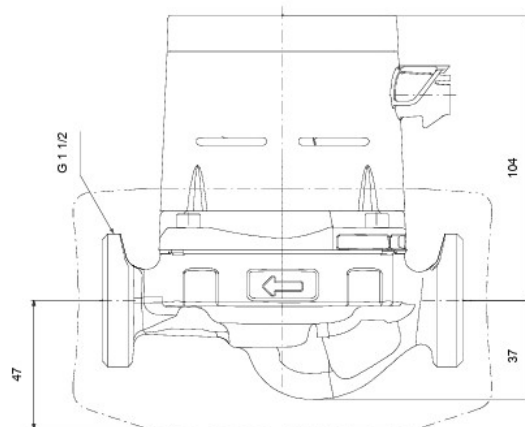
Panel de control

Nocturno auto.: N



Código: AC33704

DIMENSIONES (mm):



Líquido

Líquido bombeado: Agua
 Rango de temperatura del líquido: 0 .. 110 °C
 Temperatura del líquido durante el funcionamiento: 60 °C
 Densidad: 983.2 kg/m³

Técnico

Caudal nominal: 1.94 m³/h
 Altura nominal: 3.28 m
 Orientación del cabezal de la bomba: 6H
 Clase TF: 110
 Homologaciones: CE,VDE

Materiales

Cuerpo hidráulico: Acero inoxidable
 Carcasa de la bomba: EN 1.4308
 ASTM A351-CF8

Impulsor

Impulsor: Composite
 PES 30% GF + PESU-GF20%

Instalación

Rango de temperaturas ambientes: 0 .. 40 °C
 Presión de trabajo máxima: 10 bar

Tipo de conexión: G

Tamaño de la conexión: 1 1/2 inch
 Presión nominal para la conexión: PN 10
 Longitud puerto a puerto: 130 mm

Datos eléctricos

Potencia de entrada mínima - P1: 3 W
 Potencia de entrada P1: 34 W
 Frecuencia de red: 50 / 60 Hz
 Tensión nominal: 1 x 230 V
 Consumo de intensidad máximo: 0.04 .. 0.32 A
 Grado de protección (IEC 34-5): X4D
 Clase de aislamiento (IEC 85): F

Otros

Energía (EEI): 0.20
 Peso neto: 2.04 kg
 Peso bruto: 2.2 kg
 Volumen de transporte: 0.004 m³
 NRF noruego n.º: 9043133
 País de origen.: DK
 Tarifa personalizada n.º: 84137030

CURVA:

