

BOMBAS GRUNDFOS CM 3-6 A-R-A-E-AVBE C1-A-A-N

GRUNDFOS 

DESCRIPCIÓN

Bomba centrífuga de aspiración axial compacta, fiable, horizontal y multietapas con puerto de aspiración axial y puerto de descarga radial. El eje, los impulsores y las cámaras están fabricados en acero inoxidable. Las piezas de entrada y descarga están fabricadas en fundición. El cierre mecánico es de junta tórica y no equilibrado, y posee un diseño especial. La tuberías se lleva a cabo por medio de roscas de tubería Whitworth internas, Rp (ISO 7/1).

La bomba está equipada con un motor asíncrono de 1 fases, refrigerado por ventilador y montado sobre soportes.

Presión de trabajo máxima: 10 bar

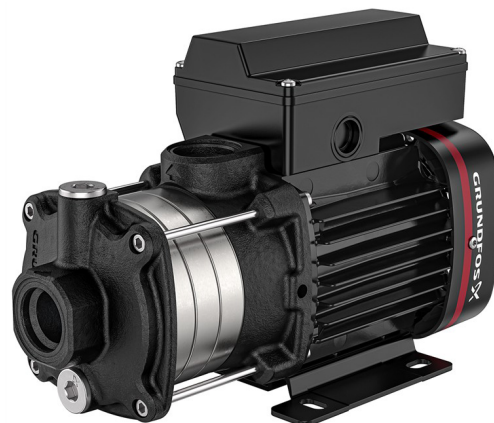
Presión máxima a la temp. declarada: 10 bar / 40 °C 6 bar / 90 °C

Tipo de conexión: Rp

Tamaño de la conexión de entrada: 1 inch

Tamaño de la conexión de salida: 1 inch

Posición de salida: 12



Código: AC32218

CARACTERÍSTICAS PRINCIPALES

Panel de control

Frequency converter: None

Líquido

Líquido bombeado: Agua

Rango de temperatura del líquido: -20 .. 90 °C

Temperatura del líquido durante el funcionamiento: 20 °C

Densidad: 998.2 kg/m³

Técnico

Velocidad bomba en el que se basan los datos de la bomba:

2900 rpm

Caudal nominal: 3.1 m³/h

Altura nominal: 41.81 m

Cierre primario: AVBE

Código del cierre: AVBE

Homologaciones: CE,EAC,UKCA

Homologaciones para agua potable: ACS,NSF61

Tolerancia de curva: ISO9906:2012 3B

Materiales

Cuerpo hidráulico: Fundición

Carcasa de la bomba: EN-GJL-200

ASTM A48-25A

Impulsor

Impulsor: Acero inoxidable

EN 1.4301

AISI 304

Instalación

Rango de temperaturas ambientes: -20 .. 55 °C

Datos eléctricos

Normativa de motor: IEC

Tamaño de estructura: 80B

Clase de eficiencia IE: IE2

Potencia nominal - P2: 0.67 kW

Frecuencia de red: 50 Hz

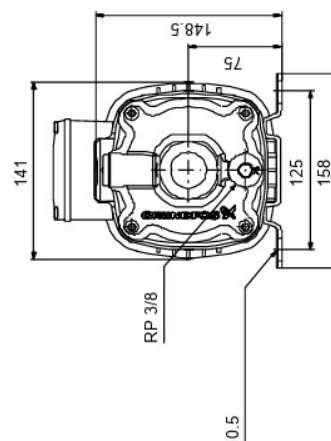
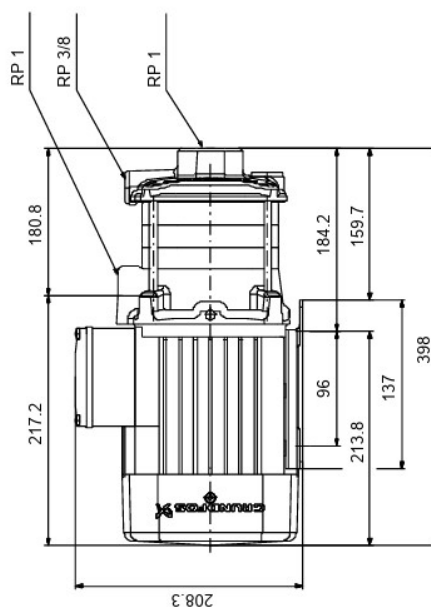
Adecuado para 50/60 Hz: N

Tensión nominal: 1 x 220-230 V

V Factor de servicio: 1.00

Tensión nominal: 4.30-4.15 A

DIMENSIONES (mm):



Intensidad de arranque: 400-430 %
Velocidad nominal: 2810-2830 rpm
Grado de protección (IEC 34-5): IP55
Clase de aislamiento (IEC 85): F

Otros
Protección estándar Ex: PTO
Cable incluido (Sí/No): N

Posición de caja de conexiones: 12
Índice de eficiencia mínima, IE min: 0.7
Peso neto: 15.1 kg
Peso bruto: 17.6 kg
País de origen.: HU
Tarifa personalizada n.º: 84137075

CURVA:

