

BOMBAS GRUNDFOS CM 3-3 A-R-A-E-AVBE C1-A-A-N

DESCRIPCIÓN

Bomba centrífuga de aspiración axial compacta, fiable, horizontal y multietapas con puerto de aspiración axial y puerto de descarga radial. El eje, los impulsores y las cámaras están fabricados en acero inoxidable. Las piezas de entrada y descarga están fabricadas en fundición. El cierre mecánico es de junta tórica y no equilibrado, y posee un diseño especial. La conexión de las tuberías se lleva a cabo por medio de roscas de tubería Whitworth internas, Rp (ISO 7/1).

La bomba está equipada con un motor asíncrono de 1 fases, refrigerado por ventilador y montado sobre soportes.

Presión de trabajo máxima: 10 bar

Presión máxima a la temp. declarada: 10 bar / 40 °C 6 bar / 90 °C

Tipo de conexión: Rp

Tamaño de la conexión de entrada: 1 inch

Tamaño de la conexión de salida: 1 inch

Posición de salida: 12

CARACTERÍSTICAS PRINCIPALES

Panel de control

Frecuencia converter: None

Líquido

Líquido bombeado: Agua

Rango de temperatura del líquido: -20 .. 90 °C

Temperatura del líquido durante el funcionamiento: 20 °C

Densidad: 998.2 kg/m³

Técnico

Velocidad bomba en el que se basan los datos de la bomba:

2900 rpm

Caudal nominal: 3.1 m³/h

Altura nominal: 20.61 m

Cierre primario: AVBE

Código del cierre: AVBE

Homologaciones: CE,EAC,UKCA

Homologaciones para agua potable: ACS,NSF61

Tolerancia de curva: ISO9906:2012 3B

Materiales

Cuerpo hidráulico: Fundición

Carcasa de la bomba: EN-GJL-200

ASTM A48-25A

Impulsor

Impulsor: Acero inoxidable

EN 1.4301

AISI 304

Instalación

Rango de temperaturas ambientes: -20 .. 55 °C

Datos eléctricos

Normativa de motor: IEC

Tamaño de estructura: 71B

Clase de eficiencia IE: IE2

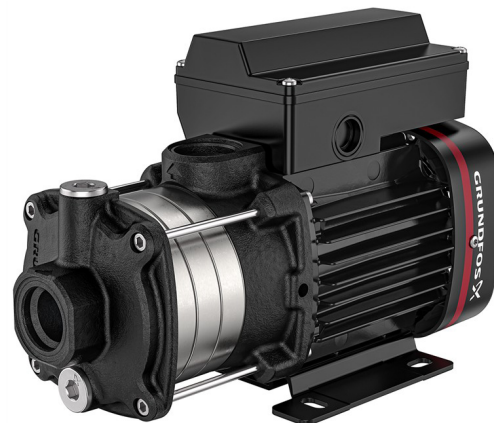
Potencia nominal - P2: 0.5 kW

Frecuencia de red: 50 Hz

Adecuado para 50/60 Hz: N

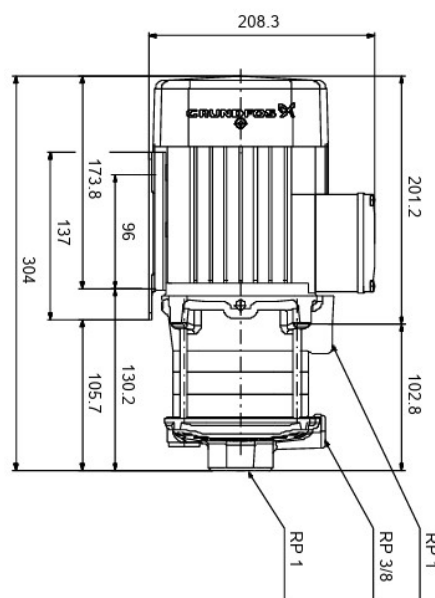
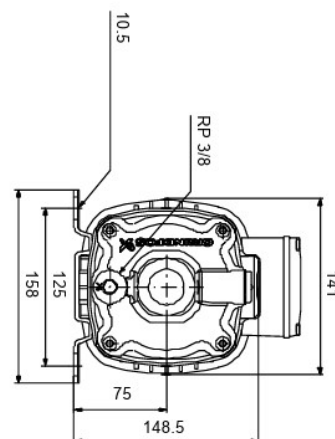
Tensión nominal: 1 x 220-230 V V

Factor de servicio: 1.00

GRUNDFOS 


Código: AC32215

DIMENSIONES (mm):



Tensión nominal: 3.30-3.15 A
Intensidad de arranque: 340-370 %
Velocidad nominal: 2750-2780 rpm
Grado de protección (IEC 34-5): IP55
Clase de aislamiento (IEC 85): F

Otros
Protección estándar Ex: PTO

Cable incluido (Sí/No): N
Posición de caja de conexiones: 12
Índice de eficiencia mínima, IE min: 0.7
Peso neto: 12 kg
Peso bruto: 14.5 kg
País de origen.: HU
Tarifa personalizada n.º: 84137075

CURVA:

