

BOMBAS GRUNDFOS JP 4-47

GRUNDFOS 

DESCRIPCIÓN

JP 4-47 de Grundfos es una bomba centrífuga autocebante monoetapa con eyector con entrada axial y salida radial para una fácil adaptación al sistema local de tubería.

La bomba JP es ideal para transferir agua de pozos o depósitos en superficie en una gran variedad de instalaciones y tiene una excelente capacidad de aspiración.

La bomba JP está diseñada para un funcionamiento largo y sin problemas.

El diseño general es robusto con una excelente resistencia a la corrosión garantizada por la carcasa de acero inoxidable de la bomba, el impulsor de composite y la aplicación de pintura mediante electroforesis.

JP es pequeña y compacta con un asa elevadora que hace que la bomba sea práctica y fácil de transportar. La compacta bomba cuenta con un eyector integrado con álabes guía.

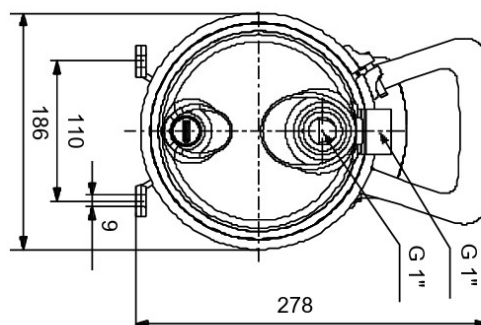
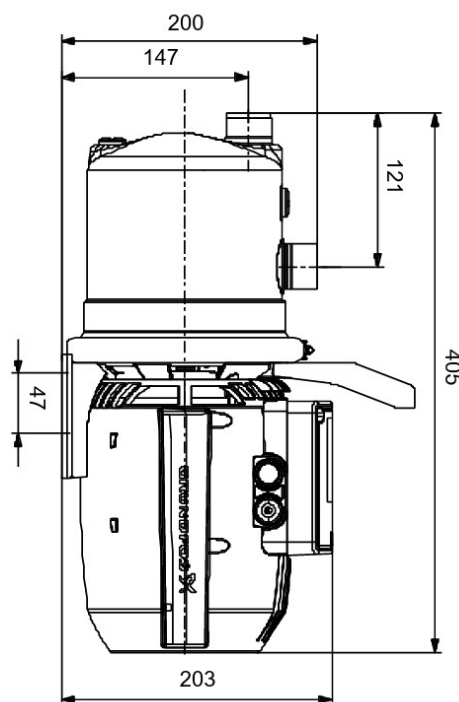
Esto garantiza propiedades óptimas de autocebado e incluye una altura de aspiración de hasta 8 metros. La bomba autocebante garantiza además un funcionamiento estable, y es capaz de elevar líquido desde por debajo del nivel de entrada y gestionar una combinación de aire y líquido hasta que la bomba alcanza una condición de bombeo de cebado completo.

La bomba JP cuenta con protección térmica integrada, que detiene inmediatamente la bomba si se sobrecalienta. El motor se refrigera mediante aire y está equipado con cojinetes de bola sobredimensionados, sellados, permanentemente lubricados para garantizar un funcionamiento silencioso y un mantenimiento mínimo.



Código: AC32092

DIMENSIONES (mm):



CARACTERÍSTICAS PRINCIPALES

Panel de control

Tipo de conector: Type E/F (CEE7/7)

Líquido

Líquido bombeado: Agua

Rango de temperatura del líquido: 0 .. 40 °C

Temperatura del líquido durante el funcionamiento: 20 °C

Densidad: 998.2 kg/m³

Técnico

Caudal nominal: 4 m³/h

Altura nominal: 45.6 m

Cierre primario: BBVP

Código del cierre: BBVP

Homologaciones: CE, EAC

Tolerancia de curva: ISO9906:2012 3B

Materiales

Cuerpo hidráulico: Acero inoxidable

Carcasa de la bomba: EN 1.4301

AISI 304

Impulsor

Impulsor: Composite

PPO-20GF

Instalación

Rango de temperaturas ambientes: 0 .. 40 °C

Presión de trabajo máxima: 6 bar

Presión de entrada máxima permitida: 1 bar

Normativa de conexión de tubería: ISO 228-1

Entrada de bomba: G1

Salida de bomba: G1

Presión nominal para la conexión: PN 6

Datos eléctricos

Potencia de entrada P1: 840 W

Potencia nominal - P2: 0.55 kW

Frecuencia de red: 50 Hz

Tensión nominal: 1 x 220-240 V

Intensidad nominal: 3.9 A

Intensidad de arranque: 13.2 A

Velocidad nominal del accionador: 2800 rpm

Tamaño condensador - Funcionamiento: 14 μ F/450 V

Grado de protección (IEC 34-5): IP44

Clase de aislamiento (IEC 85): F

Longitud de cable: 1.5 m

Enchufe: SCHUKO

Otros

Peso neto: 9 kg

Peso bruto: 12 kg

Volumen de transporte: 0.026 m³

Finés: 4732536

NRF noruego n.º: 9040046

País de origen.: HU

Tarifa personalizada n.º: 84137051

Homologaciones medioambientales: WEEE

CURVA:

