

BOMBAS GRUNDFOS TP 50-230/4 A-F-A- BQQE-JW3

GRUNDFOS 

DESCRIPCIÓN

Bomba de una etapa, acoplamiento cerrado y voluta con puertos de aspiración y descarga en línea de idéntico diámetro. El diseño de la bomba incluye un sistema de extracción superior que facilita el desmontaje del cabezal motor (el motor, el cabezal de la bomba y el impulsor) con fines de mantenimiento o reparación sin necesidad de desconectar las tuberías de la carcasa de la bomba. La bomba está equipada con un cierre de fuelle de caucho no equilibrado. El cierre mecánico satisface los requisitos establecidos por la norma EN 12756. La conexión de las tuberías se lleva a cabo por medio de bridas DIN de PN 16 (normas EN 1092-2 e ISO 7005-2). La bomba está equipada con un motor asíncrono refrigerado por ventilador.

CARACTERÍSTICAS PRINCIPALES

Panel de control

Frequency converter: None

Líquido

Líquido bombeado: Agua

Rango de temperatura del líquido: -25 .. 120 °C

Temperatura del líquido durante el funcionamiento: 20 °C

Densidad: 998.2 kg/m³

Técnico

Velocidad predeterminada: 1474 rpm

Caudal nominal: 30.31 m³/h

Altura nominal: 19.4 m

Diámetro real del impulsor: 259 mm

Cierre primario: BQQE

Código del cierre: BQQE

Tolerancia de curva: ISO9906:2012 3B2

Materiales

Cuerpo hidráulico: Fundición

Carcasa de la bomba: EN-GJL-250

ASTM class 35

Impulsor: Fundición

EN-GJL-200

ASTM class 30

Impulsor

Instalación

Rango de temperaturas ambientes: -20 .. 55 °C

Presión de trabajo máxima: 16 bar

Presión máxima a la temp. declarada: 16 bar / 120 °C

Normativa de conexión de tubería: EN 1092-2

Tipo de conexión: DIN

Tamaño de la conexión: DN 50

Presión nominal para la conexión: PN 16

Longitud puerto a puerto: 440 mm

Tamaño de la brida del motor: FF215

Datos eléctricos

Tipo de motor: INNOMOTICS

Potencia nominal - P2: 3 kW

Frecuencia de red: 50 Hz

Tensión nominal: 3 x 380-420D/660-725Y V

Intensidad nominal: 5.9/3.45 A

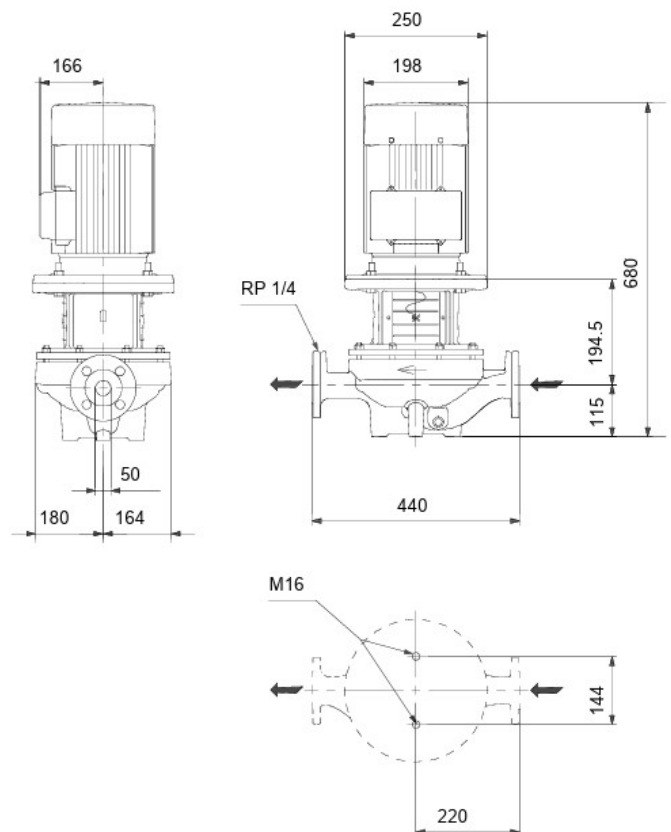
Intensidad de arranque: 730 %

Cos phi - factor de potencia: 0.83



Código: AC31732

DIMENSIONES (mm):



Velocidad nominal: 1460 rpm

Eficiencia: IE3 87,7%

Clase eficiencia IE: IE3

Eficiencia del motor a carga total: 87.7 %

Eficiencia del motor a una carga de 3/4: 88.4 %

Eficiencia del motor a una carga de 1/2: 88.2 %

Número de polos: 4

Grado de protección (IEC 34-5): IP55

Clase de aislamiento (IEC 85): F

Motor N.º: 83V15210

Otros

Índice de eficiencia mínima, IE min: 0.70

Peso neto: 81.2 kg

Peso bruto: 99 kg

Volumen de transporte: 0.39 m³

Finés: 4616056

CURVA:

