

# BOMBAS GRUNDFOS TP 50-160/2 A-F-A- BQQE-GW1

**GRUNDFOS** 

## DESCRIPCIÓN

Bomba de una etapa, acoplamiento cerrado y voluta con puertos de aspiración y descarga en línea de idéntico diámetro. El diseño de la bomba incluye un sistema de extracción superior que facilita el desmontaje del cabezal motor (el motor, el cabezal de la bomba y el impulsor) con fines de mantenimiento o reparación sin necesidad de desconectar las tuberías de la carcasa de la bomba. La bomba está equipada con un cierre de fuelle de caucho no equilibrado. El cierre mecánico satisface los requisitos establecidos por la norma EN 12756. La conexión de las tuberías se lleva a cabo por medio de bridas DIN de PN 16 (normas EN 1092-2 e ISO 7005-2). La bomba está equipada con un motor asíncrono refrigerado por ventilador.

## CARACTERÍSTICAS PRINCIPALES

### Panel de control

### Líquido

Líquido bombeado: Agua

Rango de temperatura del líquido: -25 .. 120 °C

Temperatura del líquido durante el funcionamiento: 20 °C

Densidad: 998.2 kg/m<sup>3</sup>

### Técnico

Velocidad predeterminada: 2928 rpm

Caudal nominal: 19.62 m<sup>3</sup>/h

Altura nominal: 12.32 m

Diámetro real del impulsor: 109 mm

Cierre primario: BQQE

Código del cierre: BQQE

Tolerancia de curva: ISO9906:2012 3B2

### Materiales

Cuerpo hidráulico: Fundición

Carcasa de la bomba: EN-GJL-250

ASTM class 35

Impulsor: Fundición

EN-GJL-200

ASTM class 30

### Impulsor

### Instalación

Rango de temperaturas ambientes: -30 .. 40 °C

Presión de trabajo máxima: 16 bar

Presión máxima a la temp. declarada: 16 bar / 120 °C

Normativa de conexión de tubería: EN 1092-2

Tipo de conexión: DIN

Tamaño de la conexión: DN 50

Presión nominal para la conexión: PN 16

Longitud puerto a puerto: 340 mm

Tamaño de la brida del motor: FF165

### Datos eléctricos

Tipo de motor: 90SE

Potencia nominal - P2: 1.1 kW

Frecuencia de red: 50 Hz

Tensión nominal: 1 x 220-230 V

Intensidad nominal: 6.60-6.30 A

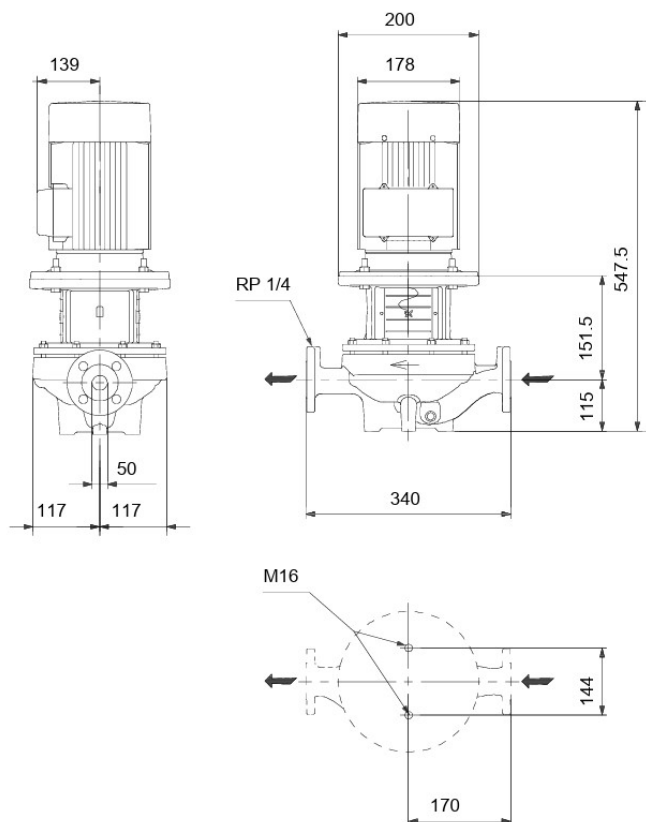
Intensidad de arranque: 470-550 %

Cos phi - factor de potencia: 0.99



Código: AC31529

## DIMENSIONES (mm):



Velocidad nominal: 2880-2890 rpm  
Clase eficiencia IE: IE2  
Eficiencia del motor a carga total: 79.6 %  
Eficiencia del motor a una carga de 3/4: 81.7-80.0 %  
Eficiencia del motor a una carga de 1/2: 75.7-72.6 %  
Número de polos: 2  
Grado de protección (IEC 34-5): 55 Dust/Jetting

Clase de aislamiento (IEC 85): F  
**Otros**  
Índice de eficiencia mínima, IE min: 0.70  
Peso neto: 52.7 kg  
Peso bruto: 64 kg  
Volumen de transporte: 0.217 m<sup>3</sup>

### CURVA:

