

BOMBAS GRUNDFOS TP 65-120/2 A-F-A- BQQE-GW1

GRUNDFOS 

DESCRIPCIÓN

Bomba de una etapa, acoplamiento cerrado y voluta con puertos de aspiración y descarga en línea de idéntico diámetro. El diseño de la bomba incluye un sistema de extracción superior que facilita el desmontaje del cabezal motor (el motor, el cabezal de la bomba y el impulsor) con fines de mantenimiento o reparación sin necesidad de desconectar las tuberías de la carcasa de la bomba. La bomba está equipada con un cierre de fuelle de caucho no equilibrado. El cierre mecánico satisface los requisitos establecidos por la norma EN 12756. La conexión de las tuberías se lleva a cabo por medio de bridas DIN de PN 6/10 (normas EN 1092-2 e ISO 7005-2). La bomba está equipada con un motor asíncrono refrigerado por ventilador.

CARACTERÍSTICAS PRINCIPALES

Panel de control

Frequency converter: None

Líquido

Líquido bombeado: Agua

Rango de temperatura del líquido: -25 .. 120 °C

Temperatura del líquido durante el funcionamiento: 20 °C

Densidad: 998.2 kg/m³

Técnico

Velocidad predeterminada: 2899 rpm

Caudal nominal: 25.7 m³/h

Altura nominal: 8.3 m

Diámetro real del impulsor: 91 mm

Cierre primario: BQQE

Código del cierre: BQQE

Tolerancia de curva: ISO9906:2012 3B2

Materiales

Cuerpo hidráulico: Fundición

Carcasa de la bomba: EN-GJL-250

ASTM class 35

Impulsor

Impulsor: Acero inoxidable

EN 1.4301

AISI 304

Instalación

Rango de temperaturas ambientes: -30 .. 60 °C

Presión de trabajo máxima: 10 bar

Presión máxima a la temp. declarada: 10 bar / 120 °C

Normativa de conexión de tubería: EN 1092-2

Tipo de conexión: DIN

Tamaño de la conexión: DN 65

Presión nominal para la conexión: PN 6/10

Longitud puerto a puerto: 340 mm

Tamaño de la brida del motor: FT100

Datos eléctricos

Tipo de motor: 80C

Potencia nominal - P2: 1.1 kW

Frecuencia de red: 50 Hz

Tensión nominal: 3 x 220-240D/380-415Y V

Intensidad nominal: 4.35/2.50 A

Intensidad de arranque: 450-500 %

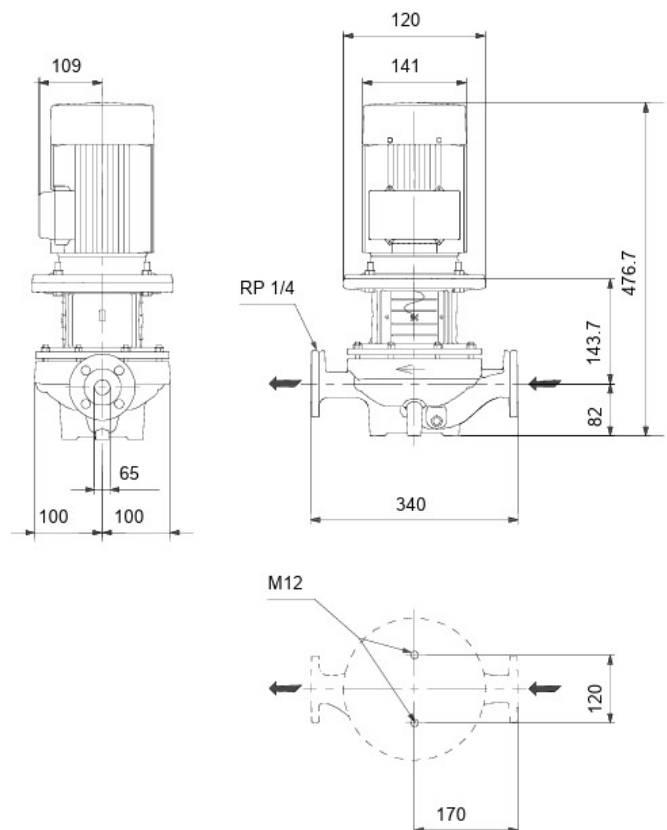
Cos phi - factor de potencia: 0.83-0.76

Velocidad nominal: 2840-2870 rpm



Código: AC31321

DIMENSIONES (mm):



Clase eficiencia IE: IE3
Eficiencia del motor a carga total: 82.7 %
Eficiencia del motor a una carga de 3/4: 84.6-84.0 %
Eficiencia del motor a una carga de 1/2: 85.4-82.8 %
Número de polos: 2
Grado de protección (IEC 34-5): 55 Dust/Jetting
Clase de aislamiento (IEC 85): F

Otros

Índice de eficiencia mínima, IE min: 0.70

Peso neto: 32.6 kg

Peso bruto: 36.1 kg

Volumen de transporte: 0.08 m³

VVS danés n.º: 381814120

Finés: 4616072

NRF noruego n.º: 9043574

CURVA:

