

BOMBAS GRUNDFOS TP 25-50/2

GRUNDFOS 

DESCRIPCIÓN

Bomba de una etapa, acoplamiento cerrado y voluta con puertos de aspiración y descarga en línea de idéntico diámetro. El diseño de la bomba incluye un sistema de extracción superior que facilita el desmontaje del cabezal motor (el motor, el cabezal de la bomba y el impulsor) con fines de mantenimiento o reparación sin necesidad de desconectar las tuberías de la carcasa de la bomba. La bomba está equipada con un cierre de fuelle de caucho no equilibrado. El cierre mecánico satisface los requisitos establecidos por la norma EN 12756. La bomba está equipada con un motor asíncrono refrigerado por ventilador.

CARACTERÍSTICAS PRINCIPALES

Panel de control

Frequency converter: None

Líquido

Líquido bombeado: Agua

Rango de temperatura del líquido: -25 .. 120 °C

Temperatura del líquido durante el funcionamiento: 20 °C

Densidad: 998.2 kg/m³

Técnico

Velocidad predeterminada: 2800 rpm

Caudal nominal: 3.72 m³/h

Altura nominal: 2.7 m

Diámetro real del impulsor: 68 mm

Cierre primario: BQQE

Código del cierre: BQQE

Tolerancia de curva: ISO9906:2012 3B2

Materiales

Cuerpo hidráulico: Fundición

Carcasa de la bomba: EN-GJL-150

ASTM class 25

Impulsor

Impulsor: Composite

PES+30% GF

Instalación

Rango de temperaturas ambientes: -30 .. 40 °C

Presión de trabajo máxima: 10 bar

Presión máxima a la temp. declarada: 10 bar / 120 °C

Normativa de conexión de tubería: ISO 228-1

Tipo de conexión: G

Tamaño de la conexión: DN 25

1 1/2 inch

Presión nominal para la conexión: PN 10

Longitud puerto a puerto: 180 mm

Tamaño de la brida del motor: FT75

Datos eléctricos

Tipo de motor: 71A

Potencia nominal - P2: 0.12 kW

Frecuencia de red: 50 Hz

Tensión nominal: 1 x 220-230 V

Intensidad nominal: 0.93 A

Intensidad de arranque: 690-720 %

Cos phi - factor de potencia: 0.95-0.92

Velocidad nominal: 2910-2920 rpm

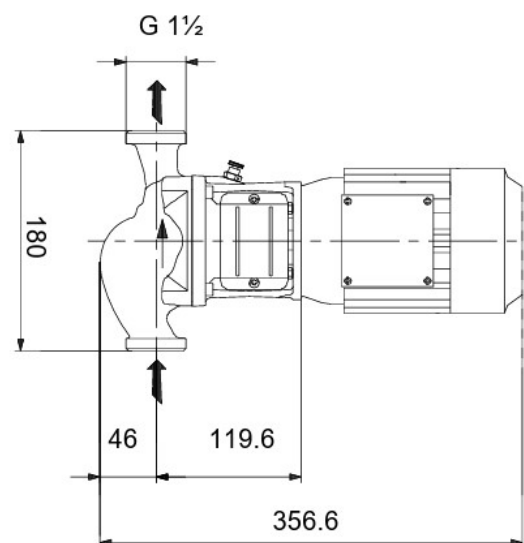
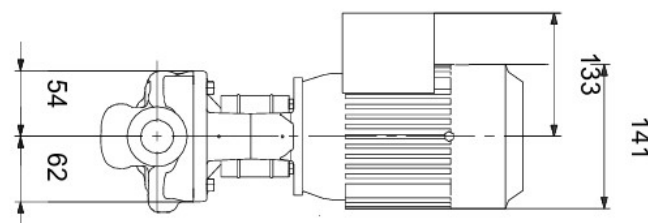
Clase eficiencia IE: IE2

Eficiencia del motor a carga total: 60.0 %



Código: AC31301

DIMENSIONES (mm):



Eficiencia del motor a una carga de 3/4: 61.0-58.8 %
 Eficiencia del motor a una carga de 1/2: 49.9-48.2 %
 Número de polos: 2
 Grado de protección (IEC 34-5): 55 Dust/Jetting
 Clase de aislamiento (IEC 85): F

Otros
 Peso neto: 9.8 kg
 Peso bruto: 11.8 kg
 Volumen de transporte: 0.041 m³
 VVS danés n.º: 381800050

CURVA:

