

BOMBA CENTRÍFUGA AUTOASPIRANTE



Serie EUROSWM

CON PREFILTRO

DESCRIPCIÓN:

Electrobombas centrífugas autoaspirantes de alto rendimiento con prefiltro incorporado de gran capacidad .

Cuerpo de la bomba y rosca prefiltro de tecnopolímero reforzado con fibras de vidrio .Tapa prefiltro de policarbonato transparente y resistente a la oxidación .

Motor asincrónico de servicio continuo (S1) de dos polos con una amplia gama de potencias de 0,5 HP a 3 HP tanto monofásico como trifásico

DATOS TÉCNICOS:

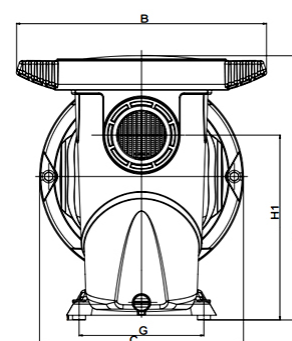
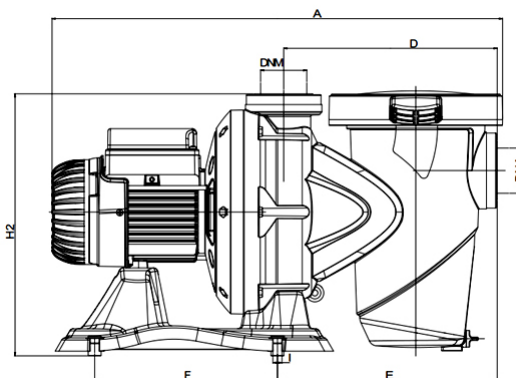
- **Líquido bombeado:** agua limpia o ligeramente sucia con sólidos en suspensión, fibras largas, agua particularmente agresiva con porcentajes altos de cloro/bromo y PHMB (polihexametileno biguanida) o agua tratada con proceso de electrólisis de cloro.
- **Rango pH:** 6,5 - 8,4
- **Rango de temperatura del líquido:** hasta 60 °C
- **Temperatura ambiente máxima:** 50 °C
- **Presión máxima de trabajo:** 2,5 bar
- **Presión nominal de funcionamiento:** 0,8 - 1,2 bar (ideal 1 bar)
- **Instalación:** fija o portátil en posición horizontal
- **Norma de referencia:** IEC-60364

CONEXIONES BOMBA:

- Aspiración 2" G 250 kPa
- Descarga 2" G 250 kPa

DIMENSIONES (mm):

Código	A	B	C	D	DNA	DNM	E	F	G	H	H1	H2	I	L
PS01232	542	300	245	257	G2"	G2"	265	220	150	317	222	314	11	6,5
PS01234	559	300	245	257	G2"	G2"	265	220	150	317	111	314	11	6,5
PS01236	559	300	245	257	G2"	G2"	265	220	150	317	111	314	11	6,5
PS01238	559	300	245	257	G2"	G2"	265	220	150	317	222	314	11	6,5
PS01240	559	300	245	257	G2"	G2"	265	220	150	317	222	314	11	6,5
PS01242	581	311	290	267	G2"	G2"	274	220	150	353	258	350	11	6,5
PS01244	581	311	290	267	G2"	G2"	274	220	150	353	258	350	11	6,5
PS01246	655	311	290	267	G2"	G2"	274	220	150	353	258	350	11	6,5
PS01248	655	311	290	267	G2"	G2"	274	220	150	353	258	350	11	6,5
PS01250	648	311	290	267	G2"	G2"	274	220	150	387	258	350	11	6,5
PS01252	648	311	290	267	G2"	G2"	274	220	150	387	258	350	11	6,5



Código	Modelo	CV	kW	Cond. μF	A			Altura (m.c.a.)											Diámetro	
					II	III	III	0	6	9	12	18	21	24	30	36	42	DNA ASP	DNI IMP	
					230 V	230 V	400 V	Caudal (m ³ /h)												
PS01232	EUROSWM 50M	0,50	0,37	16	4,2	-	-	12,0	11,2	10,1	9,3	5,3	-	-	-	-	-	2" Ø 63PVC	2" Ø 63 PVC	
PS01234	EUROSWM 75M	0,75	0,55	20	5,0	-	-	13,8	13,1	12,4	11,1	7,5	5,0	-	-	-	-	2" Ø 63 PVC	2" Ø 63 PVC	
PS01236	EUROSWM 75T	0,75	0,55	20	-	3,1	1,8	13,8	13,1	12,4	11,1	7,5	5,0	-	-	-	-	2" Ø 63 PVC	2" Ø 63 PVC	
PS01238	EUROSWM 100M	1	0,75	25	6,3	-	-	15,4	15,0	14,2	13,1	10,0	7,5	5,6	-	-	-	2" Ø 63 PVC	2" Ø 63 PVC	
PS01240	EUROSWM 100T	1	0,75	25	-	3,8	2,2	15,4	15,0	14,2	13,1	10,0	7,5	5,6	-	-	-	2" Ø 63 PVC	2" Ø 63 PVC	
PS01242	EUROSWM 150M	1,5	1,1	31,5	7,0	-	-	16,2	15,4	14,9	14,2	12,4	11,1	9,3	5,3	-	-	2" Ø 63 PVC	2" Ø 63 PVC	
PS01244	EUROSWM 150T	1,5	1,1	31,5	-	5,4	3,1	16,2	15,4	14,9	14,2	12,4	11,1	9,3	5,3	-	-	2" Ø 63 PVC	2" Ø 63 PVC	
PS01246	EUROSWM 200M	2	1,5	40	8,6	-	-	18,6	17,7	17,1	16,5	15,0	14,1	12,8	9,0	4,0	-	2" Ø 63 PVC	2" Ø 63 PVC	
PS01248	EUROSWM 200T	2	1,5	40	-	5,9	3,4	18,6	17,7	17,1	16,5	15,0	14,1	12,8	9,0	4,0	-	2" Ø 63 PVC	2" Ø 63 PVC	
PS01250	EUROSWM 300M	3	2,2	40	12,0	-	-	22,0	21,7	21,3	20,8	19,6	18,9	18,1	16	13	8,6	2" Ø 63 PVC	2" Ø 63 PVC	
PS01252	EUROSWM 300T	3	2,2	40	-	7,8	4,5	22,0	21,7	21,3	20,8	19,6	18,9	18,1	16	13	8,6	2" Ø 63 PVC	2" Ø 63 PVC	