

TURBO

Electrobombas centrífugas doble rodete



 Aguas limpias

 Uso doméstico

 Uso civil

 Uso industrial

※ TURBO

Potencia, eficiencia y silenciosidad.

※ REDISEÑO HIDRÁULICO AVANZADO

Las nuevas electrobombas centrífugas de doble impulsor TURBO son un producto de calidad superior. Un rediseño hidráulico optimizado, realizado con programas de simulaciones de fluidodinámica avanzados.

Este enfoque nos ha permitido obtener un **aumento del caudal de hasta un 40%** (+40 litros por minuto), una mejora del 9% en la eficiencia y una **reducción del 30% en el ruido**, sin aumentar el consumo energético.

※ EFICIENCIA Y SOSTENIBILIDAD

Un excelente resultado en términos de eficiencia, que responde a las necesidades de un mercado cada vez más atento a los costes energéticos y a la sostenibilidad.

※ DURABILIDAD Y COMFORT DE USO

Los impulsores en acero inoxidable también garantizan una mayor durabilidad y confiabilidad, mientras que la geometría optimizada y el diseño hidráulico contribuyen a un comfort superior, gracias a la importante reducción de la rumorosidad y al funcionamiento silencioso de la electrobomba.

※ PRESTACIONES Y AHORRO DE ENERGÍA

Una opción perfecta para quienes buscan mayor rendimiento y menor consumo, con especial atención a la sostenibilidad.

CAMPO DE PRESTACIONES

- Caudal hasta **200 l/min** (12 m³/h)
- Altura hasta **68 m**

USOS E INSTALACIONES

Se recomienda para bombear agua limpia y líquidos químicamente no agresivos para los materiales de la bomba.

Su gran eficacia y adaptabilidad a una gran variedad de aplicaciones la convierten en una opción ideal en los sectores doméstico, civil e industrial, especialmente para la distribución de agua en combinación con vaso de expansión, para aumentar la presión de la red y para los grupos de extinción de incendios.

MOTOR ELÉCTRICO

Las electrobombas trifásicas están equipadas con motores eléctricos de nuevo desarrollo, diseñados para funcionar con variadores, que garantizan un funcionamiento equilibrado y silencioso.

Las clase de eficiencia **IE3** para motores trifásicos, **IE2** para motores monofásicos, aislamiento de clase F y protección IPX4.

LÍMITES DE UTILIZO

- Altura de aspiración manométrica de hasta **7 m**
- Temperatura del líquido de **-10 °C a +90 °C**
- Temperatura ambiente de **-10 °C hasta +40 °C**
- Presión máxima en el cuerpo de la bomba **10 bar**

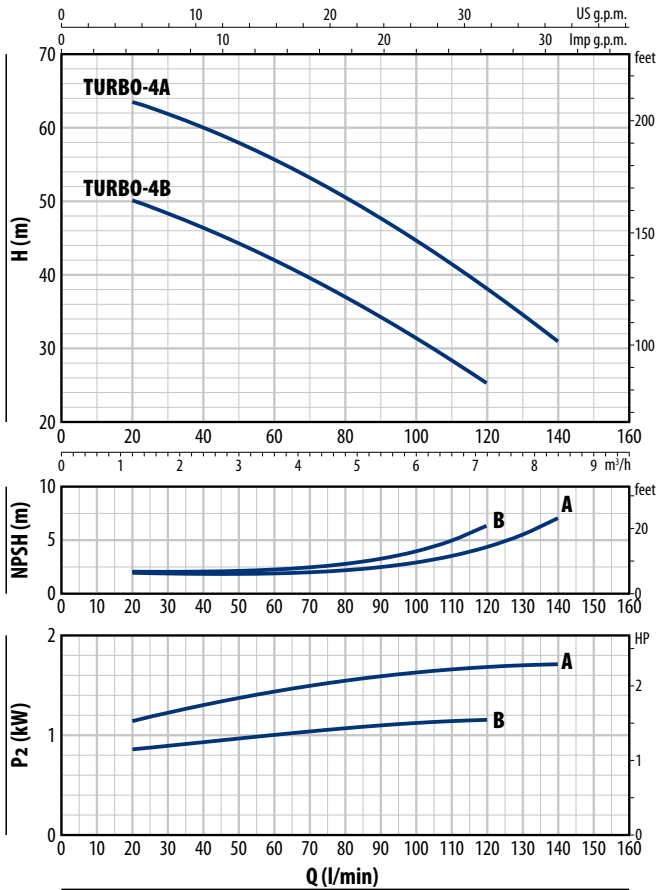
EJECUCIONES A PEDIDO

- ※ Sello mecánico especial
- ※ Otras tensiones o frecuencias a 60 Hz
- ※ Protección IPX5

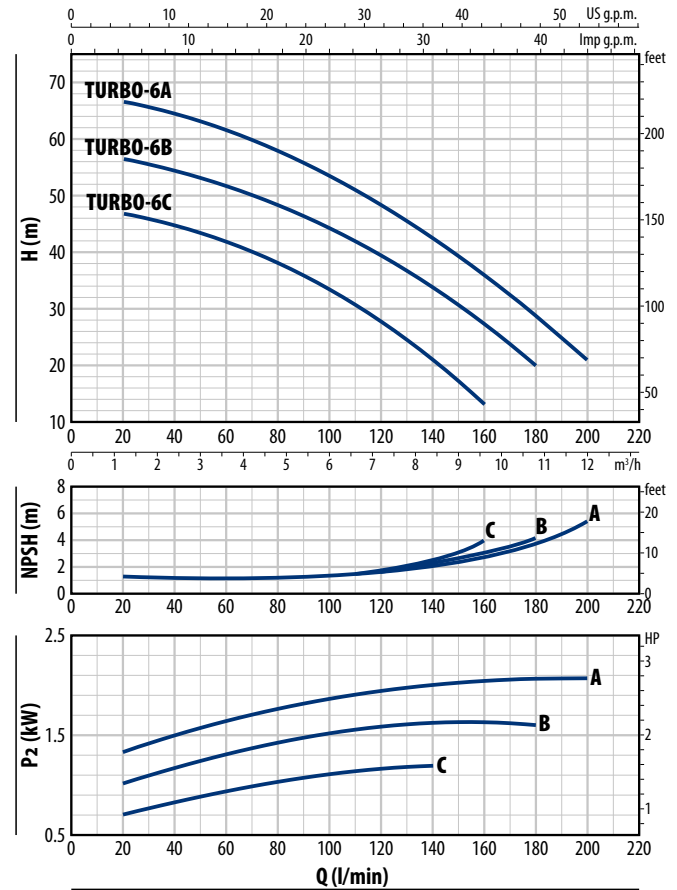
CURVAS Y DATOS DE PRESTACIONES – HS=0 m

50 Hz

TURBO-4



TURBO-6



TURBO-4

Código	MODELO	Código	MODELO	POTENCIA (P2)		1~	3~	Q	m³/h										
				kW	HP				0	1.2	1.8	2.4	3.6	4.8	6	7.2	8.4		
Monofásico				Trifásico					l/min										
AC43171	TURBOM 4B	AC43180	TURBO 4B	1.1	1.5	IE2	IE3	H m	53	50	48.2	46.3	42	37	31.3	25	-		
AC43172	TURBOM 4A	AC43181	TURBO 4A	1.5	2				66	63.5	61.7	60	55.6	50.4	44.6	38	31		

TURBO-6

Código	MODELO	Código	MODELO	POTENCIA (P2)		1~	3~	Q	m³/h												
				kW	HP				0	1.2	1.8	2.4	3.6	4.8	6	7.2	8.4	9.6	10.8	12	
Monofásico				Trifásico					l/min												
AC43173	TURBOM 6C	AC43182	TURBO 6C	1.1	1.5	IE2	IE3	H m	48	47	45.8	44.7	41.8	38	33.3	27.7	21	13	-	-	
AC43174	TURBOM 6B	AC43183	TURBO 6B	1.5	2				58	56.5	55.5	54.4	51.7	48.3	44.2	39.4	33.8	27.3	20	-	
AC43175	TURBOM 6A	AC43184	TURBO 6A	2.2	3				68	66.5	65.7	64.5	61.6	58	53.5	48.4	42.6	36	28.8	21	

Q = Caudal H = Altura manométrica total HS = Altura de aspiración

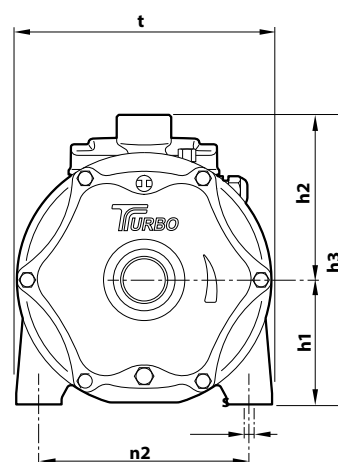
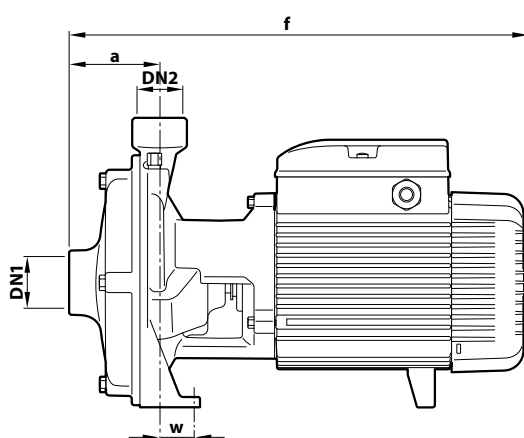
Tolerancia de las curvas de prestaciones según EN ISO 9906 Grado 3B.

CONSUMOS

TIPO	TENSIÓN
Monofásico	230 V
TURBOm 4B	7.0 A
TURBOm 4A	10.0 A
TURBOm 6C	7.0 A
TURBOm 6B	10.0 A
TURBOm 6A	12.0 A

TIPO	TENSIÓN	
	230 V - Δ	400 V - ƿ
TURBO 4B	4.9 A	2.8 A
TURBO 4A	6.4 A	3.7 A
TURBO 6C	4.9 A	2.8 A
TURBO 6B	6.4 A	3.7 A
TURBO 6A	8.7 A	5.0 A

DIMENSIONES Y PESOS



TIPO		BOCAS		DIMENSIONES mm									kg	
Monofásico	Trifásico	DN1	DN2	a	f	h1	h2	h3	t	n2	w	s	1~	3~
TURBOm 4B	TURBO 4B	1¼"	1"	80	403	93	132	225	203	162	17	10	21.5	21.0
TURBOm 4A	TURBO 4A					110	146	256	225	185	26	11	24.3	24.5
TURBOm 6C	TURBO 6C					93	132	225	203	162	17	10	21.4	20.9
TURBOm 6B	TURBO 6B					110	146	256	225	185	26	11	24.2	24.4
TURBOm 6A	TURBO 6A					423	27.1	27.3						

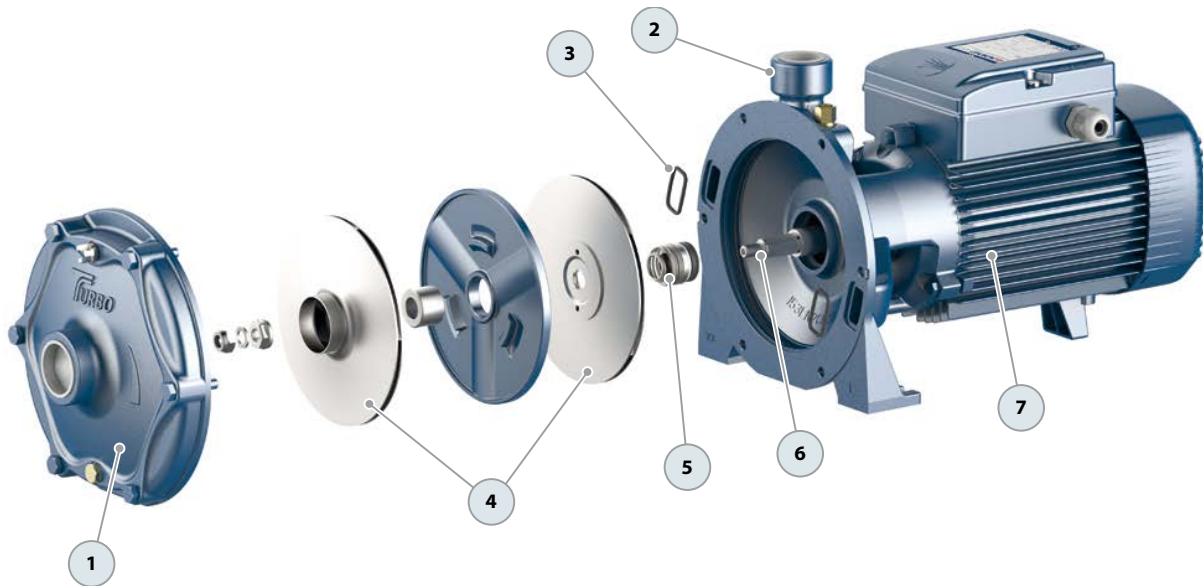
PALETIZACIÓN

TIPO		PARA GRUPAJE
Monofásico	Trifásico	nº de bombas
TURBOm 4B	TURBO 4B	50
TURBOm 4A	TURBO 4A	50
TURBOm 6C	TURBO 6C	50
TURBOm 6B	TURBO 6B	50
TURBOm 6A	TURBO 6A	35

CARACTERÍSTICAS CONSTRUCTIVAS

1	Cuerpo de aspiración	Hierro fundido, equipado con boca de aspiración roscada ISO 228/1		
2	Cuerpo de impulsión	Hierro fundido, equipado con boca de salida roscada ISO 228/1		
3	Juntas	NBR		
4	Rodetes	Acero inoxidable AISI 304		
5	Sello mecánico	Sello	Eje	Materiales
		FN-18	Ø 18 mm	Grafito / Cerámica / NBR
6	Eje motor	Acero inoxidable AISI 431		
7	Motor eléctrico	TURBOm: monofásico 230 V - 50 Hz con protección térmica del motor integrada en el bobinado. TURBO: trifásico 230/400 V - 50 Hz ※ Las electrobombas están equipadas con motores de alta eficiencia (IEC 60034-30-1) clase IE2 para los modelos monofásicos clase IE3 para los modelos trifásicos		

Servicio continuo **S1**



EJEMPLOS DE APLICACIÓN

GRUPOS DE PRESION



ELECTROBOMBAS CON VARIADOR



TURBO-4B
TURBO-6C



TURBO-4A
TURBO-6A
TURBO-6B