

# QUEMADORES GASÓLEO

## SERIE IDEA

### LO140 LO200



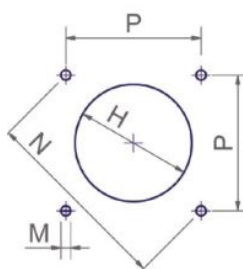
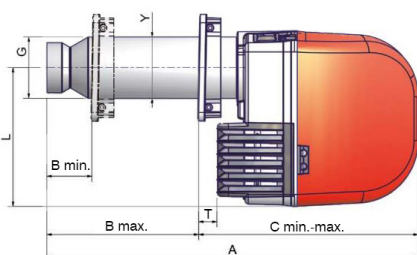
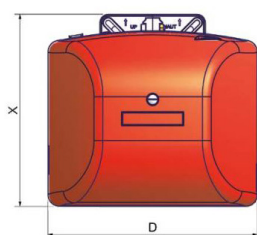
#### DESCRIPCIÓN

Los quemadores de gasóleo de esta potencia cubren gran parte de las aplicaciones de uso civil y representan la mejor síntesis entre diseño atractivo y fiabilidad de funcionamiento. Esta serie de quemadores nace de la exigencia de ofertar un producto que cumpla las exigencias específicas del mercado, orientado cada vez más a soluciones de rendimientos muy elevados y practicidad de instalación y mantenimiento. En particular, la simplificación de las operaciones de asistencia técnica mediante la placa desmontable de los componentes - común a toda la serie IDEA - asegura tiempos de intervención reducidos y un muy fácil manejo. Recientemente, a fin de estar en línea con la más moderna tecnología, se ha introducido una nueva línea de quemadores a gasóleo bajo NOx.

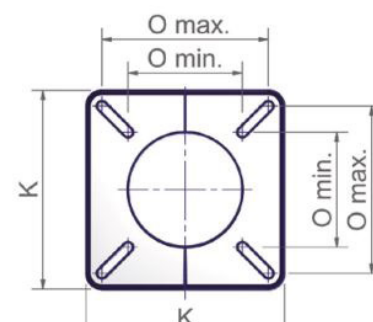


#### CARACTERÍSTICAS TÉCNICAS

Código	Tipo	Modelo	Nº Etapas	Potencia mín. máx.	Voltage	Motor ventilador kW	Dimensiones embalaje* (mm)			
							l	p	h	Kg
GA35203 GA35204	LO140	G.TN.S.ES.A. G.TN.L.ES.A.	1	80 160	230 V	0,18	600	370	400	25
GA35275	LO140	G.AB.S.ES.A.	2	38 160	230 V	0,18	750	370	400	25
GA35029	LO200	G.TN.L.ES.A.	1	80 200	230 V	0,18				
GA35276	LO200	G.AB.S.ES.A.	2	38 200	230 V	0,18				



Taladrado caldera  
aconsejado



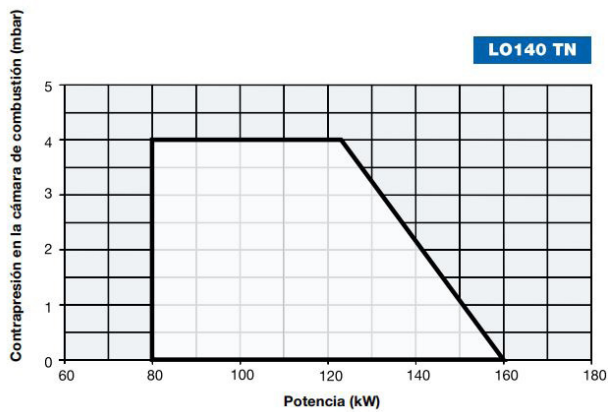
Brida del quemador

Tipo	Modelo	Dimensiones totales * (mm)									
		A	B Mín Máx	C Mín Máx	D	G	Y	L	T	X	
LO140	G-.xx.S.xx.A	560	80 170	390 475	373	108	108	244	32	338	
LO140	G-.xx.L.xx.A	660	80 270	390 575	373	108	108	244	32	338	
LO200	G-.xx.S.xx.A	560	65 170	390 475	373	108	108	244	32	338	
LO200	G-.xx.L.xx.A	660	65 270	390 575	373	108	108	244	32	338	

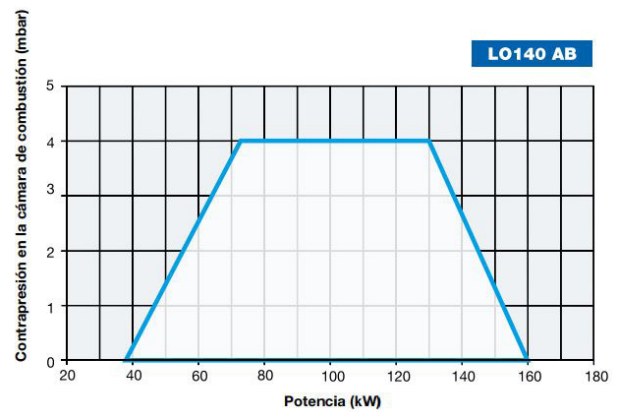
Tipo	Modelo	Taladro caldera * (mm)				Brida de quemador * (mm)		
		H	M	N	P	K	Ø Mín Máx	
LO140	G-.xx.S.xx.A	128	M8	188	133	188	108	158
LO140	G-.xx.L.xx.A	128	M8	188	133	188	108	158
LO200	G-.xx.S.xx.A	128	M8	188	133	188	108	158
LO200	G-.xx.L.xx.A	128	M8	188	133	188	108	158

\* Valores indicativos

GA35203  
GA35204



GA35275



GA35276

