

TRANSFORMADORES DE ENCENDIDO ELECTRÓNICOS

TC...A y TD...A

BRAHMA
SYSTEMS & COMPONENTS FOR HEATING

DESCRIPCIÓN

Esta serie de transformadores electrónicos de encendido se caracteriza por sus dimensiones extremadamente reducidas y es especialmente adecuada para equipar quemadores de aire soplado, gasóleo ligero y pesado en aplicaciones civiles e industriales. El principio de funcionamiento se basa en un oscilador de alta frecuencia; la tensión generada por éste se eleva mediante un transformador con núcleo de ferrita, obteniendo tensiones de salida de hasta 15 kV. Todos los modelos pueden equiparse con un filtro para reducir las interferencias de radio a niveles mínimos, lo que permite cumplir la directiva CEM 2014/30/UE sin necesidad de utilizar sistemas de filtrado externos. De la misma serie, hay transformadores disponibles para funcionamiento continuo (ciclo de trabajo del 100%). Para más información, consulte la nota técnica correspondiente (TC...S. y TD...S.)

CARACTERÍSTICAS

Las principales características de estas series de transformadores son:

- Posibilidad de incorporar un filtro de supresión de radiointerferencias incorporada
- Dimensiones totales reducidas y bajo peso
- Alta eficiencia y potencia de encendido
- Bajo consumo
- Posibilidad de salida de alta tensión unipolar o bipolar
- Varias posibilidades de fijación y conexión
- Protección contra cortocircuitos por construcción
- En el caso de los quemadores de gas y gasóleo, la seguridad de los transformadores de encendido depende de la unidad de control, unidad de control

APROBACIONES

Los transformadores cumplen con los requisitos esenciales de la directiva de Baja Tensión (LVD) 2014/35/UE, siendo aprobados por IMQ de acuerdo con las normas de producto EN 61558-1:2005 + A1:2009 y EN 61558-2 3:2010

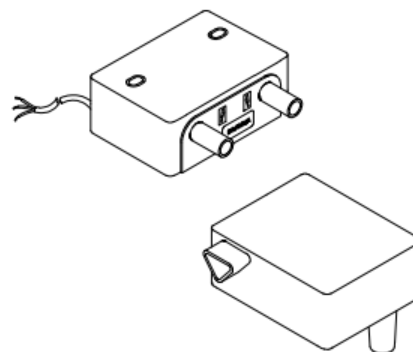
Modelo	Tensión	Nº certificación
TC1...A. TD1...A	220-240 V 50/60 Hz	CA04.03569
TC2...A TD2...A	220-240 V 50/60 Hz C	CA04.03570

Los transformadores tienen el "CERTIFICADO DE PRUEBA CB Nº IT-3904" que certifica la conformidad de los dispositivos con las normas internacionales IEC 61558-1 (ed. 1) + am1 e IEC 61558-2-3 (ed. 1).

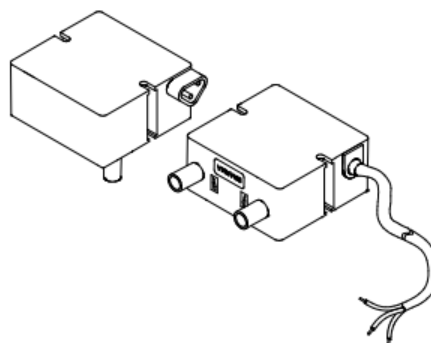
TCxxxAx y TDxxxAx Existen versiones de transformadores homologados de 110 - 120 V, 50/60 Hz número de certificado UL con 20100119-E331308 normas según estándar UL 506 para transformadores especiales, 13.ª edición y C22.2 No. 13 Estándar para señales de tubo luminoso, equipo de encendido de quemadores de aceite o gas 1.ª edición.



Serie TC...A.



Serie TD...A.



	TC1...A - TC1...AF TD1...A - TD1...AF		TC2...A - TC2...AF TD2...A - TD2...AF	
	110-120	220-240	110-120	220-240
Número de postes	1		2	
Tensión máxima de salida kV (1)	15		2 x 12	
Tensión de salida RMS kV (4)	5.9 8 (versioni UL)	8	2 x (2.9 ÷ 3.4) 2 x 5 (versión UL)	2 x (3.8 ÷ 4.3)
Corriente de pico de salida mA (2)	45		55	
Corriente de salida RMS mA (2)	20	25	27	30
Frecuencia de la tensión de salida kHz (1)	6		6	
Frecuencia de la tensión de salida kHz (2)	10		10	
Consumo de VA (3)	45		55	

- (1) Secundario sin carga y carga de 30 pF.
 (2) Secundario cortocircuitado.
 (3) Distancia de descarga 10 mm.
 (4) Secundario en vacío.

Alimentación: 220-240 V 50/60 Hz
110-120 V 50/60 H

Fusible de protección: El transformador debe ser alimentado por medio de un fusible de acuerdo con la norma EN 60127 con Características F1A 250V

Ciclo de uso: Versiones aprobadas 50 % en 2 min.

Temperatura de funcionamiento: -10 ... +60 °C

Grado de protección: IP00

Clase de bobinado: H

Distancia recomendada entre electrodos: 3 ÷ 5 mm

Longitud máxima de los cables de encendido: 1.5 m

Cable de alimentación de longitud estándar: 560 mm

Peso: TC aprox. 420 g / TD aprox. 360 g

CONSTRUCCIÓN

El principio de funcionamiento, basado en el uso de un oscilador electrónico de alta frecuencia, ha permitido crear dispositivos de tamaño y peso reducidos pero con una gran potencia de encendido. El circuito electrónico y el transformador con núcleo de ferrita están inmersos en una resina especial que, gracias a su excelente conductividad térmica y coeficiente de dilatación específico, garantiza una alta resistencia a las variaciones térmicas y a la sobrecarga para un funcionamiento prolongado. Un varistor incorporado protege el aparato de los transitorios de tensión que puedan generarse en la red. Los transformadores de estas series están disponibles en diferentes el número de polos, la posición de los aisladores, el tipo de conexión posición de los aisladores, el tipo de conexión, la alimentación y la presencia o ausencia de un filtro de radiointerferencias. Los transformadores de esta serie están disponibles en diferentes versiones en cuanto al número de polos, la posición de los aisladores, el tipo de conexión, la conexión de alimentación y la presencia o ausencia del filtro antiparasitario:

DIMENSIONES TOTALES

Las Fig. 1, Fig. 2, Fig. 3 y Fig. 4 muestran las principales dimensiones de ambas series de dispositivos. Para la fijación deben utilizarse tornillos M4 o M5 (en los transformadores de la serie TC, la ovalización de los orificios permite variar la distancia de fijación entre 57 mm y 64 mm).

TC1L - TC2L

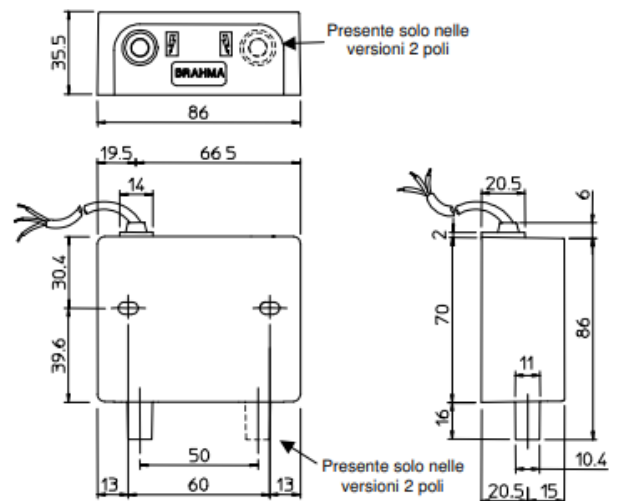


Fig. 1

TC1S - TC2S

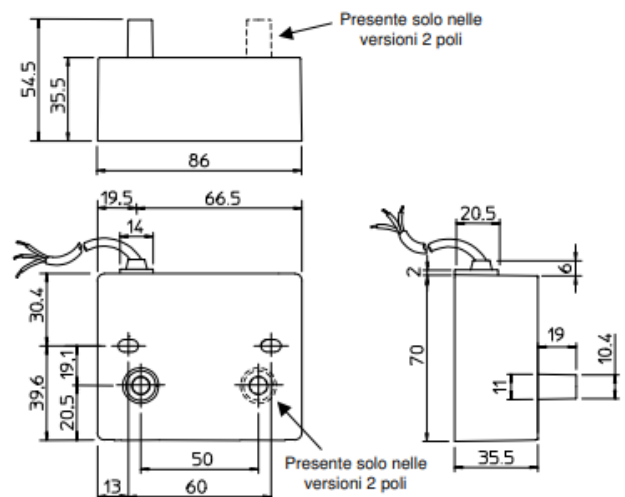


Fig. 2

TC/TD X X X X A X

- : sin filtro antiparasitario;
 - F: con filtro antiparasitario;
 - A: Funcionamiento intermitente (ciclo de trabajo del 50%);
 - C: alimentación con cable (Fig. 1, 2, 3 y 4);
 - P: alimentación enchufable (Fig. 6 y 7);
 - V: Conexión por tornillo (Fig. 8);
 - T: Ø 4 conexión de los extremos (Fig. 8);
 - L: aislantes laterales (Fig. 1 y 3);
 - S: aislantes inferiores (Fig. 2 y 4)
- 1: un polo
2: dos polos

Por ejemplo, el tipo de designación del transformador TC2LVPAF indica que el transformador es de la serie TC, equipado con dos aislantes laterales, conexión por tornillo, alimentación funcionamiento intermitente y está equipado con un filtro de radiointerferencias. supresor de perturbaciones radioeléctricas

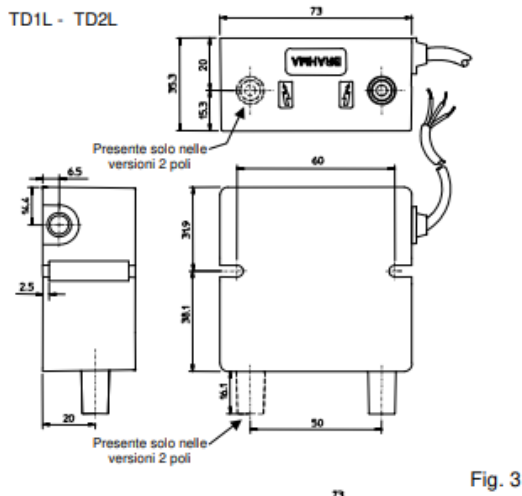
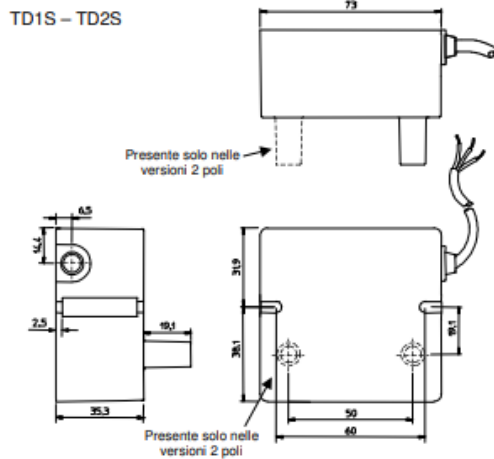


Fig. 3



CONEXIÓN

Los transformadores de esta serie han sido diseñados para ser utilizados con equipos de control de nuestra producción, que pueden ser montado en la parte superior de los dispositivos de encendido utilizando tornillos de fijación M4x45, como se muestra en la Fig. 5. Todos los transformadores pueden suministrarse con cable o con toma de corriente. Las Fig. 6 y 7 muestran las dimensiones del transformador equipado con una toma de corriente (con aisladores laterales).

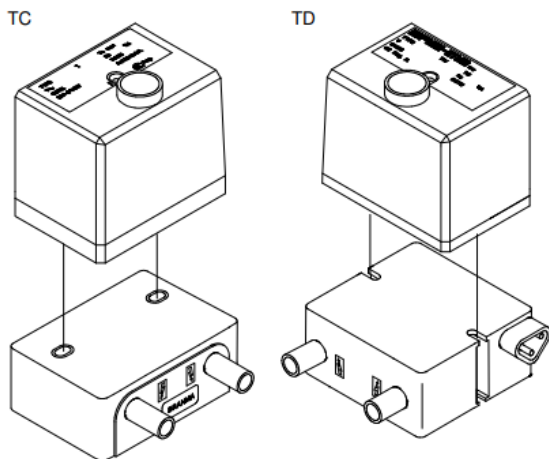


Fig. 5

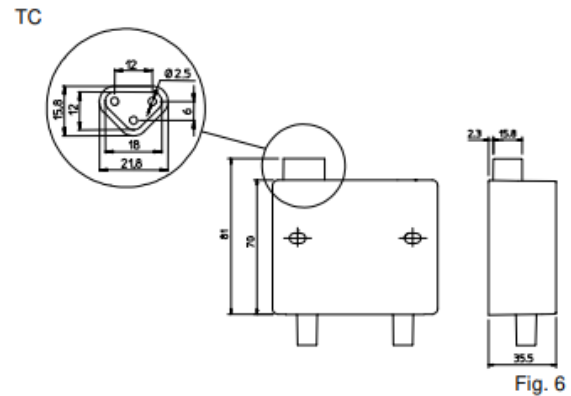


Fig. 6

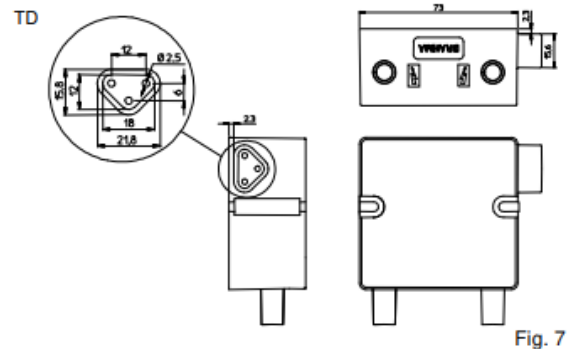


Fig. 7

La conexión de los cables de alta tensión puede ser de dos tipos, dependiendo de los terminales utilizados en el interior de los aisladores: puede haber conexiones por tornillo o mediante un terminal cilíndrico de 4 mm de diámetro, como se muestra en Fig. 8. Todos los conectores, también con cable, pueden pedirse.

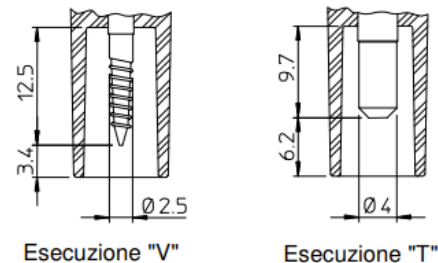


Fig. 8

INSTALACIÓN

- Precaución. Puede haber tensiones peligrosas. puede haber tensiones peligrosas
- Conecte y desconecte el transformador de encendido sólo cuando no haya corriente. Conecte y desconecte el transformador de encendido sólo cuando esté apagado
- Respetar las normas nacionales y europeas aplicables las normas nacionales y europeas aplicables (por ejemplo, EN 60355-1 / EN 50165) relativas a seguridad eléctrica
- Asegurar una buena conexión entre la tierra del transformador y la tierra de la instalación eléctrica
- El dispositivo puede montarse en cualquier posición. posiciones
- Evite el tendido de cables de alta tensión cerca de otros cables. otros cables
- Garantizar un grado de protección adecuado para la instalación

FILTRO DE SUPRESIÓN DE RADIOINTERFERENCIAS

Con especial referencia a la utilización de transformadores de encendido en quemadores de gas o gasóleo, a continuación se exponen algunas observaciones de aplicación basadas en la experiencia del Laboratorio de Ensayos Brahma, que está adecuadamente equipado para medir las emisiones electromagnéticas, de conformidad con la norma EN 55014-1 y CISPR 16-1, de calderas, quemadores, generadores de aire caliente y aparatos de calefacción en general. La Directiva CEM 2014/30/UE exige que los productos mencionados se sometan a la medición de las interferencias de radio conducidas a la red de alimentación y radiadas por el cable de alimentación. Las mediciones se realizan en la gama de frecuencias gama de frecuencias de 150 kHz a 30 MHz para la conducción para las interferencias conducidas, mientras que en el caso de las radiadas las interferencias de radio, las frecuencias de prueba van de 30 a 300 MHz. 30 a 300 MHz.

Las interferencias electromagnéticas están causadas principalmente por las fluctuaciones de energía en los circuitos eléctricos (por ejemplo, los picos de corriente), y son mayores cuanto más rápidas son estas fluctuaciones. En este caso, la principal fuente de interferencia En este caso, la principal fuente de interferencias es la descarga del transformador de encendido: la irregularidad de la corriente de descarga hace que se emitan interferencias en una amplia gama de frecuencias. Generalmente, para que los productos estén dentro de los límites establecidos por la norma vigente, se utiliza un filtro especial capacitivo-inductivo, colocado en serie con la línea de alimentación, para atenuar las radiointerferencias con frecuencias de hasta unos 20 MHz; para la gama de frecuencias más allá de este límite, es eficaz colocar una resistencia con un valor de unos pocos kohms en serie con los electrodos de encendido, ya que en este caso las radiointerferencias se deben a la elevada corriente de pico que se produce cada vez que se dispara un arco eléctrico. se dispara un arco eléctrico.

Cuanto mayor sea el pico de corriente, mayor será la capacidad parásita entre el complejo cable-electrodo de encendido y la carcasa metálica del quemador; el propósito de la resistencia mencionada es suavizar el pico lo máximo posible y su efecto es tanto mayor cuanto más cerca esté del punto en el que se produce el pico de corriente. cuanto más cerca esté del punto donde se genera la descarga eléctrica. se genera una descarga eléctrica. La inserción de un filtro supresor de radiointerferencias en el La inserción de un filtro supresor de radiointerferencias en el transformador de encendido, además de la ventajas de la reducción de los costes de montaje, garantiza que las interferencias radioeléctricas costes de montaje, garantiza la supresión de las radiointerferencias en las proximidades de la fuente, sin las proximidades de la fuente, sin afectar al resto de el circuito eléctrico restante. En conclusión, las siguientes medidas son siempre eficaces para reducir la emisión de radiointerferencias, a saber:

- Minimizar la longitud de los cables de encendido (esto reduce la capacitancia parásita y la posibilidad de que éstos, actuando como antenas, transfieran las radiointerferencias a los cables vecinos)
- Utilice cables con resistencia distribuida o inserte una resistencia cerca de los electrodos de encendido (unos pocos kΩ reducen la corriente de pico)
- Proporcionar una vía separada cerca de los planos de tierra para los cables de encendido (reduce la influencia de las radiointerferencias en otros cableados eléctricos)
- Crear un único centro de tierra y evitar que los conductores de tierra creen bucles conductores de tierra para crear rutas en anillo

Código	Artículo	Código BRAHMA
GA12193	TRANSFORMADOR BRAHMA TD1STPAF 22/24	15910508
GA12196	TRANSFORMADOR BRAHMA TC2LVCA	15911100
GA12197	TRANSFORMADOR BRAHMA TC2SVCA	15911150
GA12201	TRANSFORMADOR BRAHMA TC1SVCA	15911050
GA12270	TRANSFORMADOR BRAHMA TD2LVCA	15911104
GA12273	TRANSFORMADOR BRAHMA TD2STPAF	15910556
GA12274	TRANSFORMADOR BRAHMA TD2SVCA	15911157
GA12290	TRANSFORMADOR BRAHMA TC2SVCAF	15910550
GA12291	TRANSFORMADOR BRAHMA TC2STCAF	15910553/15910551
GA12292	TRANSFORMADOR BRAHMA TC2STPAF	15910555 + cavo presa
GA12404	TRANSFORMADOR BRAHMA TC1SVCAF	15910500
GA12715	TRANSFORMADOR BRAHMA TC2LTCA	15911101