

UNIDAD CONDENSADORA

4xØ500 400V III 50Hz

E-AU4-A2L-H3501CC

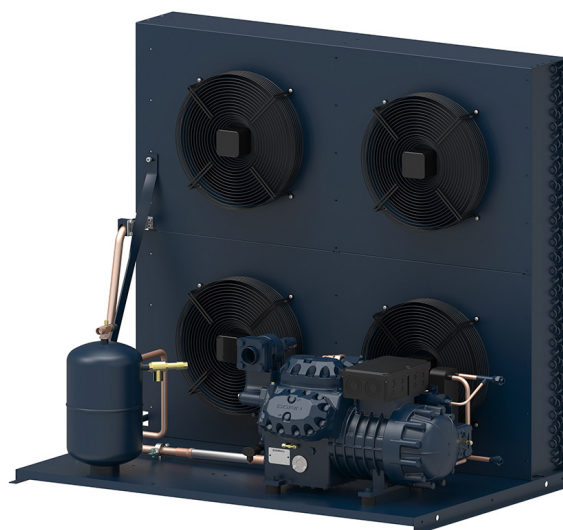


DEFINICIÓN

Las unidades condensadoras DORIN gama E-UA-A2L pueden funcionar con R-454C y R-455A.

CARACTERÍSTICAS GENERALES

Están equipadas con condensador enfriado por aire con tubo de cobre y aletas de aluminio de nuevo diseño, motor-ventilador eléctrico de alta eficiencia equipado con rejilla de seguridad, receptor de líquido con válvula de seguridad y amortiguador antivibraciones, tubería de descarga, tubería de gas y líquido, estructura de acero y circulación de aceite mediante borboteo.

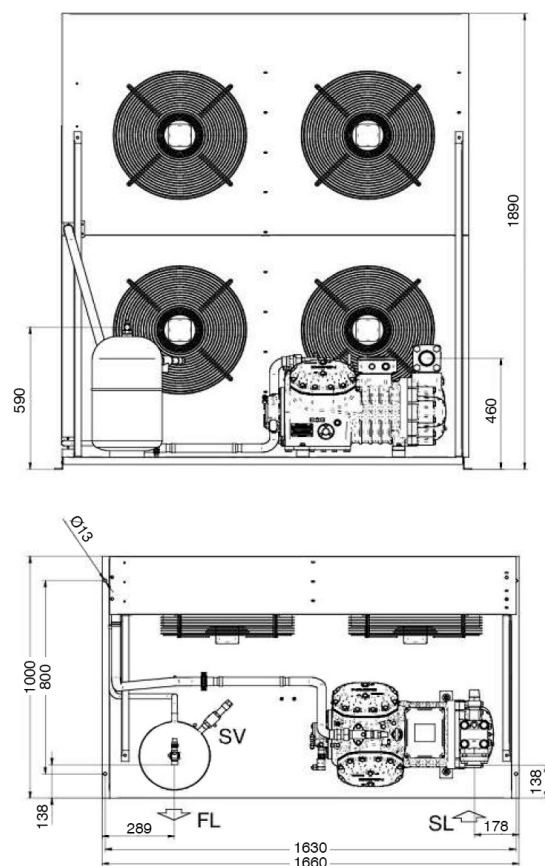


Código: MF21935

DATOS TÉCNICOS:

Modelo compresor	H3501CC	
Desplazamiento @ 50 Hz	112,97	m³/h
Desplazamiento @ 60 Hz	135,57	m³/h
Ventiladores: caudal (total) @ 50Hz	29000	m³/h
Ventiladores: caudal (total) @ 60Hz	32630	m³/h
Ventiladores: potencia @ 50Hz	4x680	nº x W
Ventiladores: potencia @ 60Hz	4x880	nº x W
Ventiladores: corriente absorbida (total) @ 50Hz	12,0	A
Ventiladores: corriente absorbida (total) @ 60Hz	15,52	A
Ventiladores: capacidad condensador @ 50Hz	4x12	nº x µF
Ventiladores: capacidad condensador @ 60Hz	4x12	nº x µF
Ventiladores	4x500	nº x Ø
Volumen recipiente	24,5	L
Conexiones: aspiración	54 s.	mm
Conexiones: líquido	7/8"	
Peso neto	432,0	kg
Presión sonora 1,8 m @50Hz	66,0	dB(A)
Presión sonora 1,8 m @60Hz	67,2	dB(A)
Presión sonora 5 m @50Hz	57,1	dB(A)
Presión sonora 5 m @60Hz	58,3	dB(A)
Potencia sonora @50Hz	82,1	dB(A)
Potencia sonora @60Hz	83,3	dB(A)

DIMENSIONES (mm):

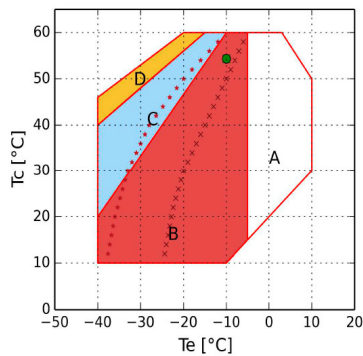


FL - Salida refrigerante
 SL - Válvula servicio aspiración
 SV - Válvula de seguridad

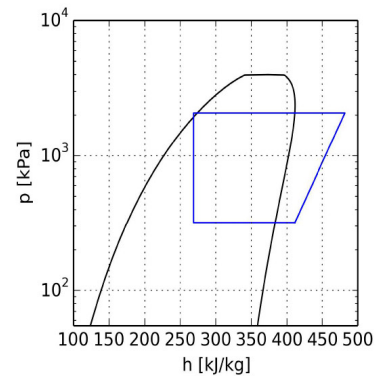
ENTRADA:

Modelo	E-AU4-A2L-H3501CC	
Refrigerante	R454C	
Temperatura evaporación	-10,0°C	-25,0°C
Temperatura ambiente	40,0°C	40,0°C
Temperatura de referencia	Temperatura de rocío	Temperatura de rocío
Temperatura de aspiración	20,0°C	20,0°C
Temperatura salida evaporador	20,0°C	20,0°C
Tensión / fases / frecuencia	380-420V / 3 / 50Hz	380-420V / 3 / 50Hz

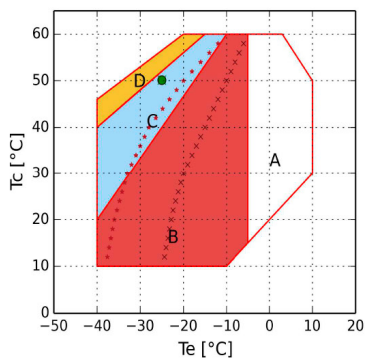
Temperatura de evaporación -10 °C R454C:



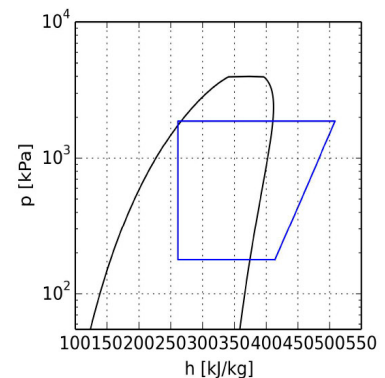
- A = Solamente para modelos "CC"
- B = Aplicación estándar
- C = Ventilador de culata o recalentamiento máx. 20K
- D = Ventilador de culata con recalentamiento máx. 20K
- x = Min Te 50%
- * = Min Te 50% Ventilador de culata o recalentamiento máx. 20K
- = Temperatura de rocío



Temperatura de evaporación -25 °C R454C:



- A = Solamente para modelos "CC"
- B = Aplicación estándar
- C = Ventilador de culata o recalentamiento máx. 20K
- D = Ventilador de culata con recalentamiento máx. 20K
- x = Min Te 50%
- * = Min Te 50% Ventilador de culata o recalentamiento máx. 20K
- = Temperatura de rocío



CÁLCULO DE PRESTACIONES:

Temperatura de evaporación -10 °C R454C:

R454C	Condiciones estándar	Al evaporador	Al Compresor
Potencia frigorífica	38910 W	40420 W	40420 W
Potencia absorbida, incluidos los ventiladores	23,20 kW	23,20 kW	23,20 kW
Capacidad condensador	62,10 kW	60,88 kW	63,60 kW
COP	1,68	1,74	1,74
Caudal	977,4 kg/h	977,4 kg/h	977,4 kg/h
Temperatura condensación	54,3°C	54,3°C	54,3°C
Subenfriamiento líquido	0,0 K	3,0 K	3,0 K
Intensidad absorbida	39,9 A	39,9 A	39,9 A
Intensidad máx. de funcionamiento	60,0 A	60,0 A	60,0 A
Intensidad rotor bloqueado	260,0 A	260,0 A	260,0 A

Temperatura de evaporación -25 °C R454C:

R454C	Condiciones estándar	Al evaporador	Al Compresor
Potencia frigorífica	19290 W	19950 W	19950 W
Potencia absorbida, incluidos los ventiladores	16,13 kW	16,13 kW	16,13 kW
Capacidad condensador	35,41 kW	33,35 kW	36,07 kW
COP	1,20	1,24	1,24
Caudal	454,3 kg/h	454,3 kg/h	454,3 kg/h
Temperatura condensación	50,1 °C	50,1 °C	50,1 °C
Subenfriamiento líquido	0,0 K	3,0 K	3,0 K
Intensidad absorbida	31,9 A	31,9 A	31,9 A
Intensidad máx. de funcionamiento	60,0 A	60,0 A	60,0 A
Intensidad rotor bloqueado	260,0 A	260,0 A	260,0 A