

UNIDAD CONDENSADORA

4xØ500 400V III 50Hz

E-AU4-A2L-H3000CS



DEFINICIÓN

Las unidades condensadoras DORIN gama E-UA-A2L pueden funcionar con R-454C y R-455A.

CARACTERÍSTICAS GENERALES

Están equipadas con condensador enfriado por aire con tubo de cobre y aletas de aluminio de nuevo diseño, motor-ventilador eléctrico de alta eficiencia equipado con rejilla de seguridad, receptor de líquido con válvula de seguridad y amortiguador antivibraciones, tubería de descarga, tubería de gas y líquido, estructura de acero y circulación de aceite mediante borboteo.

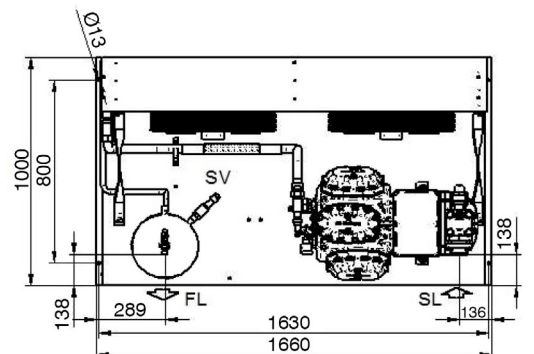
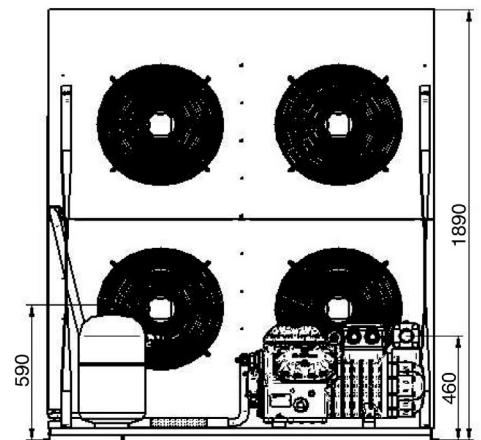


Código: MF21936

DATOS TÉCNICOS:

| Modelo compresor | H3000CS | |
|--|---------|---------|
| Desplazamiento @ 50 Hz | 113,74 | m³/h |
| Desplazamiento @ 60 Hz | 136,49 | m³/h |
| Ventiladores: caudal (total) @ 50Hz | 19000 | m³/h |
| Ventiladores: caudal (total) @ 60Hz | 21570 | m³/h |
| Ventiladores: potencia @ 50Hz | 4x220 | nº x W |
| Ventiladores: potencia @ 60Hz | 4x290 | nº x W |
| Ventiladores: corriente absorbida (total) @ 50Hz | 3,88 | A |
| Ventiladores: corriente absorbida (total) @ 60Hz | 5,2 | A |
| Ventiladores: capacidad condensador @ 50Hz | 4x5 | nº x µF |
| Ventiladores: capacidad condensador @ 60Hz | 4x5 | nº x µF |
| Ventiladores | 4x500 | nº x Ø |
| Volumen recipiente | 24,5 | L |
| Conexiones: aspiración | 54 s. | mm |
| Conexiones: líquido | 7/8" | |
| Peso neto | 462,0 | kg |
| Presión sonora 1,8 m @50Hz | 66,0 | dBA |
| Presión sonora 1,8 m @60Hz | 67,2 | dBA |
| Presión sonora 5 m @50Hz | 57,1 | dBA |
| Presión sonora 5 m @60Hz | 58,3 | dBA |
| Potencia sonora @50Hz | 82,1 | dBA |
| Potencia sonora @60Hz | 83,3 | dBA |

DIMENSIONES (mm):

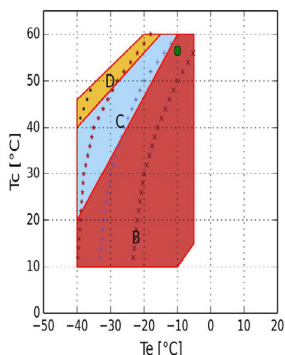


FL - Salida refrigerante
 SL - Válvula servicio aspiración
 SV - Válvula de seguridad

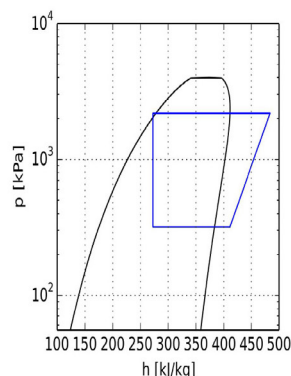
ENTRADA:

| Modelo | E-AU4-A2L-H3000CS | |
|-------------------------------|----------------------|----------------------|
| Refrigerante | R454C | |
| Temperatura evaporación | -10,0°C | -25,0°C |
| Temperatura ambiente | 40,0°C | 40,0°C |
| Temperatura de referencia | Temperatura de rocío | Temperatura de rocío |
| Temperatura de aspiración | 20,0°C | 20,0°C |
| Temperatura salida evaporador | 20,0°C | 20,0°C |
| Tensión / fases / frecuencia | 380-420V / 3 / 50Hz | 380-420V / 3 / 50Hz |

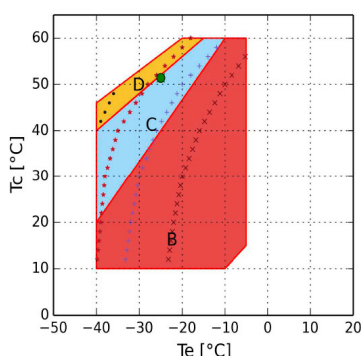
Temperatura de evaporación -10 °C R454C:



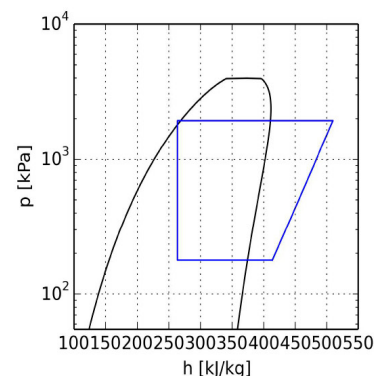
- B = Aplicación estándar
- C = Ventilador de culata o recalentamiento máx. 20K
- D = Ventilador de culata con recalentamiento máx. 20K
- x = Min Te 33%
- * = Min Te 66%
- + = Min Te 33% Ventilador de culata o recalentamiento máx. 20K
- = Min Te 66% Ventilador de culata o recalentamiento máx. 20K
- = Temperatura de rocío



Temperatura de evaporación -25 °C R454C:



- B = Aplicación estándar
- C = Ventilador de culata o recalentamiento máx. 20K
- D = Ventilador de culata con recalentamiento máx. 20K
- x = Min Te 33%
- * = Min Te 66%
- + = Min Te 33% Ventilador de culata o recalentamiento máx. 20K
- = Min Te 66% Ventilador de culata o recalentamiento máx. 20K
- = Temperatura de rocío



CÁLCULO DE PRESTACIONES:

Temperatura de evaporación -10 °C R454C:

| R454C | Condiciones estándar | Al evaporador | Al Compresor |
|--|----------------------|---------------|--------------|
| Potencia frigorífica | 38630 W | 40190 W | 40190 W |
| Potencia absorbida, incluidos los ventiladores | 21,49 kW | 21,49 kW | 21,49 kW |
| Capacidad condensador | 60,10 kW | 60,79 kW | 61,67 kW |
| COP | 1,80 | 1,87 | 1,87 |
| Caudal | 1009,1 kg/h | 1009,1 kg/h | 1009,1 kg/h |
| Temperatura condensación | 56,5°C | 56,5°C | 56,5°C |
| Subenfriamiento líquido | 0,0 K | 3,0 K | 3,0 K |
| Intensidad absorbida | 38,1 A | 38,1 A | 38,1 A |
| Intensidad máx. de funcionamiento | 60,0 A | 60,0 A | 60,0 A |
| Intensidad rotor bloqueado | 245,0 A | 245,0 A | 245,0 A |

Temperatura de evaporación -25 °C R454C:

| R454C | Condiciones estándar | Al evaporador | Al Compresor |
|--|----------------------|---------------|--------------|
| Potencia frigorífica | 19800 W | 20500 W | 20500 W |
| Potencia absorbida, incluidos los ventiladores | 13,89 kW | 13,89 kW | 13,89 kW |
| Capacidad condensador | 33,68 kW | 33,50 kW | 34,38 kW |
| COP | 1,43 | 1,48 | 1,48 |
| Caudal | 471,3 kg/h | 471,3 kg/h | 471,3 kg/h |
| Temperatura condensación | 51,4 °C | 51,4 °C | 51,4 °C |
| Subenfriamiento líquido | 0,0 K | 3,0 K | 3,0 K |
| Intensidad absorbida | 28,8 A | 28,8 A | 28,8 A |
| Intensidad máx. de funcionamiento | 60,0 A | 60,0 A | 60,0 A |
| Intensidad rotor bloqueado | 245,0 A | 245,0 A | 245,0 A |